

9. Условия транспортировки и хранения:

- 9.1 Транспортирование допускается любым видом крытого транспорта, обеспечивающего защиту упакованной продукции от механических повреждений, непосредственного воздействия атмосферных осадков и ударных нагрузок в соответствии с правилами перевозок грузов, действующих на транспорте данного вида.
- 9.2 Условия транспортирования в части воздействия механических факторов – группа С (средние) по ГОСТ 23216-78.
- 9.3 Условия хранения светильников должны соответствовать группе условий хранения 3 (Ж3) по ГОСТ 15150-69. Хранение осуществляется в упаковке изготовителя в закрытых помещениях с естественной вентиляцией при температуре от -50°C до +50°C и относительной влажности не более 98% при 35°C».

10. Утилизация:

- 10.1 Светильник не содержит дорогостоящих или токсичных материалов, требующих специальной утилизации. Утилизацию проводят обычным путем.

11. Гарантийные обязательства:

- 11.1 Гарантийный срок – 2 года при соблюдении правил эксплуатации.
- 11.2 За неправильную транспортировку, хранение, монтаж и эксплуатацию изделия изготовитель ответственность не несет.
- 11.3 При отсутствии номера партии, даты продажи, штампа торгующей организации, подписей продавца и покупателя на Гарантийном талоне, гарантийный срок исчисляется со дня изготовления изделия.

12. Гарантийный талон:

- 12.1 Гарантийный талон действителен только при заполнении всех данных.

Номер партии и дата изготовления	Заполняется продавцом	см. на корпусе изделия
Дата продажи		дд/мм/ гггг
Адрес продавца		штамп магазина
Штамп продавца		подпись, штамп продавца
Покупатель		ФИО, подпись

RU Изготовитель: «Хангжоу Джанкшион Имп. и Эксп. Ко. Лтд.» 4F, №7 билдинг, Хуосжуи индастриал зон №95 Бинвен роад, Биньсянь дистрикт Хангжоу, Чжецзян, Китай, 310051. Сделано в Китае.

Уполномоченная организация (Импортёр): ООО «Лайт Декор», Россия, 192236, г. Санкт-Петербург, ул. Софийская, д.8, кор.1, лит. Б, пом. 20-Н №19

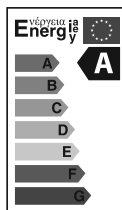
Гарантия: 2 года. Дата изготовления: (см. на изделии). Срок годности: не ограничен.



UA Виробник: «Хангжоу Джанкшион Имп. і Експ. Ко. Лтд.» 4F, №7 бiлдiнг, Хуосжуї iндастриал зон №95 Бiнвен роад, Бiньсянь дистрикт Хангжоу, Чжецзян, Китай, 310051. Зроблено в Китаї.

Постачальник в Україні: ТОВ «ДЖАЗ ЛАЙТ», 04112, м. Київ, вул. Дегтярівська, 50, оф. 604. Тел. (044) 451-51-37

Гарантія: 2 роки. Дата виготовлення (див. на виробі). Термін придатності: не обмежений.



ТЕХНИЧЕСКИЙ ПАСПОРТ И РУКОВОДСТВО ПО ЭКСПЛУАТАЦИИ



СВЕТИЛЬНИК СВЕТОДИОДНЫЙ с регулировкой цвета и яркости свечения серии PPB

1. Назначение:

- 1.1 Светильник светодиодный серии PPB LED DeLight Collection предназначен для общего и декоративного освещения жилых, административных и офисных помещений.
- 1.2 Светильник светодиодный серии PPB рассчитан для работы от сети переменного тока 180-260В/50-60Гц. В светильнике, в качестве источника света, используются светодиоды SMD 2835. Качество электроэнергии должно соответствовать ГОСТ 13109-97.
- 1.3 Светильник светодиодный серии PPB производится в климатическом исполнении УХЛ4, нижнее температурное значение -20°C, верхнее +40°C.
- 1.4 Светильник светодиодный соответствует классу защиты I от поражения электрическим током.
- 1.5 Светильник светодиодный устанавливается на поверхность из негорючего материала.

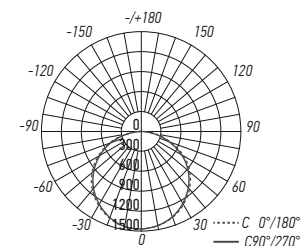
2. Преимущества:

- 2.1 Светильник светодиодный серии PPB имеет функцию регулирования цветовой температуры от 3000К (теплый белый свет) до 6500К (холодный белый свет).
- 2.2 Светильник светодиодный серии PPB имеет возможность регулирования яркости освещения (световой поток регулируется от 10% до 100%).
- 2.3 Светильник светодиодный серии PPB создает эффект мерцающих звезд.
- 2.4 Светильник светодиодный серии PPB имеет ночной режим (10% мощности).
- 2.5 Светильник светодиодный серии PPB оснащен таймером для автоматического выключения.
- 2.6 Режимы работы регулируются с помощью пульта дистанционного управления (ДУ). Функция памяти последнего, перед выключением, режима (при условии, что режим проработал не менее 10 секунд).
- 2.7 Пульт управления, батарейки и держатель пульта входят в комплект.
- 2.8 Светильник светодиодный серии PPB экономичен в эксплуатации.

3. Особенности:

- 3.1 Светильник светодиодный серии PPB является современным высокотехнологичным энергоэффективным осветительным прибором, представляющим собой полноценную замену традиционным люстрам.
- 3.2 Светильник светодиодный серии PPB изготовлен из высококачественных, легких и небьющихся материалов и экологически безопасен. Полиметилметакрилат, из которого сделан рассеиватель, обладает высокой светопропускаемостью, повышенной ударпрочностью и небольшим весом.
- 3.3 В светильнике серии PPB отсутствует ультрафиолетовое и инфракрасное излучение.

4. Кривые силы света:



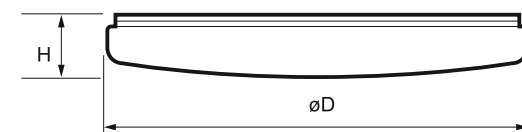
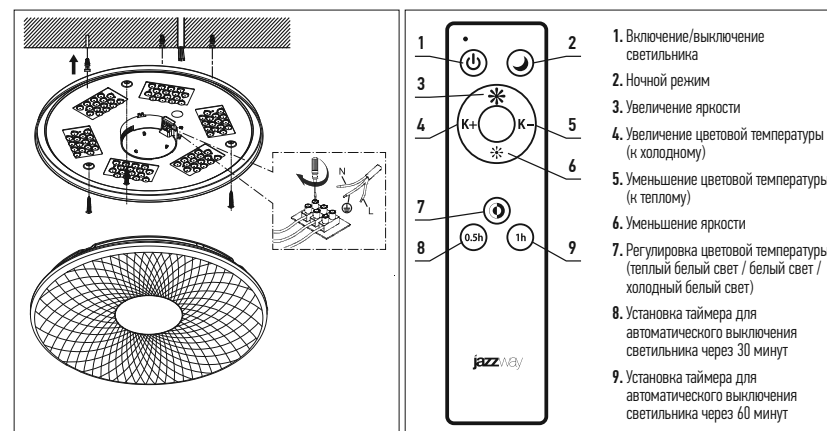
БЛАГОДАРИМ ЗА ПОКУПКУ

<http://jazz-way.com>

5. Технические характеристики:

	PPB TANGLE 60W 3000K-6500K DIM IP20
Номинальная мощность, Вт	60
Цветовая температура, К	3000–6500
Световой поток, Лм (при мощности 100%)	4200
Входное напряжение, В	180-260
Количество светодиодов, шт.	108
Источник света, светодиоды	SMD 2835
Индекс цветопередачи, Ra	>80
Угол освещения, гр °	120°
Коэффициент мощности	>0,5
Коэффициент пульсации (при мощности >90%)	<5%
Степень защиты	IP20
Класс защиты от поражения электрическим током	I
Климатическое исполнение	УХЛ4
Диапазон рабочих температур, °С	-20°... +40°
Цвет корпуса	белый
Материал корпуса	железо
Материал рассеивателя	полиметилметакрилат (ПММА) +полистирол
Габаритные размеры DxH, мм	ø490x66
Масса светильника, кг	1,100
Класс энергоэффективности	A
Срок службы, часов	30 000
Гарантия	2 года

Технические характеристики определённой модели Изделия указаны на упаковке. Фирма производитель оставляет за собой право на внесение изменений в конструкцию, дизайн и комплектацию Изделия, не ухудшающих его технических и потребительских характеристик.



6. Комплектность:

6.1 Светильник PPB, шт.	1
6.2 Пульт дистанционного управления, шт.	1
6.3 Батарейки AAA, шт.	2
6.4 Держатель для пульта ДУ, шт.	1
6.5 Комплект для крепления, шт.	1
6.6 Технический паспорт и руководство по эксплуатации, шт.	1
6.7 Упаковочная коробка, шт.	1

7. Требования по технике безопасности:

- 7.1 Монтаж светильника, устранение неисправностей, чистка производится только при отключении электропитания, квалифицированным специалистом.
- 7.2 С целью исключения поражения электрическим током, светильник должен быть заземлен.
- 7.3 Использование светильника допускается только при указанном напряжении сети.
- 7.4 Не располагать светильника вблизи горючих, легковоспламеняющихся предметов и химических активных элементов, а также нагревательных приборов.
- 7.5 Не допускается эксплуатация светильника с поврежденной изоляцией провода и мест электрических соединений.
- 7.6 Не допускается непрерывная работа светильника более чем 16 часов в сутки.

8. Подготовка светильника к работе, установка, правила эксплуатации:

- 8.1 Распаковать светильник, убедиться в его целостности и правильности комплектации.
- 8.2 Закрепить корпус светильника в выбранном месте с помощью дюбелей и саморезов.
- 8.3 ОТКЛЮЧИТЬ НАПРЯЖЕНИЕ В СЕТИ, соединить сетевые провода с соответствующими выводами на корпусе светильника.
- 8.4 Установить рассеиватель на корпусе светильника, повернув его по часовой стрелке до упора.
- 8.5 Чистка светильника от загрязнения производится мягкой ветошью, смоченной в слабом мыльном растворе только при отключенном питании.
- 8.6 Светильник PPB не предназначен для эксплуатации в особо сырых и жарких помещениях. Не допустима работа светильника в помещениях с недостаточной вентиляцией.