

# DL POWER LED MINI

 Паспорт

 Manual

 Montageanleitung

 Паспорт

 Төлқұжат

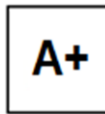
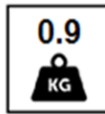












Наименование Name Найменування Атауы	Номин. мощность, Вт Power consumption W Номін.потужність, Вт Номин.қуаты, Вт	Световой поток, лм Luminous flux, lm Світловий потік, лм Жарықтық ағын, лм	Свет. Отдача лм/Вт Luminous efficiency, lm/W Світлова віддача, лм/Вт Жарық беру лм/Вт	Цветовая температура, К Color temperature, K Кольорова температура, К Түстік температура, К	Индекс цветопередачи, Ra Color rendering index, Ra Індекс кольоропередачі, Ra Түс беру индексі, Ra
<input type="checkbox"/> DL POWER LED MINI 10 D40 4000K	10	1000	100	4000	80
<input type="checkbox"/> DL POWER LED MINI 10 D60 4000K					
<input type="checkbox"/> DL POWER LED MINI 10 D80 4000K					
<input type="checkbox"/> DL POWER LED MINI 10 D80 3000K				3000	
<input type="checkbox"/> DL POWER LED MINI 13 D40 4000K	14	1400	108	4000	
<input type="checkbox"/> DL POWER LED MINI 13 D60 4000K					
<input type="checkbox"/> DL POWER LED MINI 13 D80 4000K					
<input type="checkbox"/> DL POWER LED MINI 13 D80 3000K				3000	
<input type="checkbox"/> DL POWER LED MINI 17 D40 4000K	17	1750	103		
<input type="checkbox"/> DL POWER LED MINI 17 D60 4000K					
<input type="checkbox"/> DL POWER LED MINI 17 D60 3000K (CRI 90)		1570	92	3000	90
<input type="checkbox"/> DL POWER LED MINI 17 D80 4000K		1750	103		
<input type="checkbox"/> DL POWER LED MINI 24 D40 4000K	24	2500	104	4000	80
<input type="checkbox"/> DL POWER LED MINI 24 D60 4000K					
<input type="checkbox"/> DL POWER LED MINI 24 D80 4000K					
<input type="checkbox"/> DL POWER LED MINI 24 D50*60 4000K					

**ru** **Примечания:**

- Допуск на указанные номинальные значения мощности,  $\pm 10\%$ .
- Допуск на указанные номинальные значения светового потока, массы  $\pm 10\%$ .
- Допуск на указанные номинальные значения цветовой температуры  $\pm 300$  К.
- Качество электроэнергии должно соответствовать ГОСТ 32144-2013.
- Климатическое исполнение УХЛ4\* соответствует ГОСТ 15150-69, нижнее рабочее значение температуры окружающего воздуха  $+5^{\circ}\text{C}$ .
- Степень защиты IP20 соответствует ГОСТ 14254-96.
- Тип защитного стекла: сатинированный / прозрачный (D50\*60) рассеиватель из ПММА.

**en** **Notes:**

- Rated power tolerance  $\pm 10\%$ .
- Luminous flux and weight tolerances  $\pm 10\%$ .
- Correlated color temperature (CCT) tolerance  $\pm 300$  K.
- Luminaire corresponds to the protection classification IP20 by IEC 60529.
- Safety glass type: Translucent profile of PMMA

**ukr** **Примітки:**

- Допуск на зазначені номінальні значення потужності  $\pm 10\%$
- Допуск на вказані номінальні значення маси  $\pm 10\%$ .
- Допуск на вказані номінальні значення кольорової температури  $\pm 300$  К.
- Клас захисту від ураження електричним струмом відповідає ГОСТ Р32144-2013.
- Кліматичне виконання УХЛ4 відповідає ГОСТ 15150-69.
- Ступінь захисту відповідає ГОСТ 14254-96.
- Тип захисного: сатинований / прозорий (D50\*60) розсіювач з ПММА.

**kaz** **Ескертпелер:**

- Қуат көрсетілген номиналдық рұқсат етілген мәні,  $\pm 10\%$
- Салмақтың көрсетілген номиналдық рұқсат етілген мәні:  $\pm 10\%$
- Түс температурасының көрсетілген номиналды рұқсат етілген мәні:  $\pm 300$  К
- Электрлік токпен зақымдалудан қорғану класы – МЕМСТ Р32144-2013 талабына сай.
- ОСК4 климаттық өзгерістерге жарамдығы МЕМСТ 15150-69 талабына сай
- IP қорғаныс деңгейі МЕМСТ 14254-96 талабына сай.
- Шашыратқыш түрі: Призмалы/Жылтыраған

## **RU** Комплект поставки

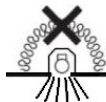
- Светильник, шт. 1
- Упаковка, шт. 1
- Паспорт, шт. 1
- Крепежный комплект, шт. 1

## Назначение и общие сведения

- Светильник встраиваемый на полупроводниковых источниках света (светодиодах), предназначен для общего освещения административно-общественных и производственных помещений. Светильник может быть установлен в потолочную нишу из нормально воспламеняемого материала.
- Замена источника света возможна на заводе изготовителе или в специализированном сервисе.
- Светильник соответствует требованиям безопасности ТР ТС 004/2011 «О безопасности низковольтного оборудования», ТР ТС 020/2011 «Электromагнитная совместимость технических средств», ГОСТ CISPR 15-2004 (напряжение промышленных радиопомех) и ГОСТ Р 51317.3.2-2006 (гармонические составляющие тока).
- Светильник рассчитан для работы в сети переменного тока 230-240 В ( $\pm 10\%$ ), 50-60 Гц ( $\pm 0,4$  Гц). Питающая сеть должна быть защищена от коммуникационных и грозовых импульсных помех.

## Указания по технике безопасности

- Не производить никаких работ со светильником при поданном на него напряжении.
- Запрещается эксплуатация светильника без защитного заземления.
- Рабочее положение светильника должно исключать возможность смотреть на источник света с расстояния менее 0,5 м.
- Запрещается эксплуатация светильника с поврежденным стеклом.
- Запрещается самостоятельно производить разборку, ремонт или модификацию светильника. В случае возникновения неисправности необходимо сразу отключить светильник от питающей сети.
- Установку и обслуживание светильника производить только при отключенном питании.
- Светильник прошел высоковольтное испытание на электрическую прочность изоляции на основании требований ГОСТ Р МЭК 60598-1-2011
- Запрещается накрывать светильник теплоизолирующим материалом.
- Светильник II класса защиты от поражения электрическим током.



## Delivery set

- Luminaire, pcs. 1
- Package, pcs. 1
- Manual, pcs. 1
- Additional mounting kit, pcs. 1

## Function

- Luminaire built-in on semiconductor light sources (LEDs) is designed for general illumination of office, administrative and trading facilities. The luminaire can be installed recessed in Armstrong type suspended ceilings, plasterboard ceilings, or Grilliato type ceilings (on a wire rope suspension).
- Replacement of the luminaire light source is available in the factory or in a specialized service.
- Luminaire corresponds to the safety requirements IEC 60598-2-2, EMS EN 55015.
- The luminaire is count for working in AC mains 230-240 V ( $\pm 10\%$ ), 50-60 Hz ( $\pm 0,4$  Hz). The supply mains have to be protected from communication and electric impulse noise.

## Safety notice

- Do not perform any maintenance with the main power switch on.
- Using the luminaire without protective grounding is prohibited.
- The luminaire should be installed in a way that it will be impossible to view the light source from less than 0.5 m distance.
- Using the luminaire with a damaged diffuser is prohibited and without it.
- Unauthorized disassembling, modification and repair is prohibited. In case of malfunction, the main power should be immediately switched off.
- Installation and service should be done only with the main power switched off.
- The luminaire has passed high voltage test for insulation electric strength according to IEC 60598-1:2014
- Do not cover the luminaire with insulating material.
- The light source contained in this luminaire shall only be replaced by the manufacturer or his service agent or a similar qualified person.
- Luminaire protection class II.
- The light source contained in this luminaire shall only be replaced by the manufacturer or his service agent or a similar qualified person.



## **Комплект поставки**

- Світильник, шт.. 1
- Упаковка, шт. 1
- Паспорт, шт. 1
- Кріпильний комплект, шт. 1

## **Призначення та загальні відомості**

- Світильник вбудований на напівпровідникових джерелах світла (світлодіодах), призначений для загального освітлення адміністративно-громадських та виробничих приміщень. Світильник може бути встановлений в стельову нішу з нормально займистих матеріалу.
- Заміна джерела світла можлива на заводі виробнику або в спеціалізованому сервісі.
- Світильник відповідає вимогам безпеки ТР ТС 004/2011 «Про безпеку низьковольтного обладнання», ТР ТС 020/2011 «Електромагнітна сумісність технічних засобів», ГОСТ CISPR 15-2004 (напряга індустриальних радіоперешкод) та ГОСТ З 51317.3.2-2006 (гармонійні складові струму).
- Світильник розрахований на роботу в мережі зі змінним струмом 230-240 В ( $\pm 10\%$ ), 50-60 Гц ( $\pm 0,4$  Гц). Мережа живлення повинна бути захищеною від комунікаційних та вантажних імпульсних перешкод.

## **Вказівки з техніки безпеки**

- Не проводити ніяких робіт зі світильником при поданій на нього напрузі
- Забороняється експлуатація світильника без захисного заземлення
- Робоче положення світильника повинно виключати можливість дивитися на джерело світла з відстані менше 0,5 м.
- Забороняється експлуатація світильника з пошкодженим склом і без нього.
- Забороняється самостійно здійснювати розбір, ремонт чи модифікацію світильника. У випадку виникнення несправності необхідно одразу відключити світильник від мережі живлення.
- Установку та обслуговування світильника здійснювати лише з вимкненим живленням.
- Світильник пройшов високовольтне випробування на електричну міцність ізоляції на основі вимог ГОСТ Р МЭК 60598-1-2011.
- Забороняється накривати світильник теплоізоляційним матеріалом.
- Джерело світла, що міститься в світильнику, може бути замінений тільки виробником або його сервісним агентом.
- Світильник II класу захисту від ураження електричним струмом



## **ҚАЗ Жеткізілім жиынтығы**

- Шамдал, дана. 1
- Орам, дана 1
- Төлқұжат, дана 1
- Бекіткіш жиынтығы, дана 1

### **Міндеті және жалпы мәліметтер**

- Орнатылатын шамшырақ жартылай жарық көздің(жарық диодты) қосымша жарық көзбен жабдықталып қолған, әрі бұл шамдар әкімшілік- қоғамдық бөлмеге және өндірістік үй-жайлар жарық түсіру үшін арналған. Шамшырақ оңай өртенетін материалдан жасалыңған төбеге орнатылу мүмкін.
- Жарық көзін ауыстыру мүмкін жасап шығарған зауытта немесе мамандандырылған сервисте.
- Шамдал ТР ТС 004/2011 «Төмен вольтты құрал-жабдықтың қауіпсіздігі туралы», ТР ТС 020/2011 «Техникалық құралдардың электромагниттік үйлесімдігі» қауіпсіздік талаптарына сәйкес келеді, МЕМСТ CISPR 15-2004 (өнеркәсіптік радиокедергі кернеуі) және МЕМСТ Р 51317.3.2-2006 (тоқтың гармондық құрамдастары).
- Бұл шамдал 230-240 В ( $\pm 10\%$ ), 50-60 Гц ( $\pm 0,4$  Гц) айналмалы ток желісінде жұмыс істеуге арналған. Қуат беру желісі коммуникациондық және найзағай импульстік кедергілерінен қорғалған болуы керек.

### **Қауіпсіздік техникасы бойынша талаптар**

- Тоқ жүйесінде кернеу берген кезде шам шашыратқышпен ешқандай жұмыс жүргізуге болмайды
- Шырақтың қорғағыш жерге қосу қамтамасыз пайдалануға тыйым салынады .
- Шам шашыратқыштың жұмыс ережесі бойынша,тоқ беруші көзге 0,5 м қашықтық қарау керек екенін болдырмауы керек
- Бүлінген шыны және онсыз шамын пайдаланбаңыз.
- Шамдалды өз бетіңізбен шашуға, жөндеуге немесе өзгертуге тыйым салынады. Ақаулық болған жағдайда шамдалды қуат көзінен дереу ажырату керек.
- Шамдалды орнату мен қызмет көрсетуді тек қорек көзі ажыратылған түрде жүргізу керек.
- Бұл шамдалдың оқшаулаушылығының жоғарғы кернеулі тоқты өткізбейтіні оқшаулау қабатын тексеру сынағында дәлелденді және МЕМСТ Р МЭК 60598-1-2011 талаптарына сай
- Шамшырақтың жарық көзі өндіруші немесе оның сервистік агенттердің көмегімен ауыстырылуы мүмкін.
- Шамшырақ электр тогымен зақымданудан қорғау сыныбы II.



**ru** Правила эксплуатации и установка

**en** Installation and operation rules

**ukr** Правила експлуатації і установка

**kaz** Пайдалану және орнату ережелері



**ru** Эксплуатация светильника должна производиться в соответствии с «Правилами технической эксплуатации электроустановок потребителей». Используемый инструмент рис 1  
Установку, чистку светильника и замену компонент производить только при отключенном питании. Очистку защитного стекла светильника производить по мере её загрязнения, мягкой тканью, смоченной в мыльном растворе.

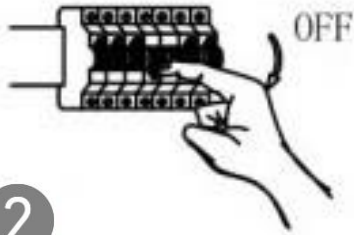
**en** The luminaire should be used according to «Standard code of customer electrical installations». Please only use tools as shown on fig.1  
Installation, cleaning and replacing of the components should be done only with the main power off. Diffuser should be cleaned in case of pollution by means of a soft cloth moistened slightly with a mild detergent.

**ukr** Експлуатація світильника здійснюється у відповідності до «Правил безпечної експлуатації електроустановок споживачів». Використаний інструмент рис. 1.  
Установку, чистку світильника та заміну компонентів виконувати лише при відключеній електричній мережі. Очистку захисного скла світильника здійснювати по мірі її забруднення, м'якою тканиною, змоченою в мильному розчині.

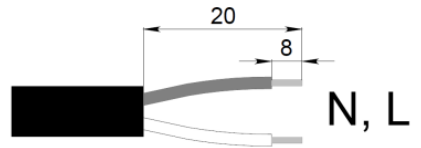
**kaz** Шырақтың пайдалану "Тұтынушылардың электр қондырғыларын техникалық пайдалану ережелеріне" сәйкес келу керек. Пайдаланылатын құрал- сур 1.  
Орнату, шамды тазалау және компоненті ауыстыру тек тоқтан ажыратылған кезде жүргізуге болады.

Шамның қорғаныш шынысын тазалауы жүргізуге ластанған кезде сабын ерітіндісінде суланған жұмсақ матамен жүргізу керек.



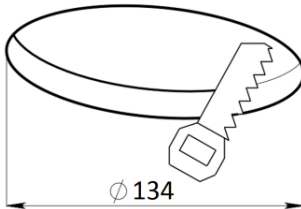


2

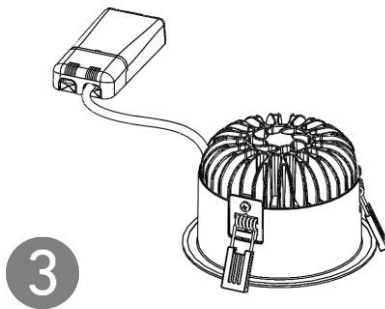


2.1

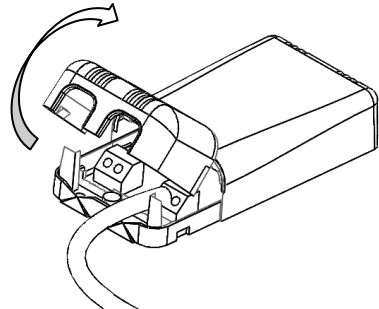
2.2



- ⓇⓊ Отключить питание в сети. (рис 2) Зачистить сетевые провод (max 2,5 мм<sup>2</sup>) согласно рисунку 2.1. Подготовить монтажное отверстие и зачистить провод питания согласно рисунку 2.2
- ⓍⓃ Switch main power off. (fig. 2) Strip the main power cable (cross-section 2,5 mm<sup>2</sup> max) as shown on fig. 2.1. Prepare the mounting hole and strip the wires according to the figures.
- ⓇⓊⓀ Вимкнути живлення у мережі (мал. 2) Зачистити мережеві дроти (max 2,5 мм<sup>2</sup>) відповідно до малюнку 2.1 Підготувати монтажний отвір та зачистити провід живлення згідно з малюнком 2.2
- ⓇⓀⓏ Әшіру желісі (2-сурет). Желілік сымды тазарту (max 2,5 мм<sup>2</sup>) – 2.1 суретке сәйкес әтпайіңіз. Монтаждау тесігін дайындап және сымды 2.2 суретіне сәйкес әтпайіңіз.

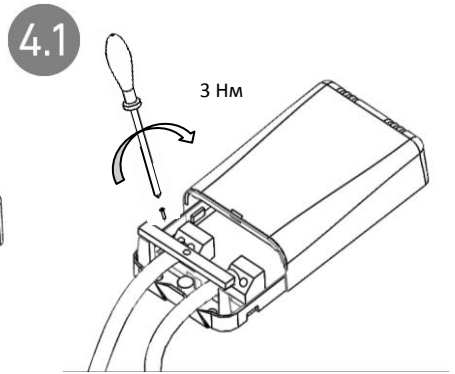
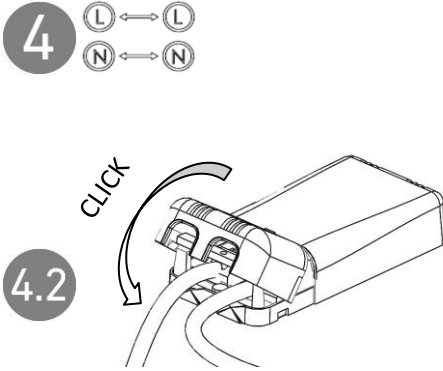


3

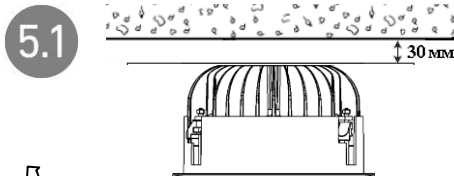
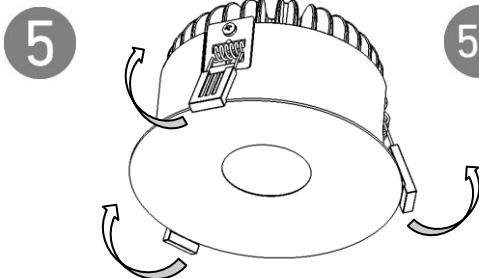


- ⓇⓊ Распаковать светильник. Открыть крышку блока питания. (рис.3)
- ⓍⓃ Unpack the luminaire. Open the cover of driver. (fig.3)
- ⓇⓊⓀ Вимкнути живлення у мережі. Открыть крышку блока питания. (рис.3)
- ⓇⓀⓏ Шам ыңырақтың алып шығаруы. Открыть крышку блока питания. (3-сурет)

- ru** Установку и подключение светильника должен выполнять специалист – электромонтажник, соответствующей квалификации.
- en** Luminaire installation and connection should be done by an electrician of relevant qualification.
- ukr** Установку і підключення світильника повинен виконувати фахівець - електромонтажник, відповідної кваліфікації.
- kaz** Шамды орнаты оны қосу арнайы білікті мамандар болу керек – маман- электр

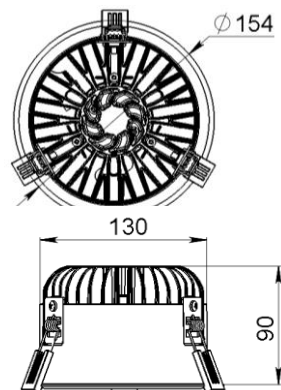
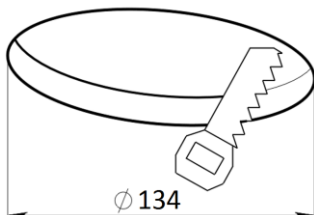


- ru** Подключить сетевой провод (max 1,5 мм<sup>2</sup>) к клеммной колодке в соответствии с указанной полярностью. (рис.4) Затянуть винт кабельного зажима (3 Нм). (рис.4.1) Закрыть крышку блока питания. (рис.4.2)
- en** Connect to the terminal block (max 1.5 mm<sup>2</sup>) in accordance with the correct polarity. (рис.4) Tighten the strain relief screw (3 Nm). (fig.4.1) Close the cover of driver. (fig.4.2)
- ukr** Підключити мережний провід (max 1,5 мм<sup>2</sup>) до клемної колодки відповідно до зазначеної полярності. (мал.4) Затягнути гвинт кабельного затискача (3 Нм). (мал.4.1) Закрити кришку блоку живлення. (мал.4.2)
- kaz** Желілік сыныбын (max 1,5 мм<sup>2</sup>) клемм колодкасына полярдықты сақтай отырып қосыңыз. (сур. 4). Барынша кабель бұранданы тартыңыз (3 Нм). (сур.4.1) Блок қақпағын жабыны з. (сур.4.2)

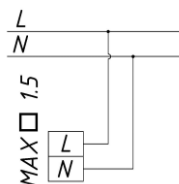


- ru Отогнуть пружинные крепления и установить светильник в отверстие потолочной ниши. (рис.5) Воздушный зазор над верхней точкой светильника должен быть не менее 30 мм. (рис.5.1)
- en Install the body into the niche of the ceiling by bending the springs.(fig.5)  
An air gap above the upper point of the luminaire shall be at least 30 mm. (fig.5.1)
- ukr Відігнути пружинні кріплення та встановити світильник в отвір стельової ніші. (мал.5)  
Повітряний зазор над верхньою точкою світильника повинен бути не менш як 30 мм. (мал.5.1)
- kaz Серіппелә бекіткіштерді сыртқа майыстырыңыз және шамшырақты төбе қуысына орнатыңыз (сур.5).  
Шамшырақтың жоғарғы нүктесіндегі әуе саңылау 30 мм. кемінде болуға тиіс (сур.5.1)

- ru **Габаритные и установочные размеры светильника**
- en **Measurements and installation dimensions**
- ukr **Габаритні та установчі розміри світильника**
- kaz **Үлкен мөлшерде шамдарды орнату**



- ru **Схема подключения**
- en **Connection scheme**
- ukr **Схема підключення**
- kaz **Қосу сұлбасы**



## **Гарантийные обязательства**

- Завод-изготовитель обязуется безвозмездно отремонтировать или заменить светильник, вышедший из строя не по вине покупателя в условиях нормальной эксплуатации, в течение гарантийного срока.
- Светильник является обслуживаемым прибором. При установке светильника необходимо предусмотреть возможность свободного доступа для его обслуживания или ремонта. Завод-производитель не несет ответственности и не компенсирует затраты, связанные со строительными работами и наймом специальной техники при отсутствии свободного доступа к светильнику для его обслуживания или ремонта.
- Гарантийный срок – 36 месяцев с даты поставки светильника.
- Гарантийные обязательства не признаются в отношении изменения оттенков окрашенных поверхностей и пластиковых частей в процессе эксплуатации.
- Гарантийный срок на блоки резервного питания (поставляемые в комплекте с аккумуляторной батареей), а также на компоненты систем управления освещением (поставляемые без светильников), составляет 12 (двенадцать) месяцев с даты поставки.
- Световой поток в течение гарантийного срока сохраняется на уровне не ниже 70% от заявляемого номинального светового потока, значение коррелированной цветовой температуры и область допустимых значений коррелированной цветовой температуры в течение гарантийного срока - согласно приведенным в ГОСТ Р 54350.
- Гарантия сохраняется в течение указанного срока при условии, что сборка, монтаж и эксплуатация светильников производится специально обученным техническим персоналом и в соответствии с паспортом на изделие.
- Срок службы светильников в нормальных климатических условиях при соблюдении правил монтажа и эксплуатации составляет:  
8 лет – для светильников, корпус и/или оптическая часть (рассеиватель) которых изготовлены из полимерных материалов.  
10 лет – для остальных светильников.
- Производитель оставляет за собой право на внесение изменений в конструкцию изделия улучшающие потребительские свойства. Кроме того, производитель не несет ответственности за возможные опечатки и ошибки, возникшие при печати.

## **Свидетельство о приеме**

Светильник соответствует ТУ 3461-001-44919750-12 и признан годным к эксплуатации. Светильник сертифицирован.

Дата выпуска \_\_\_\_\_

Контролер \_\_\_\_\_

Упаковщик \_\_\_\_\_

Адрес завода-изготовителя: 390010, г. Рязань, ул. Магистральная д.11-а.

Дата продажи \_\_\_\_\_

Штамп магазина

## **Warranty**

- The manufacturer shall, at no additional cost to the customer, repair or replace a luminaire that has been found to be defective under normal use through no fault of the customer, subject to the installation instructions having been followed, during the warranty period
- The luminaire is a servicable device. When installing the luminaire, free access should be provided for service or repair. Manufacturer is not responsible and will not compensate any expences associated with construction work and specialty vehicles rental if no free access for service or repair would be provided.
- Warranty period - 36 months from date of luminaire delivery.
- Warranty does not apply to color change of painted surfaces and plastic parts during luminaire operation.

- Warranty period of emergency power supply units (supplied with rechargeable battery) and illumination control system components (supplied without luminaires) is 12 (twelve) months from date of delivery.
- Regarding lamp luminaires warranty does not apply to lamps or other light sources (not included), and to fluorescent lamps starters.
- Luminous flux level will be at least 70% of nominal during warranty period, CCT value and allowable CCT range - according to GOST R 54350.
- Warranty will cover whole mentioned period, given that assembly, installation and operation of luminaires are done by specialized technical personnel and according to luminaire's manual.
- The service life of the luminaires under normal climatic conditions subject to installation and usage instructions have been followed is:  
8 years – for luminaires with body and/or optical parts (diffuser) made of polymeric materials.  
10 years - all other luminaires.
- The manufacturer reserves the right to make modifications to the product that improve its end-user performance. Moreover, the manufacturer is not liable for typographical and other errors that may have occurred in printing.

Company stamp

**de Garantie**

- Die Ware muss gemäß den Bedingungen und Anforderungen der technischen Spezifikationen des Produkts bestückt, montiert, installiert und betrieben werden.
- Garantie gilt für 36 Monate ab Lieferdatum
- Der Hersteller behält sich das Recht vor, Änderungen an der Leuchte vorzunehmen, welche die Leistung dieser verbessern.

Stempel

**ukr Гарантійні обов'язки**

- Завод-виробник зобов'язується безкоштовно відремонтувати чи замінити світильник, який вийшов з ладу не з вини покупця за умов нормальної експлуатації та при дотриманні правил монтажу протягом гарантійного терміну.
- Світильник є обслуговуючим приладом. При установці світильника необхідно передбачити можливість вільного доступу для його обслуговування або ремонту. Завод-виробник не несе відповідальності та не компенсує витрати, пов'язані з будівельно-монтажними роботами та наймом спеціальної техніки при відсутності вільного доступу до світильника для його обслуговування або ремонту.
- Гарантійний термін - 36 місяців з дати поставки світильника.
- Гарантійні зобов'язання не визнаються щодо зміни відтінків пофарбованих поверхонь та пластикових частин в процесі експлуатації.
- Гарантійний термін на блоки резервного живлення (поставляються в комплекті з акумуляторною батареєю), а також на компоненти систем управління освітленням (що поставляються без світильників), становить 12 (дванадцять) місяців з дати поставки.
- Світловий потік протягом гарантійного терміну зберігається на рівні не нижче 70% від заявленого номінального світлового потоку, значення корелятивною колірної температури та область допустимих значень корельованих колірної температури протягом гарантійного терміну - згідно з наведеними в ГОСТ Р 54350.
- Гарантія зберігається протягом зазначеного строку за умови, що зборка, монтаж і експлуатація світильників проводиться спеціалізованим технічним персоналом і відповідно до паспорта на виріб.
- Термін служби світильників в нормальних кліматичних умовах при дотриманні правил монтажу та експлуатації становить:

8 років - для світильників, корпус та/або оптична частина (розсіювач) яких виготовлені з полімерних матеріалів.

10 років - для інших світильників.

- Виробник залишає за собою право на внесення змін в конструкцію виробу що покращують споживчі властивості. Крім того, виробник не несе відповідальності за можливі печатки та помилки, що виникли при друку.

Штамп магазину

#### **ҚАЗ Кепілдік міндеттемелері**

- Өндіруші зауыт кепілдік мерзім кезеңінде қалыпты пайдаланылған және орнату ережелері сақталған жағдайда сатып алушының кінәсінен тыс істен шыққан шамдалды ақысыз жөндеуге немесе алмастыруға міндеттенеді.

- Шамдал қызмет көрсету құрылғысы боп табылады. Шамды қондырғанда оның еркін қызмет көрсету немесе жөндеу кезіндегі кедергісіз қол жеткізуін қамтамасыз ету қажет. Өндіруші-зауыт шамдалдың техникалық қызмет көрсету немесе жөндеу жұмыстарын өткізу үшін шамдалға еркін қол жеткізу болмаған кезде құрылыс жұмыстары немесе арнайы жабдықтарды жалдауға байланысты шығындарды өтемейді және оған жауапты емес.

- Кепілдік мерзімі - шамдал жеткізілген күннен бастап 36 ай.

- Кепілдік міндеттері эксплуатация барысында боялған беттің және пластик беттердің өзгеруіне орындалмайды.

- Резервтік қоректендіру блоктарының (аккумулятор батареясымен жинақта жеткізілетін), сонымен бірге жарықтандыруды басқару жүйесінің құраушыларының кепілдік мерзімі жеткізілген күннен бастап 12 (он екі) айды құрайды.

- Жарық ағыны кепілдік мерзімінің барысында ұсынылатын номинал жарық ағынынан 70% төмен емес деңгейінде сақталады, кепілдік мерзімінің барысында өзгертілген түс температурасының мәні және өзгертілген түс температурасының рұқсат етілген мәндерінің аумағы - ГОСТ Р 54350 келтірілген мәндерге сәйкес.

- Жинақтау, қондыру және қызмет көрсетуі өнімге берілген төлқұжатқа сәйкес келетін болса, кепілдік көрсетілген мерзімге дейін сақталынады.

- Қалыпты климаттық жағдайда монтаж және эксплуатация ережелерін орындаған кезде шамдалдардың жарамдылық мерзімі келесідей болады:

8 жыл - корпусы және/немесе оптикалық бөлігі (шашыратқыш) полимер материалдан жасалған,  
10 жыл - басқа шамдалдар үшін.

- Өндірушіде осы бұйымның құрылымына тұтыну қасиеттерін жақсарту мақсатында өзгерістер енгізу құқығы болады. Сонымен қатар, өндіруді баспа барысындағы баспа қателері мен басқа да қателер үшін жауапты болмайды.

Дүкен мөрі

**RU** Телефон бесплатной горячей линии

8 800 333-23-77

**en** Hotline number

0049 89 1892 9700

**UKR** Телефон гарячої лінії

0038 044 364 2424

**ҚАЗ** Тегін желісінің телефоны

8 800 099-77-70

**www.LTcompany.com**

**v2\_0418**