



ИНСТРУКЦИЯ ПО МОНТАЖУ

Устройство защиты от дуги APD-1Z(S)

1. Назначение и область применения.

- Устройство защиты от дуги APD-1Z(S) представляет собой комплект из двух изделий: устройства CE 3(S) - монтируемого на провода марки СИП-3 на воздушных линиях электропередачи напряжением 6-20 кВ, а также кронштейна, устанавливаемого на штырь траверсы промежуточной опоры.

- Устройства предназначены для защиты проводов марки СИП-3 от воздействия электрической дуги, вызванной прямым попаданием грозовой молнии в линию электропередачи или импульсным перенапряжением, индуктированным разрядом молнии.

- Устройство устанавливается, преимущественно на промежуточных опорах, на штыревой изоляции. Для установки на натяжную изоляцию – использовать устройство APD-2. Метод установки устройств изображен на схеме 1 и 2.

2. Основные технические характеристики.

- Основные технические характеристики устройств защиты от дуги APD указаны в таблице 1.

Позиция	Артикул	Сечения жил, мм ²	Диаметр стержня рога, мм	Масса, кг	Момент затяжки болта, Н·м	Размер под ключ, мм
APD-1Z	14200315	35-150	12	1.6	30	17
APD-1ZS	15100332					

Таблица 1. Технические характеристики устройств защиты от дуги.

- Внешний вид устройств защиты от дуги APD представлен на рисунке 1.

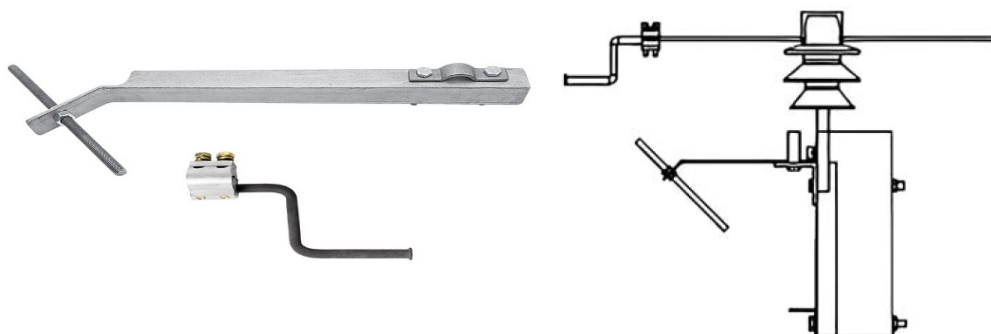


Рис. 1. Внешний вид устройств защиты от дуги.

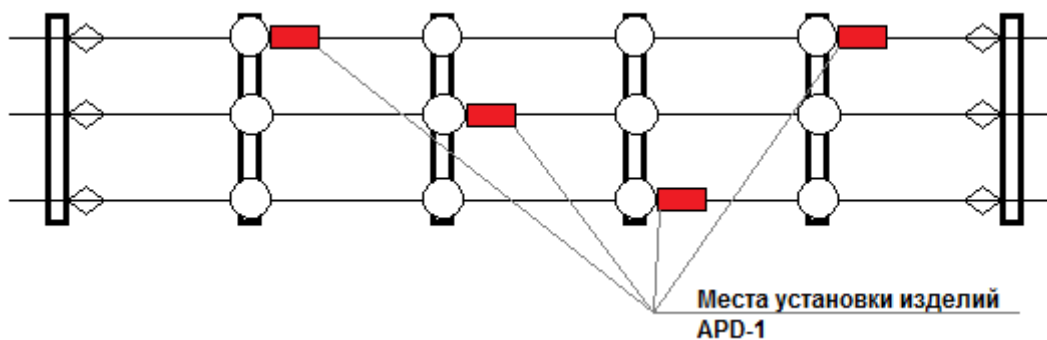


Схема 1. Схема установки устройств на промежуточных опорах с чередованием фаз

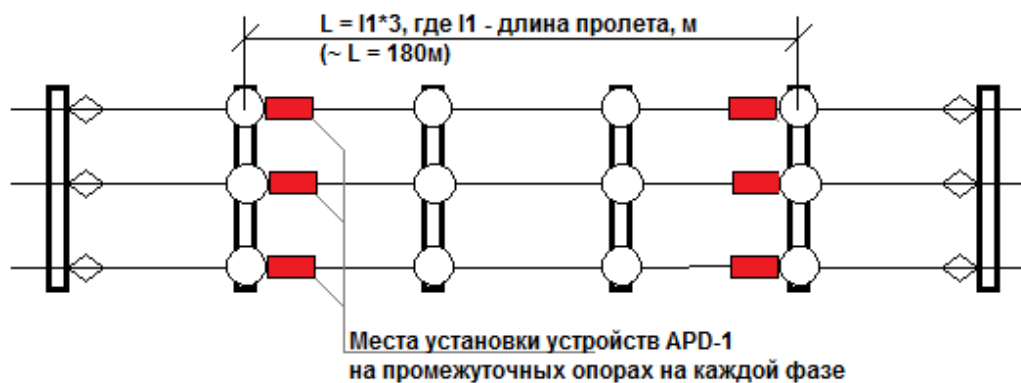


Схема 2. Схема установки устройств на промежуточных опорах на каждой фазе.

- Устройство защиты от дуги APD является необслуживаемым изделием. Ремонт устройств не предусмотрен.

3. Подготовка изделия к работе

- Достать изделие и произвести внешний осмотр. Убедиться в отсутствии видимых дефектов, отбитых краёв, трещин и деформаций.

4. Монтаж

- Последовательность операций монтажа:
 - кронштейн устройства APD-1Z(S) устанавливается на штырь траверсы, для монтажа – необходимо открутить две гайки, удерживающие скобу от выпадения, изъять скобу;
 - разместить устройство на штыре таким образом, чтобы штырь находился внутри скобы, поместить скобу в тело уголка и зафиксировать устройство при помощи гаек моментом, равным 30Н*м ;
 - устройство CE 3(S) устанавливается на провод таким образом, чтобы, при регулировке зазора, между штырем кронштейна и электродом - расстояние воздушного промежутка составляло 40-60мм для напряжения 6-10кВ, 60-80мм для напряжения 20кВ;
 - произвести затяжку болтов CE 3 с моментом, равным 40Н*м , а для модификации «S» до срыва головки.
- Условия монтажа:
 - монтаж линейной арматуры рекомендуется проводить при температуре окружающей среды не ниже минус 20°C в соответствии с данной инструкцией.
 - подвеска защищённых проводов на воздушных линиях электропередачи должна осуществляться в соответствии с требованиями Правил устройства электроустановок и методическими указаниями по монтажу СО 34.20.803-2000.
 - при выборе типа арматуры механические напряжения следует принимать в соответствии с проектами опор воздушных линий и конструкции провода с защитной изоляцией.

– монтаж защищённых проводов следует выполнять с применением линейной арматуры, предусмотренной проектом, средств механизации, приспособлений и монтажного инструмента, предназначенного для использования при работах с проводом конкретного типа.

– закрепление защищённых проводов на концевых опорах ВЛЗ должно выполняться в соответствии с требованиями раздела 3.2 СО 34.20.803-2000.

– в процессе установки арматуры на ВЛЗ необходимо принимать меры предосторожности для защиты изоляции провода.

– безопасность выполнения работ в процессе монтажа арматуры и эксплуатации ВЛЗ обеспечивается соблюдением требований действующих Правил безопасности при работах в электроустановках.

5. Требования безопасности и охраны окружающей среды

- Требования безопасности должны соответствовать требованиям ГОСТ 13276 и ГОСТ Р 51177
- Требования охраны окружающей среды должны соответствовать требованиям ГОСТ 13276, ГОСТ Р 51177 и руководящему документу РД-03-21-2007.
- Утилизация должна проводиться согласно установленным правилам утилизации материалов, из которых изготовлены изделия.

6. Требования к упаковке, маркировке, условиям хранения и транспортирования

• Линейная арматура упаковывается в картонную тару или иную, обеспечивающую ее сохранность при хранении и транспортировке. Дополнительно арматура может упаковываться в групповую тару – полиэтиленовые пакеты.

• Картонная тара с линейной арматурой должна быть снабжена ярлыком со следующими данными:

- марка изделия;
- номер технических условий (при наличии);
- брутто-масса тары;
- количество изделий;
- наименование (товарный знак) предприятия-изготовителя;
- указание страны завода - изготовителя;
- дата изготовления;
- указание на наличие в ящике сопроводительной документации;
- остальная маркировка грузов по ГОСТ 14192.

• Условия транспортирования арматуры в части воздействия климатических факторов внешней среды по условиям хранения 3, 4 и 7 согласно ГОСТ 15150.

• Погрузка и разгрузка изделия должна производиться вручную или с использованием погрузочных средств, не вызывающих повреждения их поверхности (вмятины, царапины и др.), влияющие на их свойства.

• Условия хранения линейной арматуры в части воздействия климатических факторов внешней среды должны соответствовать группе 4 по ГОСТ 15150.

• Дополнительные требования к транспортировке и хранению изделия устанавливаются в стандартах и технических условиях на продукцию.

7. Утилизация

• После окончания срока службы изделие не представляет опасности для жизни и здоровья людей, окружающей среды и подлежит утилизации в общем порядке.

8. Гарантии изготовителя

- Гарантийный срок – 5 лет с момента ввода в эксплуатацию, но не более 7 лет с момента продажи.
- Срок эксплуатации – 40 лет. Основные характеристики и функционирование изделия при отсутствии механического износа и надлежащем хранении сохраняются в течение всего срока эксплуатации.
- Гарантийные обязательства не распространяются на изделия, модифицированные потребителем либо использовавшиеся с нарушением правил эксплуатации, транспортировки или хранения, а также имеющие износ или механические повреждения инородными предметами.
- Изготовитель не несет ответственности за нецелевое или неправильное использование изделия.
- Гарантия не распространяется на повреждения, возникшие в результате естественного износа, плохого ухода, неправильного использования или небрежного обращения, а также являющиеся следствием несанкционированного вмешательства в устройство изделия лиц, не имеющих специального разрешения на проведение ремонта.

Изготовитель оставляет за собой право вносить изменения в конструкцию изделия, не ухудшающие его технологические и эксплуатационные параметры!

Любую информацию по качеству продукции, уровню обслуживания, а также замечания, предложения, отзывы и рекомендации просьба отправлять на электронный адрес: info@n-sip.ru

Напишите, и мы усовершенствуем!

Производитель: ООО «НИЛЕД»

ООО «АРМАТЕХ» Отдел продаж: +8 (800) 222-26-68 (многоканальный)

www.n-sip.ru Сервисный центр: +8 (800) 222-26-68 (доб. 911)

