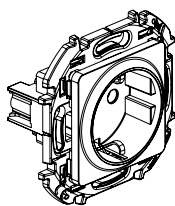
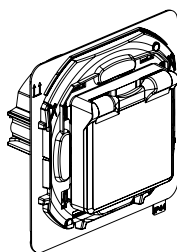


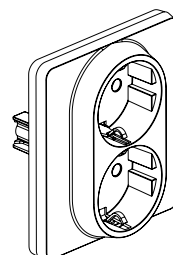
Розетка без заземления без шторок



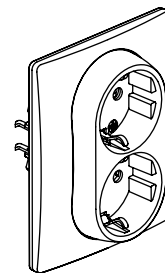
Розетка с заземлением без шторок



Розетка с заземлением со шторками и защитной крышкой IP44



Розетка двойная с заземлением без шторок



Розетка двойная с заземлением со шторками

### 1. СЕРИЯ

Функция	Цвет	Белый	Слоновая кость	Алюминий	Антрацит	Красный	Дымчатый	Шампань	Черный матовый
	Розетка без заземления без шторок		6 737 10	6 737 11	6 737 12	6 737 13		6 737 17	6 737 18
Розетка с заземлением без шторок		6 737 20	6 737 21	6 737 22	6 737 23		6 737 27	6 737 28	6 737 29
Розетка с заземлением со шторками		6 737 30	6 737 31	6 737 32	6 737 33	6 737 34	6 737 37	6 737 38	6 737 39
Розетка с заземлением со шторками и защитной крышкой IP44		6 737 40	6 737 41	6 737 42	6 737 43		6 737 47	6 737 48	6 737 49
Розетка двойная с заземлением без шторок		6 737 50	6 737 51	6 737 52	6 737 53		6 734 67	6 734 68	6 734 69
Розетка двойная с заземлением со шторками		6 734 50	6 734 51	6 734 52	6 734 53		6 734 57	6 734 58	6 734 59

### 2. НАЗНАЧЕНИЕ

Розетки электрические штепсельные предназначены для присоединения однофазных электрических потребителей к сети переменного тока напряжением 250 В~ и частотой 50/60 Гц. Механизмы поставляются с лицевыми панелями и суппортами. Для полной комплектации устройства (кроме двойных розеток) необходимо заказать однопостовые и/или многопостовые рамки.

Крепление с помощью винтов и/или распорных лапок.

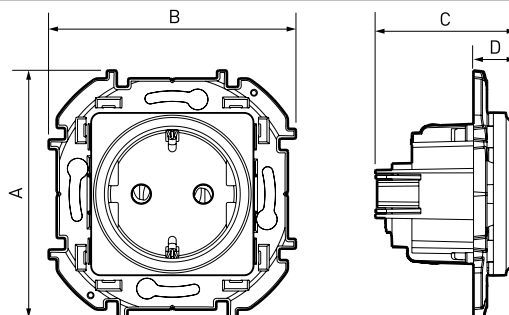
Монтаж скрытого или открытого типа. Монтаж открытого типа (кроме кат. № 6 737 4X, 6 737 5X, 6 737 6X, 6 734 5X) осуществляется в коробки кат. № 6 739 8X и 6 739 9X.

Розетки кат. № 6 737 4X, 6 737 5X, 6 737 6X, 6 734 5X предназначены только для скрытого монтажа.



**Цвет («X» в кат. №):** 0 – белый; 1 – слоновая кость; 2 – алюминий; 3 – антрацит; 4 – красный; 7 – дымчатый; 8 – шампань; 9 – черный матовый

### 3. ГАБАРИТНЫЕ РАЗМЕРЫ (ММ)



Кат. №	A	B	C	D
6 737 1X	76	76	40	10
6 737 2X, 6 737 3X	76	76	43	13
6 737 4X	89	84	48	19
6 737 5X, 6 737 6X	95	84	48	22
6 734 5X	104	86	49	24

### 4. ПОДСОЕДИНЕНИЕ ПРОВОДНИКОВ

#### Винтовые зажимы

Емкость зажимов: 2x2,5 мм<sup>2</sup>

Рекомендуемый момент затяжки: 0,8 Нм

Длина снятия изоляции (кроме двойных розеток со шторками): 9 мм

Длина снятия изоляции для двойных розеток кат. №6 734 5X: 12 мм

Отвёртка: Posidrive 2 или с прямым шлицем 4 мм

Отвёртка: Philips 1 или с прямым шлицем 4 мм

### 5. ТЕХНИЧЕСКИЕ ХАРАКТЕРИСТИКИ

#### 5.1 Механические характеристики

Степень защиты от проникновения твердых предметов и воды: IP20

Степень защиты от проникновения твердых предметов и воды для розеток кат. № 6 737 4X при закрытой крышке: IP44. В случае, когда вилка в розетку вставлена, степень IP снижается до IP20

Степень защиты внешних механических ударов: IK04

#### 5.2 Характеристики используемых материалов

Механизм и суппорт: поликарбонат

Лицевая панель: поликарбонат

Зажимы: латунь CuZn37

Винты и гайки: оцинкованная сталь

Не содержит галогенов

Стойкий к УФ-излучению

Огнестойкость:

- 850 °C/30 с для частей из изоляционных материалов, являющихся порами для токоведущих частей;
- 650 °C/30 с для остальных частей из изоляционного материала

#### 5.3 Электрические характеристики

Напряжение: 250 В перем. тока

Частота: 50/60 Гц

Ток: 16 А

#### 5.4 Температурные характеристики

Температура хранения: от -10 до +60 °C

Температура эксплуатации: от -5 до +40 °C

### 6. ТЕХНИЧЕСКОЕ ОБСЛУЖИВАНИЕ

Очищать поверхность тканью.

Запрещается использовать ацетон, чистящие средства для удаления смолы или трихлорэтилен.

**Внимание!** Перед использованием других чистящих средств обязательно проведите пробную чистку.

### 7. УПАКОВКА

Все механизмы и комплектующие детали тщательно упакованы, чтобы изделия сохраняли свой товарный вид к моменту их доставки на строительный объект.

Все изделия имеют индивидуальную упаковку (флоупак).

### 8. ИНФОРМАЦИЯ О ПОДТВЕРЖДЕНИИ СООТВЕТСТВИЯ



### 9. УСЛОВИЯ ХРАНЕНИЯ И ТРАНСПОРТИРОВКИ

Согласно ГОСТ 15150-69 «Машины, приборы и другие технические изделия. Исполнения для различных климатических районов. Категории, условия эксплуатации, хранения и транспортирования в части воздействия климатических факторов внешней среды».

Относительная влажность воздуха 30–90% при комнатной температуре в помещении хранения.

Транспортировка должна осуществляться закрытым транспортом.

Не допускается бросать и контовать товар!

Условия хранения розеток в части воздействия климатических факторов: по сухе – по условиям хранения 5 ГОСТ 15150, при морских перевозках в трюмах – по условиям хранения 3 ГОСТ 15150; на самолетах – по условиям хранения 8 ГОСТ 15150.

### 10. УСЛОВИЯ УТИЛИЗАЦИИ

Соблюдайте требования законодательства своей страны по утилизации и переработке электротехнических изделий и упаковочных материалов. Целью раздельного сбора пришедших в негодность электроприборов и электронных устройств, батареек/аккумуляторов (при наличии) и упаковки является поощрение повторного использования материалов и/или их переработки, а также предотвращение отрицательных эффектов, например выделения опасных веществ, которые могут содержаться в изделии.

По окончании срока эксплуатации изделие должно быть утилизировано должным образом.

Утилизация изделия производится согласно требованиям действующих норм.

После окончания срока службы изделие не представляет опасности для жизни и здоровья людей.



В конце срока службы изделие нельзя выбрасывать вместе с обычным хозяйственным мусором, а следует отнести в пункт приема на утилизацию электрического и электронного оборудования. На это указывает специальный символ, инструкция по эксплуатации и/или маркировка на упаковке.

Некоторые из материалов, используемых при производстве изделия, могут быть переработаны, если их доставить в пункт приема.

Если Вам необходима информация о месте расположения пунктов приема на утилизацию, свяжитесь с органами местной власти.

### 11. ПРАВИЛА И УСЛОВИЯ МОНТАЖА И БЕЗОПАСНОЙ ЭКСПЛУАТАЦИИ

Монтаж данного изделия должен выполняться квалифицированным электриком. Предварительно необходимо полностью отключить подачу электропитания. Приступать к работе по монтажу следует только тогда, когда есть абсолютная уверенность, что напряжение в сети отсутствует.

Неправильный монтаж или нарушение правил эксплуатации изделия могут привести к возникновению пожара или поражению электрическим током. Перед монтажом необходимо внимательно ознакомиться с рекомендациями изготовителя, изложенными в данной инструкции, а также принять во внимание требования к месту установки изделия. Запрещается разбирать, выводить из строя или модифицировать изделие, кроме случаев, оговоренных в инструкции.

#### Действия при обнаружении неисправности

При обнаружении неисправности вскрытие и ремонт изделий могут выполнять только квалифицированные специалисты. Несанкционированное вскрытие или выполнение ремонтных работ посторонними лицами лишает законной силы любые требования об ответственности, замене или гарантийном обслуживании.

При обнаружении признаков неисправности следует немедленно отключить изделие.



#### ВНИМАНИЕ!

Не вскрывайте, не разбирайте и не ремонтируйте изделие самостоятельно. Ремонт должен производиться только авторизованным и квалифицированным персоналом.

Главным критерием при оценке надежности является отказ, т. е. событие, заключающееся в нарушении работоспособности изделия.

Признаком отказа могут являться следующие показатели:

- значительное разрушение изделия;
- деформация изделия;
- необратимый износ изделия в результате выработки ресурса;
- попадание инородных материалов;
- самопроизвольное ослабление крепления деталей;
- недопустимые отклонения параметров конструкции, деталей и устройств, влияющих на безопасность.

Основными причинами отказов являются:

- выход из строя деталей устройств;
- нарушение процесса эксплуатации;
- неисправность приборов или деталей;
- необратимый износ отдельных элементов в результате выработки ресурса, а также коррозии, эрозии и т.п. явлений.

### Поиск и устранение неисправностей

Проблема	Причина	Решение
Перегрев	Ослабление винтов зажима проводников	Затяните винты зажимов с моментом 0,8 Нм
Нарушение передачи электроэнергии	Неправильное подсоединение провода для передачи энергии; Обрыв или короткое замыкание кабеля	Проверьте соответствующие соединения; Устраните возможный обрыв или короткое замыкание
Отключение	Неисправность провода подключения	Проверьте провод подключения

## 12. КОМПЛЕКТНОСТЬ

В комплект поставки включены:

- Устройство – 1шт;
- Упаковка – 1 шт.

## 13. ГАРАНТИЙНЫЕ ОБЯЗАТЕЛЬСТВА

Гарантийный срок: 3 года.  
Срок службы: не менее 10 лет.

## 14. ИЗГОТОВИТЕЛЬ

### ООО «ДАККОР»

Место нахождения (адрес юридического лица) и адрес места осуществления деятельности:  
Россия, Москва, улица Нижняя Красносельская, д.40/12, корпус 2, этаж 3, комната 1  
Тел.: +7 (495) 660-75-50 (60)  
Интернет-сайт: [www.daccord.ru](http://www.daccord.ru)

Центр информационной поддержки:  
Для звонков из РФ (бесплатно): 8 800 700-75-54

## 15. ИНФОРМАЦИЯ О ДАТЕ ИЗГОТОВЛЕНИЯ

Год и неделя изготовления нанесены на корпусе изделия в формате «ггWнн», где «гг» – это год, а «нн» – номер недели.

## 16. СТРАНА ПРОИЗВОДСТВА

Россия