



Электронная документация

АЛЮМИНИЕВЫЙ ПРОФИЛЬ С ЭКРАНОМ SL-LINE-2011M-2500 BLACK+ OPAL ROUND

ОПИСАНИЕ

- Накладной/подвесной профиль.
- Экран для профиля и заглушки в комплекте.
- Доступны экраны разных форм (поставляются отдельно).

ПРИМЕНЕНИЕ

- Подсветка мебели, пазов, ниш и других элементов интерьера.
- Для лент и линеек шириной до 16 мм.



16 мм




Накладной/подвесной

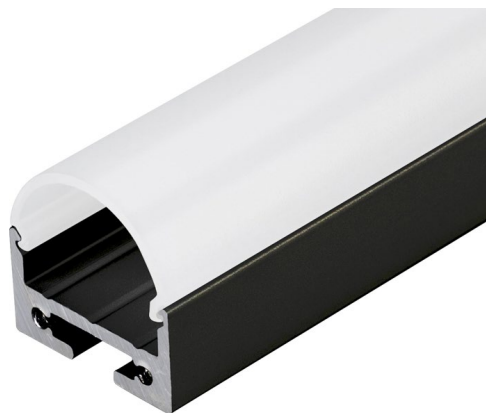
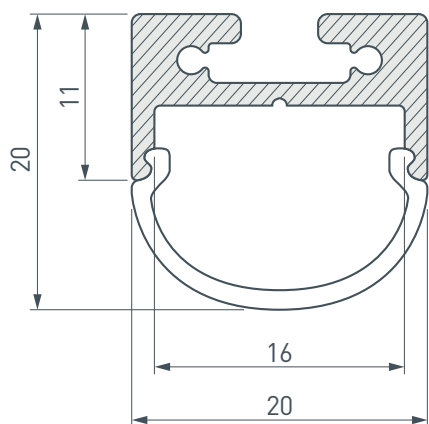


Черный

ПАРАМЕТРЫ

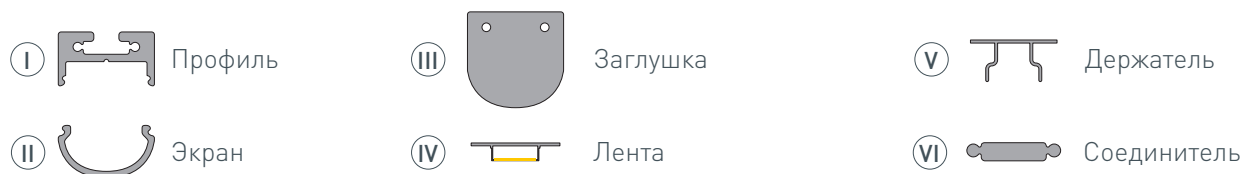
| | |
|--------------------------|---|
| Артикул | 027992 |
| Модель | SL-LINE-2011M-2500 BLACK+ OPAL ROUND |
| Цвет |  черный |
| Покрытие | анодированное |
| Форма (сечение) | прямоугольный |
| Назначение | универсальный |
| Размеры профиля | 2500×20×20 мм |
| Ширина площадки для лент | 16 мм |

ЧЕРТЕЖ

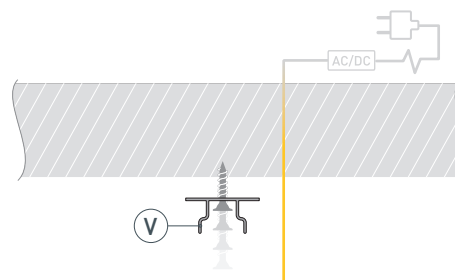


РУКОВОДСТВО ПО МОНТАЖУ ПРОФИЛЯ

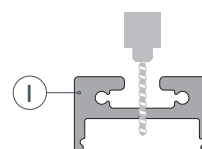
Установка профиля на потолочные держатели.
Необходимые компоненты:



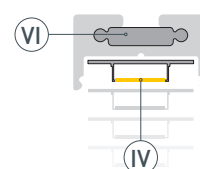
- 1** / Закрепите держатели (V) на поверхности и выведите кабель от блока питания светодиодной ленты.



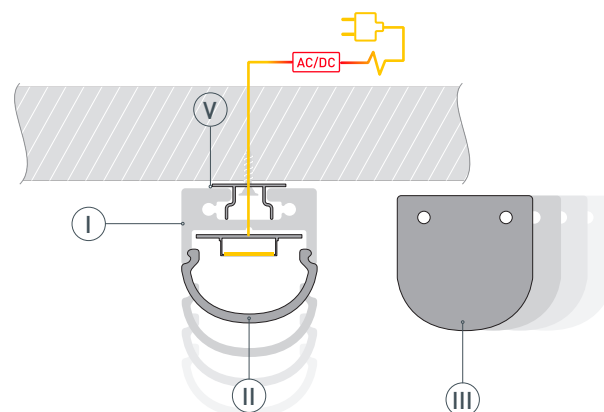
- 2** / Просверлите отверстие в профиле (I) для вывода кабеля питания светодиодной ленты.



- 3** / Соедините между собой несколько профилей (I) в нужной композиции и закрепите их между собой соединителями (VI). Затем установите светодиодную линейку (IV).



- 4** / Установите получившуюся композицию из профилей (I) на держатели (V). Подключите светодиодную линейку к источнику питания. Затем установите заглушки (III) и экран (II).

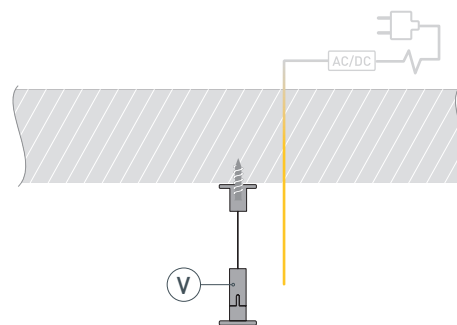


РУКОВОДСТВО ПО МОНТАЖУ ПРОФИЛЯ

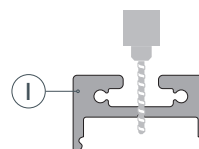
Установка профиля на подвесные держатели.
Необходимые компоненты:



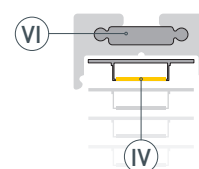
- 1** / Закрепите держатели (Ⓥ) на поверхности и выведите кабель от блока питания светодиодной ленты.



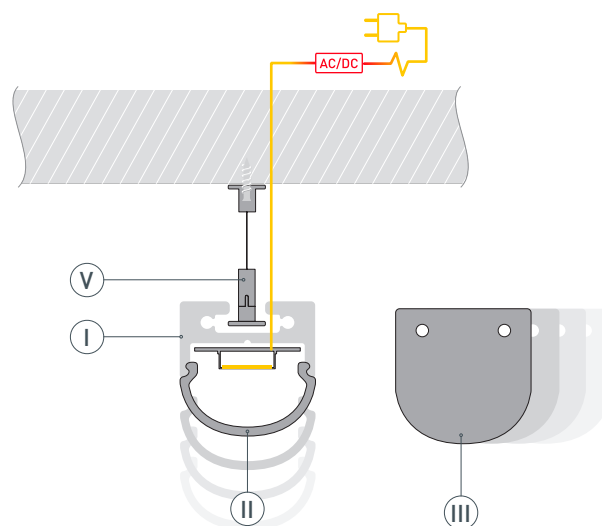
- 2** / Просверлите отверстие в профиле (Ⓘ) для вывода кабеля питания светодиодной ленты.



- 3** / Соедините между собой несколько профилей (Ⓘ) в нужной композиции и закрепите их между собой соединителями (ⓋⓌ). Затем установите светодиодную линейку (Ⓦ).



- 4** / Установите получившуюся композицию из профилей (Ⓘ) на держатели (Ⓥ). Подключите светодиодную линейку к источнику питания. Затем установите заглушки (ⓓ) и экран (Ⓜ).



СОПУТСТВУЮЩИЕ ТОВАРЫ И АКСЕССУАРЫ

Приобретаются отдельно

Держатель



019911
SL-LINE-2011

Подвес



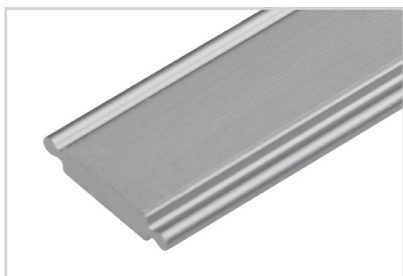
019391
SL-LINE-4 (2x2m)

Подвес



021561
SL-LINE-8M (2x4m)

Соединитель



019856
SL-01-1000

Лента



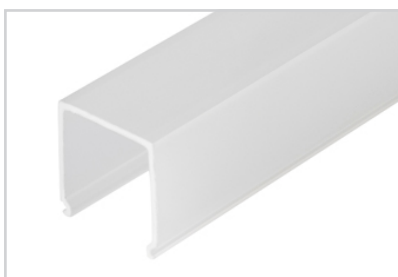
021422
RT 2-5000 24V Day4000 2x

Экран



024316
SL-LINE-2011-2000 ROUND CLEAR

Экран



023724
SL-LINE-2011M-2000 RCT OPAL

Экран



019258
SL-LINE-2011-2000 Square OPAL