

SCHUKO® -

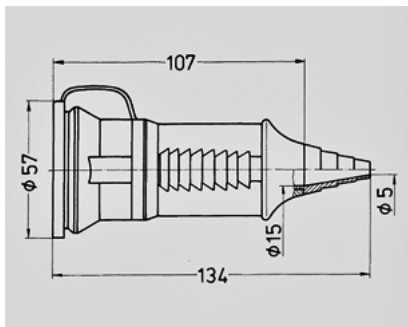
10755



3 x 2,5 2,

H07RN-F

	16 A
	2 +
	230 B
	IP 44


 Чертеж
3 МВ 39

Размеры, мм.