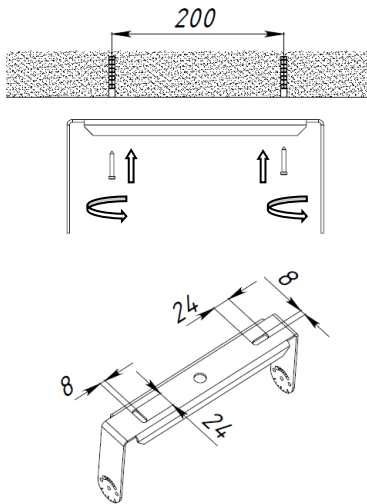


RUS

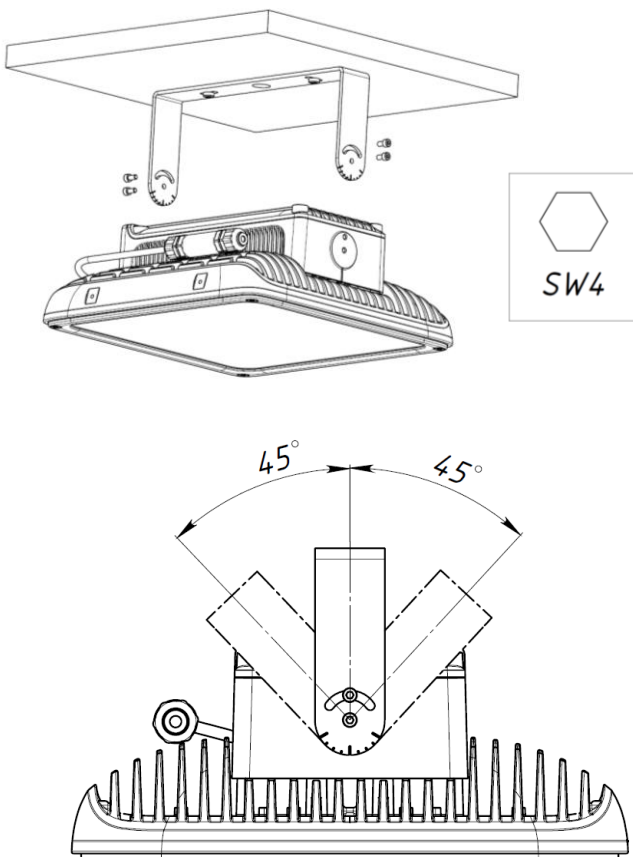
ООО «МГК «Световые технологии»

ИНСТРУКЦИЯ ПО МОНТАЖУ СВЕТИЛЬНИКОВ СЕРИИ INSEL LB/S LED и INSEL LB/S LED Ex.

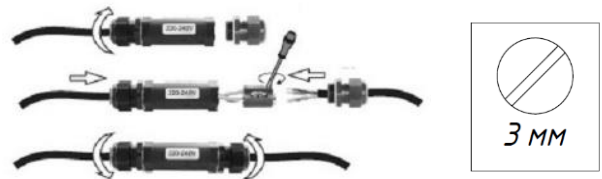
1. Распаковать светильник. Смонтировать лиру (кронштейн) на опорной поверхности.



2. Закрепить светильник на лире (кронштейне) выставить нужный угол и зафиксировать.

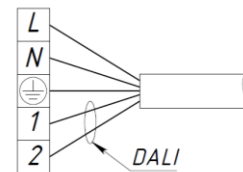
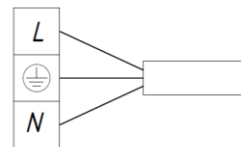


3. Подключить питающий провод к клеммной колодке разъема в соответствии с указанной полярностью.



без управления

управление по DALI



4. Произвести регулировку датчика движения (для модификаций с датчиком) предварительно сняв защитное стекло (см. инструкцию по регулировке датчика движения).

ВНИМАНИЕ! Регулировку производить при отключенном питании.

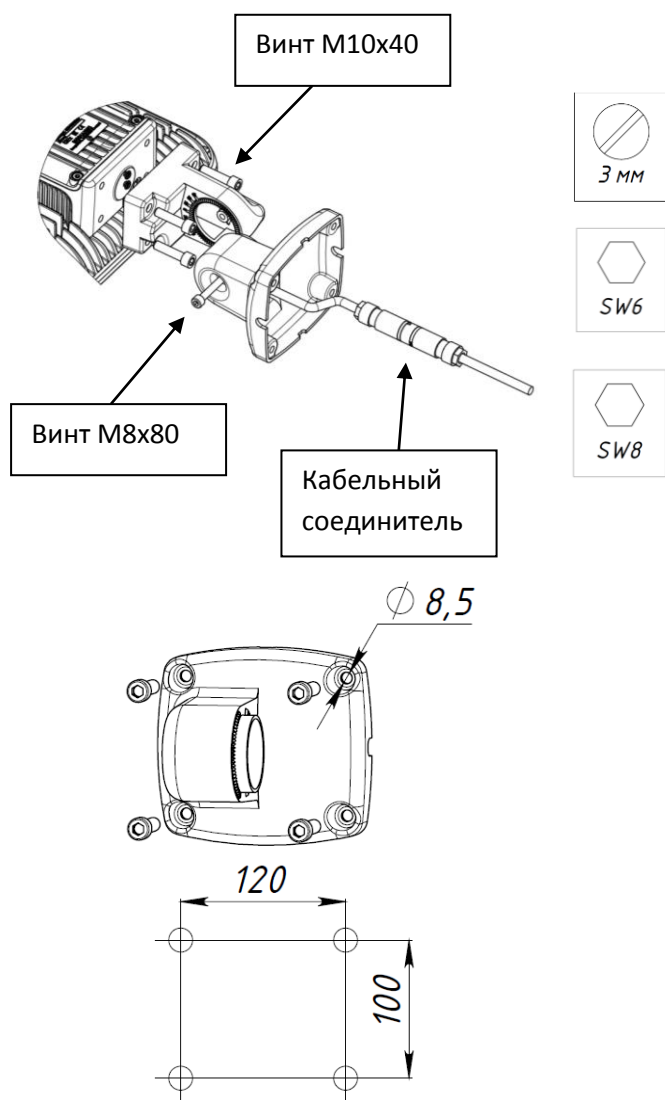
**Установка на поворотный настенный кронштейн (кронштейн заказывается отдельно).**

1. Демонтировать лиру и установить суппорт поворотный на светильник с помощью винтов M10x40, под головки винтов подложить стопорные шайбы (поставляются в комплекте с кронштейном).

2. При помощи винта M8x80 (поставляется в комплекте с кронштейном) присоединить суппорт настенный к поворотному суппорту. Провод от светильника должен проходить внутри обоих суппортов.

3. Подключить питающий провод к клеммной колодке кабельного соединителя в соответствии с указанной полярностью.

4. Смонтировать светильник на опорной поверхности, предварительно подготовив монтажные отверстия.



#### Установка на поворотный консольный кронштейн (кронштейн заказывается отдельно).

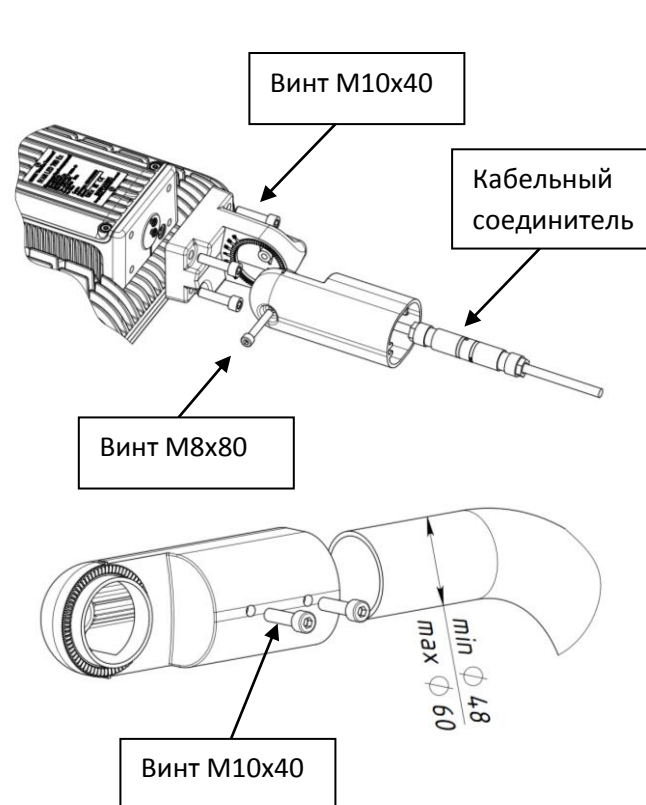
1. Демонтировать лиру и установить суппорт поворотный на светильник с помощью винтов M10x40, под головки винтов подложить стопорные шайбы (поставляются в комплекте с кронштейном).

2. При помощи винта M8x80 (поставляется в комплекте с кронштейном) присоединить суппорт настенный к поворотному суппорту.

Провод от светильника должен проходить внутри обоих суппортов.

3. Подключить питающий провод к клеммной колодке кабельного соединителя в соответствии с указанной полярностью.

4. Смонтировать светильник на консольную опору, затянуть два винта M10x40.



#### Установка защитной решетки (решетка заказывается отдельно).

Защитная решетка монтируется на светильник с помощью четырех винтов M5x16, под головки винтов сначала подкладываются стопорные шайбы, а затем плоские увеличенные (поставляются в комплекте с решеткой).

