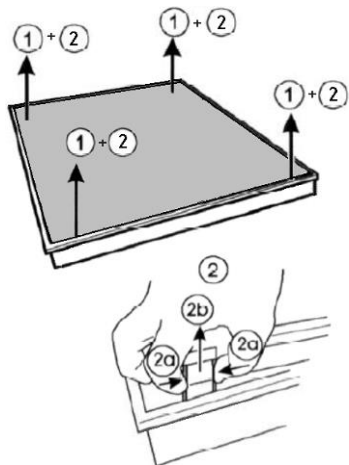
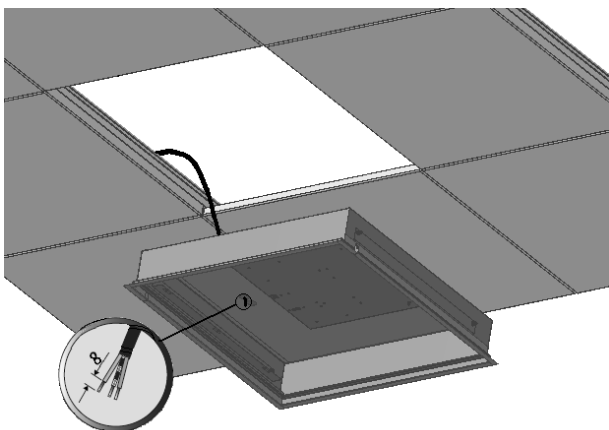


## ИНСТРУКЦИЯ ПО МОНТАЖУ СВЕТИЛЬНИКОВ В КАСЕТНЫЕ ПОДВЕСНЫЕ ПОТОЛКИ СИСТЕМЫ «CLIP-IN»

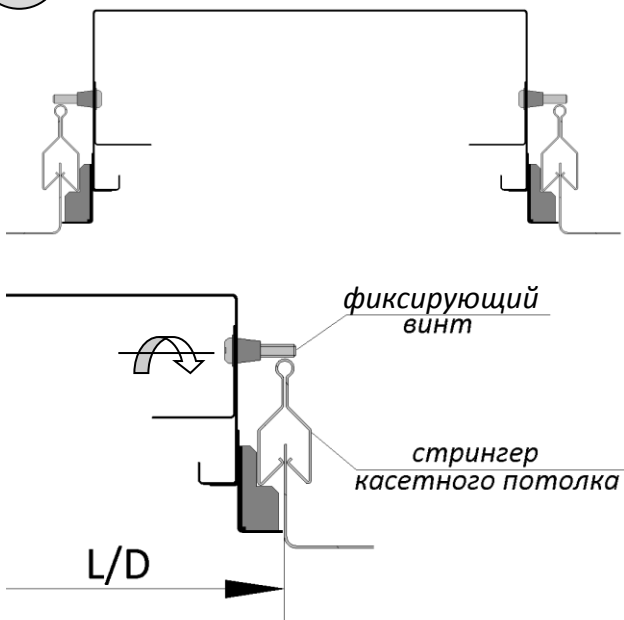
- 1 Распаковать светильник и снять рамку со стеклом:



- 2 Ввести сетевые провода в корпус светильника через гермоизолятор, в котором предварительно сделать круглое отверстие диаметром меньшим, чем диаметр вводимого сетевого провода.

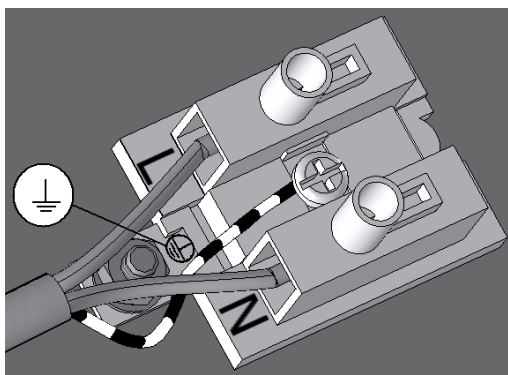


- 3 Установить корпус в потолочной нише кассетного потолка системы «clip-in»:



При необходимости, следует заполнить зазор между корпусом светильника и потолочными панелями силиконовым герметиком.

- 4 Подключить сетевой провод к клеммной колодке в соответствии с указанной полярностью



- 5 Вставить лампы. Вщелкнуть рассеиватель в корпус светильника при помощи пружин.

