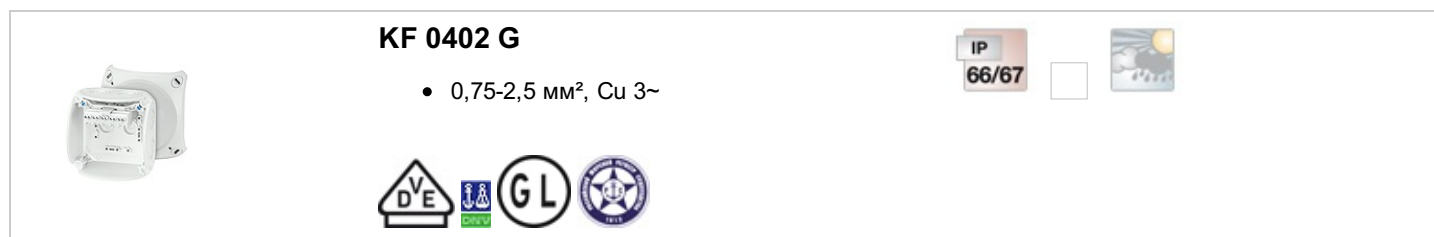


## "Всепогодные" боксы для незащищённой установки под открытым небом



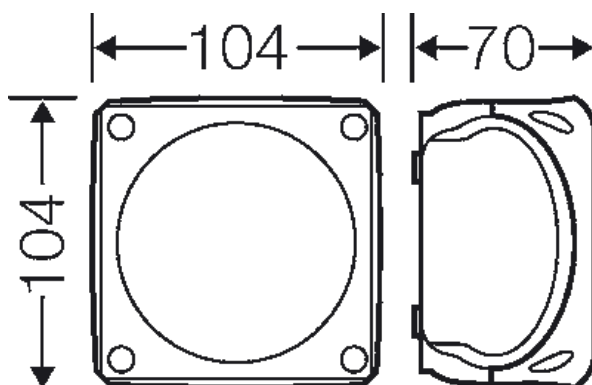
### KF 0402 G

- 0,75-2,5 мм<sup>2</sup>, Cu 3~

- Клемма с двумя зажимами на каждый полюс
- 5-ти полюсная, подключений на полюс: 8 x 0,75 мм<sup>2</sup> (одножильный/многожильный), 6 x 1,5 мм<sup>2</sup> (одножильный/многожильный), 4 x 2,5 мм<sup>2</sup> (одножильный/многожильный), 2 x 4 мм<sup>2</sup> (одножильный/многожильный)
- Кабельные вводы через предназначенные выбиваемые отверстия АКМ, заказывается отдельно (см. раздел "Системы кабельного ввода")
- «Всепогодные», устойчивые к воздействию погодных условий (защищены от ультрафиолетового излучения и попадания дождевой воды, широкий температурный диапазон, ударопрочные и т. д.)
- Стойкие к воздействию морской воды
- Применение в прибрежной зоне
- Защелки крышки с возможностью опломбировки без дополнительных аксессуаров
- Фиксатор кабеля и внешние крепления на стену – в комплекте
- Цвет: серый, RAL 7035

Номинальное напряжение	U <sub>i</sub> = 690 В перем./пост. тока
Номинальный ток:	20 А
Момент затяжки клеммы	0,5 Нм
Материал:	Поликарбонат, армированный стекловолокном (GFS)
Степень защиты:	IP 66 / IP 67 / IP 69 IP 67, временное погружение до 1 м. макс. на 15 мин. IP 69, максимальное давление воды 100 бар, температура воды макс. 80 ° С, расстояние ≥ 0,15 м
ширина	104 мм
высота	104 мм
глубина	70 мм
Вес:	0,164 кг
согласно нормам	IEC 60670-22
согласно нормам	Номер сертификата DNV GL: TAE00000EE Российский морской регистр судоходства, использование разрешено при условии соблюдения требований технической документации № 250-A-1180-108795

### Чертежи



Чертеж с размерами

"Всепогодные" боксы для незащищённой установки под открытым небом



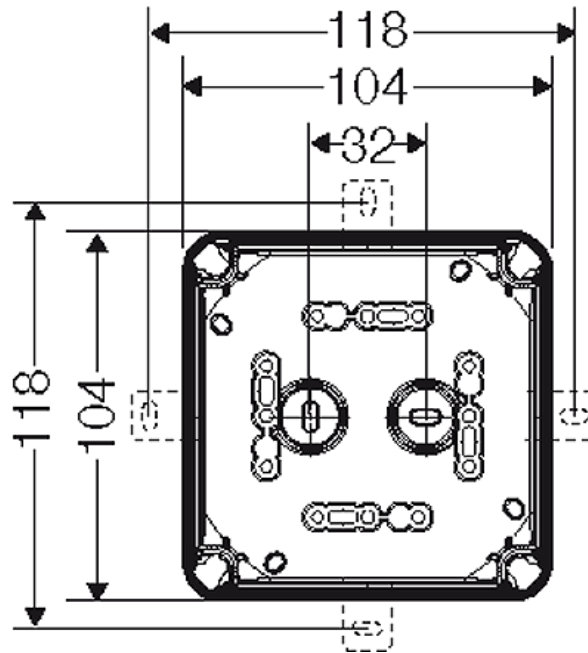
**KF 0402 G**

- 0,75-2,5 мм<sup>2</sup>, Cu 3~

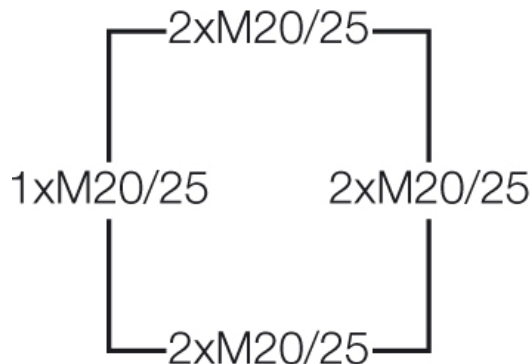
IP  
66/67



Подробные размеры




Стенки корпуса



**Условия работы и окружающей среды**

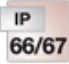


Область применения	Предназначены для наружной установки (установка в агрессивной среде и/или вне помещений). Информацию о снижении уровня образования и накопления конденсата см. в технической документации.
стойкость к процедурам очистки	Стойкость к воздействию прямых струй воды под давлением при процедурах мойки без химических добавок: максимальное давление воды 100 бар, температура воды макс. 80 °С, расстояние ≥ 0,15 м, в соответствии с DIN EN 60529: 2014-09 (IEC 60529: 2013) имеет класс защиты IP 69.
Температура окружающего воздуха:	Среднее значение за 24 часа + 55 °С Максимальное значение + 70 °С Минимальное значение - 25 °С
Относительная влажность воздуха	50% при 40 °С кратковременная 100% при 25 °С
Противопожарная защита при замыканиях внутри корпуса	Требования к электрическим устройствам из правил и законов о средствах производства





## "Всепогодные" боксы для незащищённой установки под открытым небом



**KF 0402 G**

- 0,75-2,5 мм<sup>2</sup>, Cu 3~

**Минимальные требования**

- Испытание нитью накала согласно IEC 60695-2-11:
- 650 °C для корпусов и кабельных вводов
- 850 °C для токопроводящих частей

**Горючесть**

Испытание нитью накала IEC 60695-2-11: 960 °C  
 стандарт UL 94: V-0  
 трудновоспламеняющийся  
 самозатухающие

**степень защиты от механических нагрузок**

IK09 (10 Joule)

**Токсические характеристики**

без галогенов  
 без силикона  
 "без силикона и галогена" в соответствии с испытанием на  
 кабелях и изолированных проводах - выделение дымовых  
 газов - согласно IEC 60 754-2

**Примечание:**

Свойства материала см. в Технических данных