



Электронная документация

АЛЮМИНИЕВЫЙ ПРОФИЛЬ FANTOM-W12-2000 ANOD

ОПИСАНИЕ

- Встраиваемый профиль с фланцем для создания световых линий, под строительную отделку.
- Экран, заглушки и другие аксессуары приобретаются отдельно.

ПРИМЕНЕНИЕ

- Создание световых полос без видимых алюминиевых частей.
- Для светодиодных лент шириной до 10 мм.



10 мм



Встраиваемый



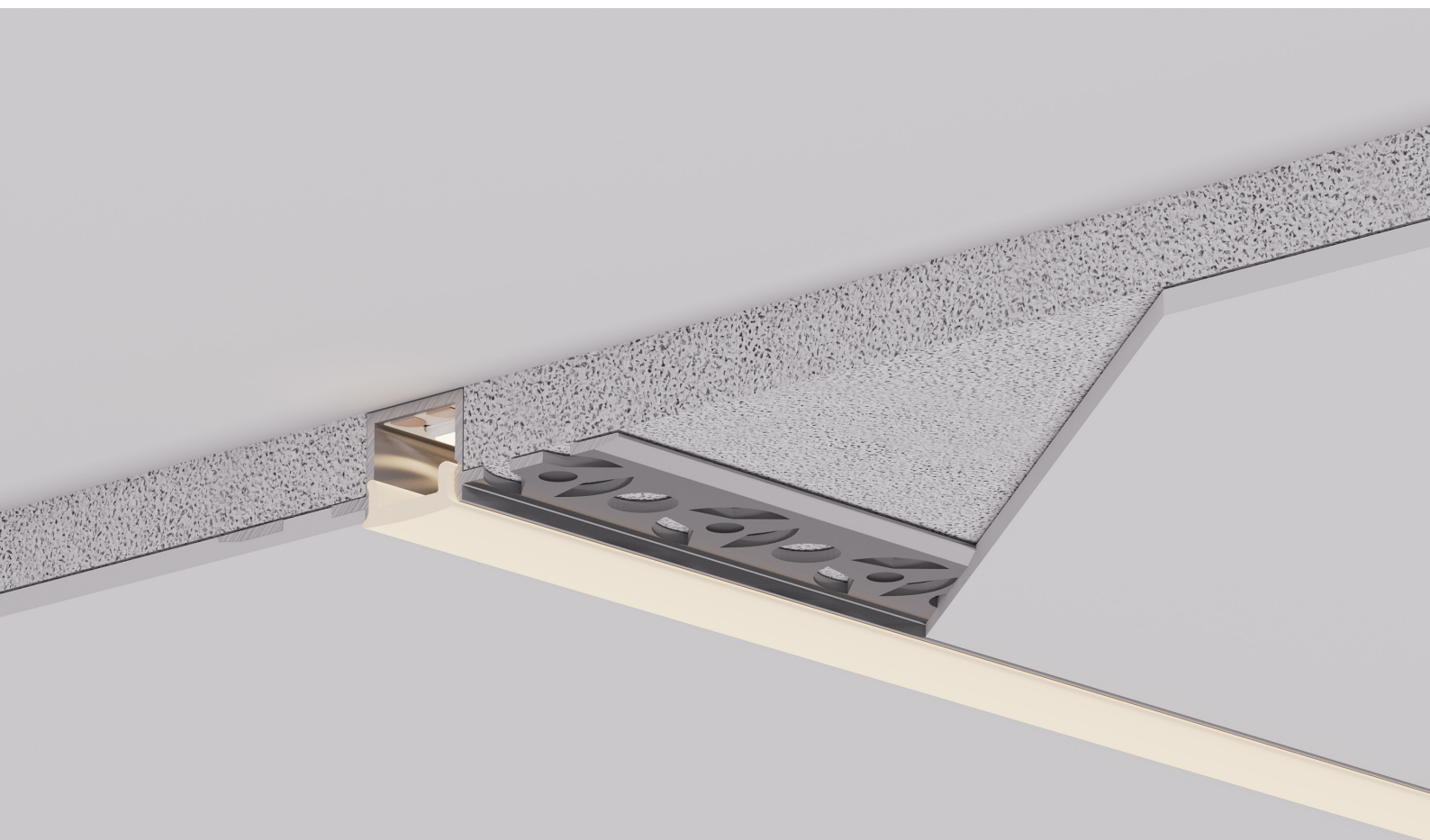
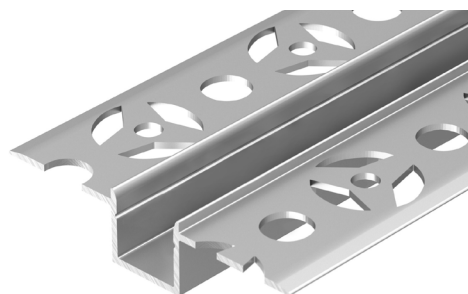
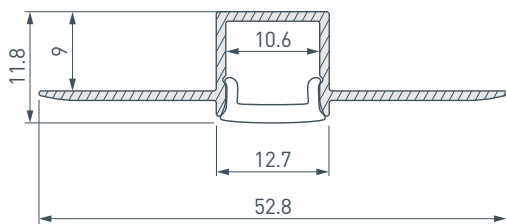
Серебристый

ПАРАМЕТРЫ

Артикул	040325
Модель	FANTOM-W12-2000 ANOD
Цвет	 серебристый
Покрытие	анодированное
Форма (сечение)	с фланцем
Назначение	для ГКЛ
Размеры профиля	2000×52.8×11.8 мм
Ширина площадки для лент	10.6 мм
Рассеиваемая (отводимая) тепловая мощность* на 1 м	30 Вт

* При использовании светодиодных лент и линеек.

ЧЕРТЕЖ

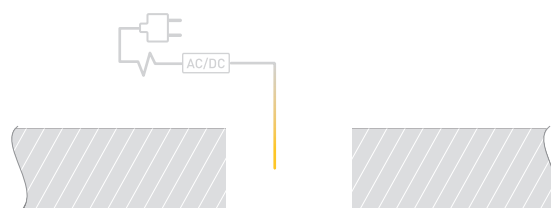


РУКОВОДСТВО ПО МОНТАЖУ ПРОФИЛЯ

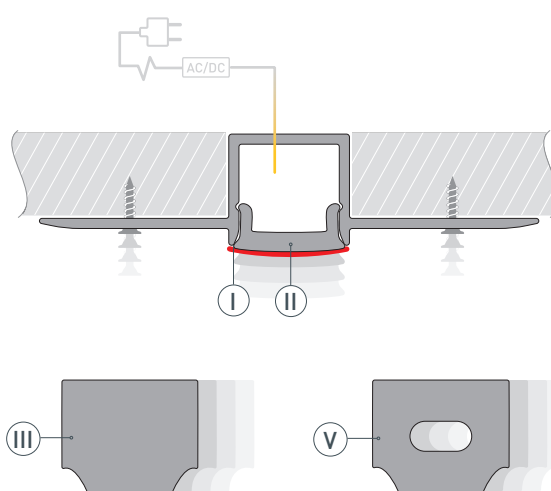
Установка профиля в гипсокартон
Необходимые компоненты:



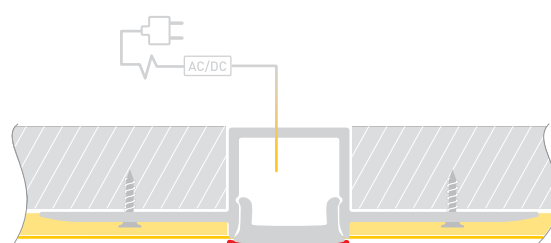
- 1** / Подготовьте проем для установки. Выведите кабель от блока питания для светодиодной ленты на поверхность.



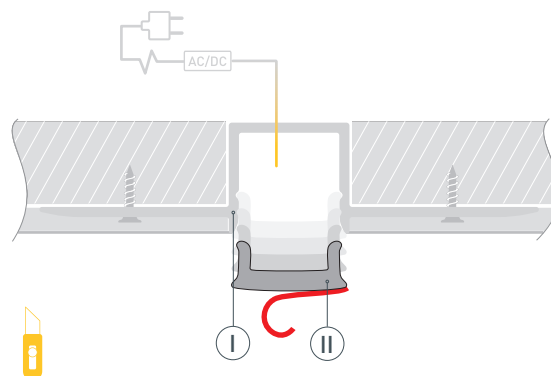
- 2** / Проведите кабель от блока питания для светодиодной ленты через прорез в профиле Ⓘ либо через отверстие в заглушке Ⓥ. Очистите и обезжирьте поверхность профиля Ⓘ. Для защиты от загрязнения поверхности профиля при проведении отделочных работ установите на профиль Ⓘ экран Ⓜ и заклейте его малярным скотчем либо установите в профиль Ⓘ защитную вставку. Установите на профиль Ⓘ заглушки ⓓ и Ⓥ. Вставьте в подготовленный проем профиль Ⓘ и зафиксируйте его.



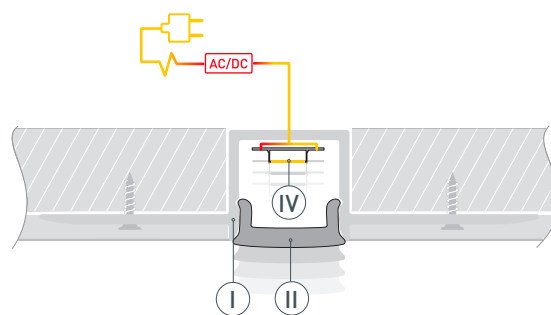
- 3** / Выровняйте поверхность, нанеся шпаклевку на фланцы профиля Ⓘ и гипсокартон. Покрасьте выровненную поверхность.



- 4** / После полного высыхания и обработки слоя шпаклевки удалите малярный скотч с экрана (II). Снимите экран (II). Удалите остатки шпаклевки из профиля (I). Очистите внутреннюю часть профиля (I) от излишков шпаклевки, краски и пыли. Обезжирьте поверхность профиля перед установкой светодиодной ленты.



- 5** / Установите светодиодную ленту (IV) в профиль (I). Подключите светодиодную ленту (IV), строго соблюдая полярность, обозначенную на плате светодиодной ленты. Максимально допустимая для подключения длина отрезка светодиодной ленты указана в инструкции к светодиодной ленте. Для обеспечения равномерного свечения ленты по всей длине рекомендуется подавать питание на светодиодную ленту с двух сторон. Установите на профиль (I) экран (II).



СОПУТСТВУЮЩИЕ ТОВАРЫ И АКСЕССУАРЫ

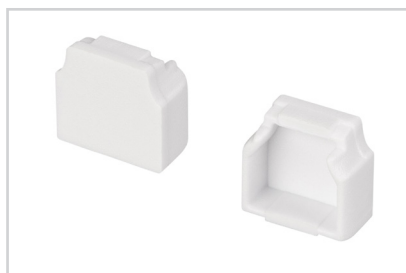
Приобретаются отдельно

Экран



040481
FANTOM-W12-5000 SILICONE

Заглушка



040942
FANTOM-W12 глухая

Заглушка



040943
FANTOM-W12 с отверстием