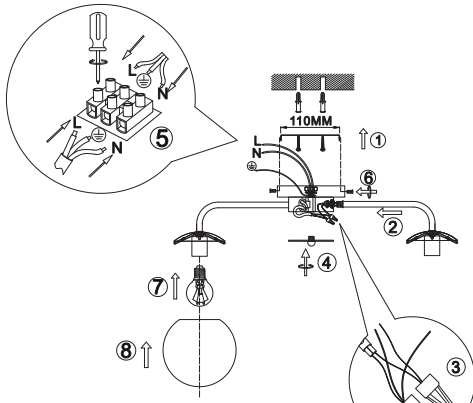


Рисунок 1



6. Транспортировка и хранение

Транспортировка и хранение светильника должны производиться в упаковке с соблюдением мер предосторожности от механических повреждений и воздействия атмосферных осадков.

7. Утилизация

Изделие необходимо утилизировать согласно требованиям законодательства территории реализации.

8. Гарантийные обязательства

Гарантийный срок эксплуатации светильника составляет 12 месяцев со дня продажи, при условии соблюдения условий эксплуатации, изложенных в данном руководстве. Возврат/обмен светильника осуществляется у розничного продавца, реализовавшего товар потребителю, в сроки и по основаниям, установленным законодательством о защите прав потребителей. Возврат/обмен светильника осуществляется без механических повреждений и при полной комплектации.

9. Возможные неисправности и способы их устранения

Внимание! Все работы связанные с устранением возможных неисправностей светильника должны осуществляться при отключенном питании сети!

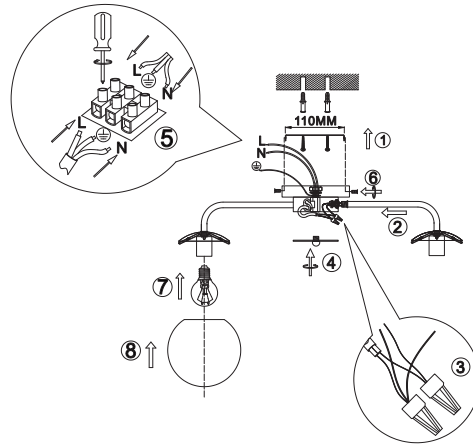
Table with 2 columns: Symptom (e.g., 'Светильник не работает', 'Не работает часть ламп') and Solution (e.g., 'проверить наличие сетевого напряжения', 'убедитесь, что установленные лампы соответствуют требуемому напряжению').

Если эти способы Вам не помогли, для устранения неисправности обратитесь с помощью к квалифицированным специалистам.

10. Сведения об изделии

Table with 2 columns: Field (e.g., 'Наименование изделия', 'Тип изделия', 'Модель изделия') and Value (e.g., 'Светильник бытовой', 'потолочный', '9118-303 Florentina модерн').

Сурет 1



6. Тасымалдау және сақтау

Шамды тасымалдау және сақтау механикалық зақымданудан және атмосфералық жауын-шашынның әсерінен қорғаныс шараларын сақтай отырып, қаптамада жүзеге асырылуы керек.

7. Қайта өңдеу

Өнім сату аумағының заңды талаптарына сәйкес жойылуы керек.

8. Кепілдік міндеттемелері

Шамның кепілдік мерзімі осы нұсқаулықта көрсетілген пайдалану шарттарын ескере отырып, сатылған күннен бастап 12 айды құрайды. Шамды қайтару / айырбастау өнімді тұтынушыға сатқан сатушыда тұтынушылар құқығын қорғау туралы заңнамада белгіленген мерзімде және негіздерде жүзеге асырылады. Шамды қайтару / ауыстыру механикалық зақымдалуы және толық жиынтығымен жүзеге асырылады.

9. Ықтимал ақаулар және оларды жою тәсілдері

Назар аударыңыз! Шамның ықтимал ақауларын жоюға қатысты барлық жұмыстар электр желісі ажыратылған жағдайда жүргізілуі керек!

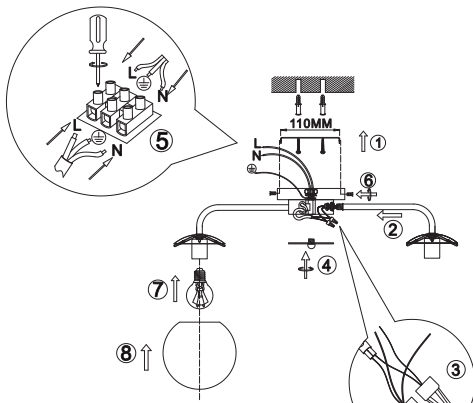
Егер бұл әдістер сізге көмектеспесе, ақаулықтарды жою үшін білікті мамандарға хабарласыңыз.

10. Өнім туралы мәліметтер

Table with 2 columns: Field (e.g., 'Өнімнің атауы', 'Элемент түрі', 'Өнім моделі') and Value (e.g., 'Үй шамы', 'таба', '9118-303 Florentina модерн').



Աղաң 1



6. Փոխադրում և պահեստավորում

Լուսատուի տեղադրումը և պահպանումը պետք է իրականացվի վաթսեպիլիուման մեջ՝ համաձայն սերվանիակալ վնասներից և մեխոլուրայան տեղումների ազդեցությունից պաշտպանության միջոցներով:

7. Վերամշակում

Ավարանք պետք է հեռացվի վաճառքի տարածքի իրավական պահպանների և համապատասխան.

8. Երաշխիքային պարտավորություններ

Լուսատուի երաշխիքային ժամկետը վաճառքի օրվանից 12 ամիս է՝ տվյալ ձեռնարկում նշված գործառնական պայմանների պահպանմամբ. Լամպի վերադարձը / փոխանակումն իրականացվում է մանրածախ վաճառքում, որը ապահովվում է պատճուհի, պատճուհի պաշտպանության մասին օրենսդրության ամսինակված ժամկետներում և իրենթույլ, Լուսատուի վերադարձը / փոխանակումն իրականացվում է առանց վերականգնված վնասների և ամբողջական հավաքածուով:

9. Հնարավոր անսպառօրությունները և դրանք վերացման ուղիները

Ուշադրություն! Լուսատուի հնարավոր անսպառօրությունների վերացման հետ կապված բոլոր աշխատանքները պետք է իրականացվեն մանրածախ վաճառքի կետում:

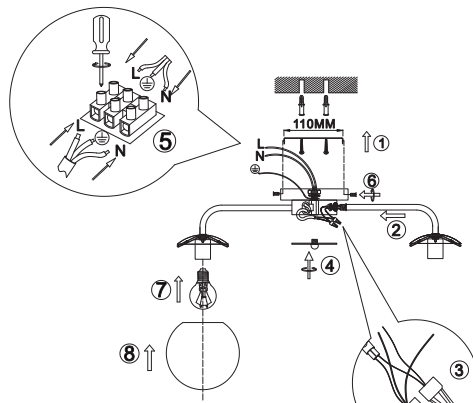
Table with 2 columns: Symptom (e.g., 'Լամպը չի աշխատում', 'Լամպերի մի մասը չի աշխատում') and Solution (e.g., 'ստուգել ցանցի լարումը 220 վ է', 'համոզվել, որ տեղադրված լամպերը ճիշտ լարման և հզորության են').

Եթե այս մեթոդները ձեզ չեն օգնել, խնդրի լուծման համար կապվեք որակավ մասնագետների հետ.

10. Ավարանքի մանրամասերը

Table with 2 columns: Field (e.g., 'Ավարանքի անուն', 'Լուրի տեսակը', 'Ավարանքի մոդել') and Value (e.g., 'Կեդրոնային բակ', 'անսպառօր', '9118-303 Florentina модерн').

1-Сурет



6. Ташуу жана сактоо

Шамдарды ташуу жана сактоо механикалык бузулудан жана атмосфералык жаан-чачындын таасиринен сактоо чараларын сактоо менен таңгактоодо жүргүзүлүү керек.

7. Қайта өңдеу

Продукция сатылып жаткан аймактын мыйзамдуу талаптарына ылайык жок кылынышы керек.

8. Кепилдик милдеттемелери

Шамдың кепилдик мөөнөтү ушул колдонмодо көрсөтүлген иштөө шарттарын эске алуу менен сатылған күндөн тартып 12 айды түзет. Чырақты кайтарып берүү / алмаштыруу керектөөчүге продукцияны сатқан чечене сатууда, керектөөчүлөрдүн укугун коргоо жөнүндө мыйзамдарда белгиленген мөөнөттө жана негиздерде жүргүзүлөт. Шамды кайтаруу / алмаштыруу механикалык бузулбастан жана толук комплект менен жүргүзүлөт.

9. Мүмкүн болгон кемчиликтер жана аларды жоюу жолдору

Көңүл бурнуңыз! Жарык берүүчүлүн мүмкүн болгон бузукутарды четтетүүгө байланыштуу бардык жумуштар электр тармагы өчүрүлүп аткарылышы керек!

Эгерде бұл ыкмалар сізге жардам бербесе, көйгөйдү чечүү үчүн квалификациялуу адистерге кайрылыңыз.

10. Продукциянын чоо-жайы

Table with 2 columns: Field (e.g., 'Продукт аты', 'Нерсенин түрү', 'Продукциянын модели') and Value (e.g., 'Үй лампасы', 'шыл', '9118-303 Florentina модерн').

Table with 2 columns: Symptom (e.g., 'Чырак иштетпейт', 'Чырактардын бир бөлүгү иштетпейт') and Solution (e.g., 'тармактын чыңалуусу 220В экендигин текшерүү', 'орнотулган лампалардын чыңалуусу жана кубаттуулугу туура экендигин текшерип алыңыз').

