

RUS

ООО «Завод «Световые технологии»

Светильник PRIZMA встраиваемый с защитным стеклом

Паспорт

1. Назначение

1.1. Светильник встраиваемый на полупроводниковых источниках света (светодиодах), предназначен для общего освещения административно-общественных и производственных помещений и рассчитан для работы в сети переменного тока 220 В ($\pm 10\%$), 50 Гц ($\pm 0,4$ Гц). Качество электроэнергии должно соответствовать ГОСТ Р 54149-2010.

1.2. Светильник соответствует требованиям безопасности ТР ТС 004/2011 «О безопасности низковольтного оборудования», ТР ТС 020/2011 «Электромагнитная совместимость технических средств».

1.3. Светильник может быть установлен в нишу из нормально воспламеняемого материала.

1.4. Класс защиты от поражения электрическим током – I.

2. Комплект поставки

Светильник, шт. 1

Упаковка, шт. 1

Паспорт, шт. 1

3. Требования по технике безопасности

Установку и чистку светильника производить только при отключенном питании.

4. Правила эксплуатации и установка

Светильники могут быть установлены в ячеистые и в подшивные потолки.

4.1. Эксплуатация светильника производится в соответствии с «Правилами технической эксплуатации электроустановок потребителей».

4.2. Распаковать светильник и подключить сетевые провода к клеммной колодке в соответствии с указанной полярностью.

4.3. Корпус установить в потолочной нише.

Воздушный зазор над верхней точкой светильника должен быть не менее 30 мм (см. рис. 3).

4.4. Загрязненное стекло очищать мягкой ветошью, смоченной в слабом мыльном растворе.

5. Свидетельство о приемке

Светильник соответствует ТУ 3461-002-44919750-07 и признан годным к эксплуатации.

Дата выпуска _____

Контролер _____

Упаковщик _____

Светильник сертифицирован.

6. Гарантийные обязательства

6.1. Завод-изготовитель обязуется безвозмездно отремонтировать или заменить светильник, вышедший из строя не по вине покупателя в условиях нормальной эксплуатации, в течение гарантийного срока.

6.2. Гарантийный срок – 36 месяцев со дня изготовления светильника.

6.3. Срок службы светильников в нормальных климатических условиях при соблюдении правил монтажа и эксплуатации составляет:

- 8 лет – для светильников, корпус и/или оптическая часть (рассеиватель) которых изготовлены из полимерных материалов;
- 10 лет – для остальных светильников.

Адрес завода-изготовителя: 390010, г. Рязань, ул. Магистральная д.11-а.

Дата продажи _____

Штамп магазина _____

RUS Данный паспорт доступен для скачивания на сайте www.ltcompany.com в разделе «ПРОДУКЦИЯ»**ENG** You are welcome to download the passport in the PRODUCT section on our web-site www.ltcompany.com**KAZ** Бұл төлқұжатты сіз www.ltcompany.com сайтынан, «ӨНІМДЕР» бөлімінен жүктеп аласыз**BLR** Дадазены пашпарт даступны для запампоўкі на сайце www.ltcompany.com ў раздзеле «ПРАДУКЦЫЯ»**UKR** Электронна версія паспорту доступна на сайті www.ltcompany.com в розділі «ПРОДУКЦІЯ»

LLC "Lighting technologies production"

Built-in PRIZMA luminaire with protective glass

Manufacturer's certificate

1. Function

- 1.1. Built-in luminaire with semiconductor light sources (LEDs) is designed to provide overall lighting in public administrative and manufacturing spaces and is equipped to work in AC circuit of 220 V ($\pm 10\%$), 50 Hz ($\pm 0,4\text{Hz}$). Power supply quality must conform with GOST 54149-2010.
- 1.2. The lighting fixture corresponds to the requirements technical regulations of the Customs Union 004/2011 "on safety of low voltage equipment", technical regulations of the Customs Union 020/2011 "electromagnetic capability of technical means".
- 1.3. The luminaire can be installed into a niche from normal combustibility material.
- 1.4. Class of protection against electric shock – I.

2. Delivery set

Luminaire, pc.	1
Packaging, pc.	1
Manufacturer's certificate, pc.	1

3. Safety requirements

You can install luminaire and clean it only when the power is off.

4. Operation and installation instructions

Luminaires can be installed into cell and plaster-board ceilings.

- 4.1. The luminaire must be used according to the "Rules for technical operation of electrical installations for consumers".
- 4.2. Unpack luminaire and connect supply lines to the terminal block according to specified polarity.
- 4.3. Install housing in ceiling niche.
- Air gap over the topmost part of luminaire must be not less than 30 mm (see Fig. 3).
- 4.4. Dirty glass should be cleaned with a soft cloth moistened with weak soap solution.

5. Acceptance certificate

Luminaire conforms to TOR 3461-002-44919750-07 and is approved for use.

Date manufactured

QA inspector _____

Packed by _____

Luminaire is certified.

6. Warranty obligations

- 6.1. Manufacturing plant undertakes to fix or replace free of charge the luminaire that failed, when such failure was not at user's fault and under normal conditions of use during the term of warranty.
- 6.2. Warranty period – 36 months from the luminaire manufacturing date.
- 6.3. Service life of luminaires under normal climate conditions and compliance with installation and operation instructions is:
- 8 years – for luminaires with housing and/or optical part (diffuser) made from polymer material;
 - 10 years – for other luminaires.

Manufacturing plant address: 390010, Ryazan, Magistralnaya St., building 11-a.

Date of sale: _____

Shop stamp



«Жарық технологиялары» Зауыты» ЖШҚ

қорғау әйнегімен PRIZMA шырағы

Құжаты

1. Міндеті

- 1.1. Жартылай өткізгіш жарық қорларымен (жарық диодтарымен) шырақ, жалпы әкімшілік-қоғамдық және өндірістік ғимараттарды жарықтандыруға және 220 В ($\pm 10\%$), 50 Гц ($\pm 0,4\text{Гц}$) ауыспалы ток желісінен жұмыс істеуге арналған. Электр энергиясының сапасы МЕМСТ 54149-2010-ге сәйкес болуы керек.
- 1.2. Шамдал TP TC 004/2011 «Төмен вольтты құрал-жабдықтың қауіпсіздігі туралы», TP TC 020/2011 «Техникалық құралдардың электромагниттік үйлесімдігі» қауіпсіздік талаптарына сәйкес келеді.
- 1.3. Шырақ жанғыштығы орташа материалдан жасалған ұяшыққа орнатылса болады.
- 1.4. Электр қуатынан зақымданудан қорғау тобы – I.

2. Жеткізілім жинақтамасы

Шырақ, дана.	1
Бума, дана.	1
Құжат, дана.	1

3. Қауіпсіздік техникаға талаптар

Шырақтың орнату, тазалау жұмыстарын тек қуат көзі өшірілген кезде жасау.

4. Пайдалану және орнату ережелері

Шырақ ұяшықты және кіріктіріме төбелерге орнатылса болады.

- 4.1. Шырақты пайдалану жұмыстары «Тұтынушылар тарапынан электр құндырғыны техникалық пайдалану ережелерімен» сәйкес өткізіледі.
- 4.2. Шырақтың бумасын шешу және желілік сымдарды көрсетілген кереғарлыққа сәйкес клеммалық қалыпқа қосу қажет.
- 4.3. Тұрқыны төбе ұяшығында орнату.
Шырақтың ең жоғарғы нүкесінің үстінде ауа үшін 30 мм кем бомайтын ара қашықтықты қалдыру керек (сурет 3).
- 4.4. Ластанған әйнекті сұйық сабынды ертіндіге батырылған жұмсақ шүберекпен сүрту қажет.

5. Қабылдау туралы куәлік

Шырақ ТУ 3461-002-44919750-07–ға сәйкес және қолдануға жарамды болып табылды.

Шығару күні

Бақылаушы _____

Ораушы _____

Шырақ сертификатталған.

6. Кепілдікті міндеттеме

- 6.1. Өндіруші-зауыт қалыпты қолдану жағдайда және сатып алушының кесірісіз істен шыққан шырақтарды кепілдік мерзімінде ақысыз жөндеуге немесе ауыстыруға міндетті.
- 6.2. Кепілдік мерзімі – шырақты шығарған күнінен бастап 36 ай.
- 6.3. Қалыпты климаттық жағдайда, сонымен қатар орнату, қолдану ережелері сақталса, шырақтардың қызмет мерзімі:
 - 8 жыл – тұрқысы және/немесе оптикалық бөлігі (шағылдырғышы) полимерден жасалған шырақтар үшін;
 - 10 жыл – басқа шырақтар үшін.

Өндіруші-зауыттың мекен-жайы: 390010, Рязань қаласы, Магистральная көш. 11-а.

Сатылған күні _____

Дүкен мөртаңбасы



ТАА «Завод «Светлавия тэхналогіі»

Свяцільнік PRIZMA ўбудуваемы з ахоўным шклом

Пашпарт

1. Прызначэнне

1.1. Свяцільнік ўбудуваемы на паўправадніковых крыніцах святла (светладыёдах), прызначаны для агульнага асвятлення адміністрацыйна-грамадскіх і вытворчых памяшканняў і разлічаны для працы ў сетцы пераменнага току 220 В ($\pm 10\%$), 50 Гц ($\pm 0,4$ Гц). Якасць электраэнергіі павінна адпавядаць ДАСТ Р 54149-2010.

1.2. Свяцільнік адпавядае патрабаванням бяспекі ТР ТС 004/2011 «Пра бяспеку нізкавольтнага абсталявання», ТР ТС 020/2011 «Электрамагнітная сумяшчальнасць тэхнічных сродкаў».

1.3. Свяцільнік можа быць устаноўлены ў нішу з нармальна запальваемага матэрыялу.

1.4. Клас аховы ад паражэння электрычным токам – I.

2. Камплект пастаўкі

Свяцільнік, шт.	1
Упакоўка, шт.	1
Пашпарт, шт.	1

3. Патрабаванні па тэхніцы бяспекі

Устаноўку і чыстку свяцільніка рабіць толькі пры адключаным сілкаванні.

4. Правілы эксплуатацыі і ўстаноўка

Свяцільнікі могуць быць устаноўлены ў ячэйстыя падвясныя сталі.

4.1. Эксплуатацыя свяцільніка ажыццяўляецца ў адпаведнасці з «Правіламі тэхнічнай эксплуатацыі электраўстаноўак карыстальнікаў».

4.2. Распакаваць свяцільнік, падключыць сеткавыя правады да клемнай калодкі ў адпаведнасці з указанай палярнасцю.

4.3. Корпус устанавіць у столевай нішы.

Паветраны зазор над верхняй кропкай свяцільніка павінен быць не менш за 30 мм (гл. мал. 3).

4.4. Забруджанае шкло чысціць мяккім рызём, змочаным у слабым мыльным раствору.

5. Пасведчанне аб прыёмцы

Свяцільнік адпавядае ТУ 3461-002-44919750-07 і прызнаны годным да эксплуатацыі.

Дата выпуску _____

Кантралёр _____

Упакоўшчык _____

Свяцільнік сертыфікаваны.

6. Гарантыйныя абавязацельствы

6.1. Завод-вытворца абавязуецца бясплатна адрамантаваць ці замяніць свяцільнік, які выйшаў са строю не па віне пакупніка ва ўмовах нармальнай эксплуатацыі, на працягу гарантыйнага тэрміну.

6.2. Гарантыйны тэрмін – 36 месяцаў з дня вырабу свяцільніка.

6.3. Тэрмін службы свяцільніка ў нармальных кліматычных умовах пры захаванні правілаў мантажу і эксплуатацыі складае:

- 8 гадоў – для свяцільнікаў, корпус і/ці аптычная частка (рассейвальнік) якіх выраблены з палімерных матэрыялаў;
- 10 гадоў – для астатніх свяцільнікаў.

Адрас завода-вытворцы: 390010, г. Рязань, вул. Магістральная, д.11-а.

Дата продажу _____

Штамп крамы _____

RUS Данный паспорт доступен для скачивания на сайте www.ltcompany.com в разделе «ПРОДУКЦИЯ»

ENG You are welcome to download the passport in the PRODUCT section on our web-site www.ltcompany.com

KAZ Бұл төлқұжаты сіз www.ltcompany.com сайтынан, «ӨНІМДЕР» бөлімінен жүктеп аласыз

BLR Дадзены пашпарт даступны для запампоўкі на сайце www.ltcompany.com ў раздзеле «ПРАДУКЦЫЯ»

UKR Электронна версія паспорту доступна на сайті www.ltcompany.com в розділі «ПРОДУКЦІЯ»

ТОВ «Завод «Світлові технології»

Світильник PRIZMA вмонтований із захисним склом

Паспорт

1. Призначення

- 1.1. Світильник вмонтований на напівпровідникових джерелах світла (світлодіодах), призначений для загального освітлення адміністративно-громадських і виробничих приміщень і розрахований для роботи в мережі змінного струму 220 В ($\pm 10\%$), 50 Гц ($\pm 0,4$ Гц). Якість електроенергії повинна відповідати ГОСТ 54149-2010.
- 1.2. Світильник відповідає вимогам безпеки ТР ТС 004/2011 «Про безпеку низьковольтного обладнання», ТР ТС 020/2011 «Електромагнітна сумісність технічних засобів».
- 1.3. Світильник може бути встановлений в нішу з нормально займистого матеріалу.
- 1.4. Клас захисту від ураження електричним струмом – I.

2. Комплект поставки

Світильник, шт.	1
Упаковка, шт.	1
Паспорт, шт.	1

3. Вимоги з техніки безпеки

Установку та чистку світильника здійснювати лише при відключеному живленні.

4. Правила експлуатації та установка

Світильники можуть бути встановлені в комірчасті і в підшивні стелі.

- 4.1. Експлуатація світильника здійснюється у відповідності до «Правил технічної експлуатації електроустановок споживачів».
- 4.2. Розпакувати світильник і підключити мережеві проводи до клемної колодки відповідно до зазначеної полярності.
- 4.3. Корпус встановити в стельовій ніші.
Повітряний зазор над верхньою точкою світильника повинен бути не менше 30 мм (див. мал. 3).
- 4.4. Забруднене скло очищати м'якою тканиною, змоченою в слабкому мильному розчині.

5. Свідоцтво про приймання

Світильник відповідає ТУ 3461-002-44919750-07 і визнаний придатним до експлуатації.

Дата випуску _____

Контролер _____

Упаковщик _____

Світильник сертифікований

6. Гарантійні зобов'язання

- 6.1. Завод-виробник зобов'язується безкоштовно відремонтувати або замінити світильник, що вийшов з ладу не з вини покупця в умовах нормальної експлуатації протягом гарантійного терміну.
- 6.2. Гарантійний термін – 36 місяців з дня виготовлення світильника.
- 6.3. Термін служби світильників у нормальних кліматичних умовах при дотриманні правил монтажу та експлуатації становить:
 - 8 років – для світильників, корпус і/або оптична частина (розсіювач) яких виготовлені з полімерних матеріалів;
 - 10 років – для решти світильників.

Адреса заводу-виробника: 390010, м. Рязань, вул. Магістральна буд.11-а.

Дата продажу _____

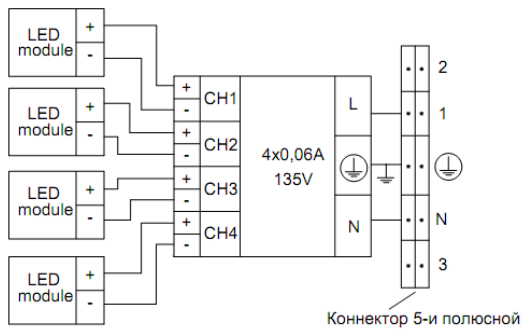
Штамп магазину _____



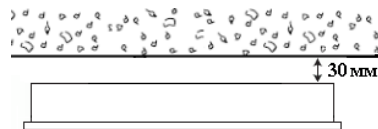
1. Габарити світильника



2. Схема электрических соединений




3.




RUS	UKR	ENG	KAZ	BLR
Габариты светильника	Габарити світильника	Dimensions of the lighting fixture	Шамдалдың габариттері	Габариты сваяцільні
Схема электрических соединений	Схема електричних з'єднань	Wiring diagram	Электрлік қосылыстардың сұлбасы	Схема електричних злученняў
LED модуль	LED модуль	LED module	LED модуль	LED модуль
Коннектор 5-полюсный	Конектор 5-полюсний	5-pole connector	5 полюсті коннектор	Канектар 5-полюсны

RUS UKR

Артикул	Номинальная мощность, Вт	Цветовая температура, К	Световой поток, люмен	Индекс цветопередачи, не менее, Ra	Коэффициент мощности, не менее	Габариты, мм, АхВхС	Масса, кг, не более	 мм	Климатическое исполнение и категория размещения	Степень защиты от воздействия окружающей среды IP	Тип рассеивателя	Технические условия
PRIZMA/R 300	18	4000	1600	80	0,97	295x595x85	2,5	275x575	УХЛ4	20	Призматическое листовое оргстекло в рамке	ТУ 3461-002-44919750-07
PRIZMA/R 1200	36	4000	3200	80	0,97	295x1195x85	4,5	275x1175	УХЛ4	20	Призматическое листовое оргстекло в рамке	ТУ 3461-002-44919750-07
PRIZMA/R 595	36	4000	3200	80	0,97	595x595x85	4,5	575x575	УХЛ4	20	Призматическое листовое оргстекло в рамке	ТУ 3461-002-44919750-07

ENG

Luminaire name	Rated power, W	Color temperature, K	Light flux, lm	Color rendering index, minimum, Ra	Power Factor not less	Dimensions, mm, АхВхС	Weight, kg, not over	 mm	Climatic and placement category	Rate of protection from environmental influences IP	Type of diffuser	Specifications
PRIZMA/R 300	18	4000	1600	80	0,97	295x595x85	2,5	275x575	CLm App4	20	Prism sheet Plexiglas in a frame	TOR 3461-002-44919750-07
PRIZMA/R 1200	36	4000	3200	80	0,97	295x1195x85	4,5	275x1175	CLm App4	20	Prism sheet Plexiglas in a frame	TOR 3461-002-44919750-07
PRIZMA/R 595	36	4000	3200	80	0,97	595x595x85	4,5	575x575	CLm App4	20	Prism sheet Plexiglas in a frame	TOR 3461-002-44919750-07

KAZ

Артикул	Атаулы куаты, Вт	Түстік температурасы К	Жарық ағыны, люмен	Түс жеткізу индексі, Ra	Қуат коэффициенті	Габариттер, мм	Салмағы, кг	 мм	Климаттық орындау және орнату деңгейі	Қоршаған орта әсерінен қорғау дәрежесі IP	Шашыратқыш түрі	Техникалық шарттар
PRIZMA/R 300	18	4000	1600	80	0,97	295x595x85	2,5	275x575	ҚСК4	20	Жиектегі призмалық жапырақты органикалық әйнек	ТУ 3461-002-44919750-07
PRIZMA/R 1200	36	4000	3200	80	0,97	295x1195x85	4,5	275x1175	ҚСК4	20	Жиектегі призмалық жапырақты органикалық әйнек	ТУ 3461-002-44919750-07
PRIZMA/R 595	36	4000	3200	80	0,97	595x595x85	4,5	575x575	ҚСК4	20	Жиектегі призмалық жапырақты органикалық әйнек	ТУ 3461-002-44919750-07

 RUS Данный паспорт доступен для скачивания на сайте www.ltcompany.com в разделе «ПРОДУКЦИЯ»

 ENG You are welcome to download the passport in the PRODUCT section on our web-site www.ltcompany.com

 KAZ Бұл төлқұжаты сіз www.ltcompany.com сайтынан, «ӨНІМДЕР» бөлімінен жүктеп аласыз

 BLR Дадзены пашпарт даступны для запамоўкі на сайце www.ltcompany.com ў раздзеле «ПРАДУКЦЫЯ»

 UKR Электронна версія паспорту доступна на сайті www.ltcompany.com в розділі «ПРОДУКЦІЯ»

BLR

Артыкул	Намінальная магутнасць, Вт	Колеравая тэмпература, К	Светлавы паток, люмен	Індэкс колераперадачы, не менш за, Ra	Казфіцыент магутнасці, не менш	Габарыты, мм, АхВхС	Маса, кг, не больш за	 мм	Кліматычнае выкананне і катэгорыя размяшчэння	Ступень аховы ад уздзеяння навакольнага асяроддзя ІР	Тып расейвальніка	Тэхнічныя ўмовы
PRIZMA/R 300	18	4000	1600	80	0,97	295x595x85	2,5	275x575	УХЛ4	20	Прызматычна аркушавае аргшкло у рамцы	ТУ 3461-002-44919750-07
PRIZMA/R 1200	36	4000	3200	80	0,97	295x1195x85	4,5	275x1175	УХЛ4	20	Прызматычна аркушавае аргшкло у рамцы	ТУ 3461-002-44919750-07
PRIZMA/R 595	36	4000	3200	80	0,97	595x595x85	4,5	575x575	УХЛ4	20	Прызматычна аркушавае аргшкло у рамцы	ТУ 3461-002-44919750-07

RUS Данный паспорт доступен для скачивания на сайте www.ltcompany.com в разделе «ПРОДУКЦИЯ»

ENG You are welcome to download the passport in the PRODUCT section on our web-site www.ltcompany.com

KAZ Бұл төлқұжаты сіз www.ltcompany.com сайтынан, «ӨНІМДЕР» бөлімінен жүктеп аласыз

BLR Дадзены пашпарт даступны для запампоўкі на сайце www.ltcompany.com ў раздзеле «ПРАДУКЦЫЯ»

UKR Электронна версія паспорту доступна на сайті www.ltcompany.com в розділі «ПРОДУКЦІЯ»