



Электронная документация

АЛЮМИНИЕВЫЙ ПРОФИЛЬ

SL-SLIM-H13M-F25-2000 ANOD

ОПИСАНИЕ

- Встраиваемый профиль с фланцами.
- Компактные размеры.
- Доступны матовый экран, заглушки.

ПРИМЕНЕНИЕ

- Подсветка мебели, пазов, ниш и других элементов интерьера.
- Для светодиодных лент и линеек шириной до 12 мм.



12 мм



Встраиваемый

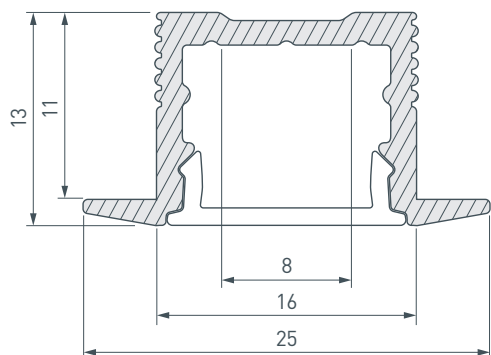


Серебристый

ПАРАМЕТРЫ

Артикул	023719
Модель	SL-SLIM-H13M-F25-2000 ANOD
Цвет	 серебристый
Покрытие	анодированное
Форма (сечение)	с фланцем
Назначение	универсальный
Размеры профиля	2000×25×13 мм
Ширина площадки для лент	12 мм

ЧЕРТЕЖ

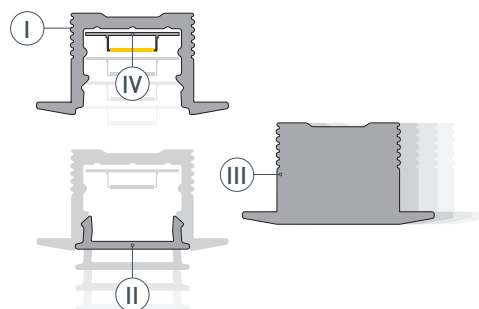


РУКОВОДСТВО ПО МОНТАЖУ ПРОФИЛЯ

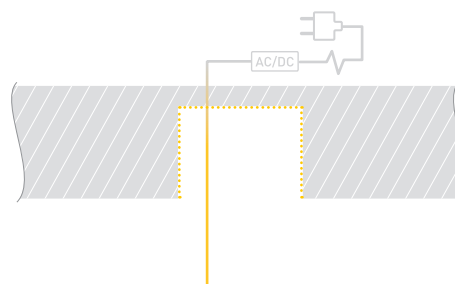
Необходимые компоненты



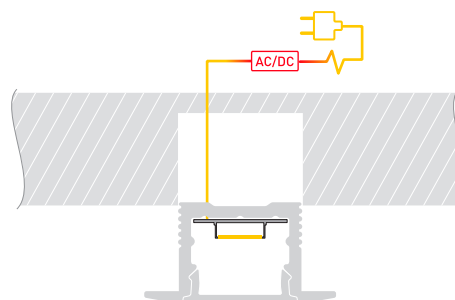
- 1** / Установите светодиодную ленту ④ в профиль ①, затем установите экран ② и заглушки ③.



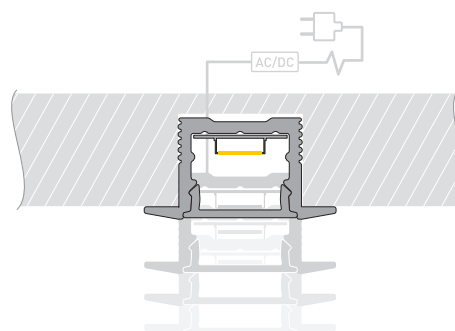
- 2** / Подготовьте паз для установки, выведите кабель от блока питания для светодиодной ленты. Нанесите в паз слой клея.



- 3** / Соедините кабели питания светодиодной ленты.



- 4** / Установите профиль в подготовленный паз. При необходимости удалите излишки клея.



СОПУТСТВУЮЩИЕ ТОВАРЫ И АКСЕССУАРЫ

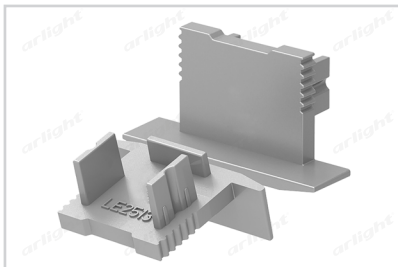
Приобретаются отдельно

Экран



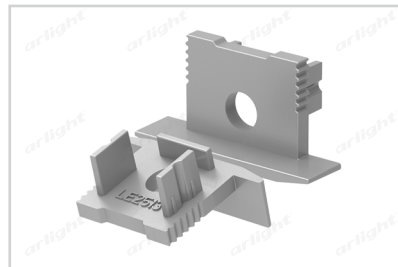
019321
SL-W15-2000 OPAL

Заглушка



024487
SL-SLIM-H13M-F25 глухая

Заглушка



024488
SL-SLIM-H13M-F25 с отверстием