

КОНТРОЛЛЕРЫ ЛОГИЧЕСКИЕ ПРОГРАММИРУЕМЫЕ
OPTILOGIC L

Модуль аналогового ввода AI-8



РОССИЯ, 305000, Г. КУРСК, УЛ. ЛУНАЧАРСКОГО, 8
WWW.KEAZ.RU

Содержание

1 ОПИСАНИЕ И РАБОТА	4
2 ИСПОЛЬЗОВАНИЕ ПО НАЗНАЧЕНИЮ	11
3 ТЕХНИЧЕСКОЕ ОБСЛУЖИВАНИЕ	13
4 ТЕКУЩИЙ РЕМОНТ.....	13
5 ХРАНЕНИЕ	13
6 ТРАНСПОРТИРОВАНИЕ.....	13
7 УТИЛИЗАЦИЯ	14
ПРИЛОЖЕНИЕ А	15

Настоящее руководство по эксплуатации содержит информацию, необходимую для правильной и безопасной эксплуатации модуля аналогового ввода AI-8, входящего в состав линейки контроллеров логических программируемых серии OptiLogicL (далее по тексту ПЛК).

Основная область применения ПЛК OptiLogicL – автоматизация технологических процессов на объектах различных отраслей промышленности, а также инженерных систем зданий и сооружений.

ПЛК OptiLogicL соответствует ГОСТ IEC 61131-2-2012.

ПЛК OptiLogicL предназначены для использования вне взрывоопасной зоны. Связь с электрооборудованием, расположенным во взрывоопасной зоне, осуществляется по требованиям на взрывозащиту конкретных видов, согласно комплекту государственных стандартов на взрывозащищенное оборудование.

К работе с изделием допускаются лица, изучившие настоящее руководство и имеющие квалификационную группу по электробезопасности не ниже 3.

1. ОПИСАНИЕ И РАБОТА

1.1 Назначение

Модуль аналогового ввода AI-8 предназначен для использования в системах автоматизированного управления технологическим оборудованием в энергетике, на транспорте, в различных областях промышленности, жилищно-коммунального и сельского хозяйства.

Модуль содержит 8 аналоговых входов и может быть использован как модуль расширения для модулей процессорных CPU-1,2,3, или как автономное устройство аналогового ввода с протоколом передачи Modbus RTU при подключении через модуль расширения BE-1.

Модуль предназначен для непрерывного необслуживаемого режима работы.

1.2 Технические характеристики

1.2.1 Конструкция, обозначение, размеры и масса модуля.

Внешний вид и размеры модуля AI-8 показаны на рисунке 1.

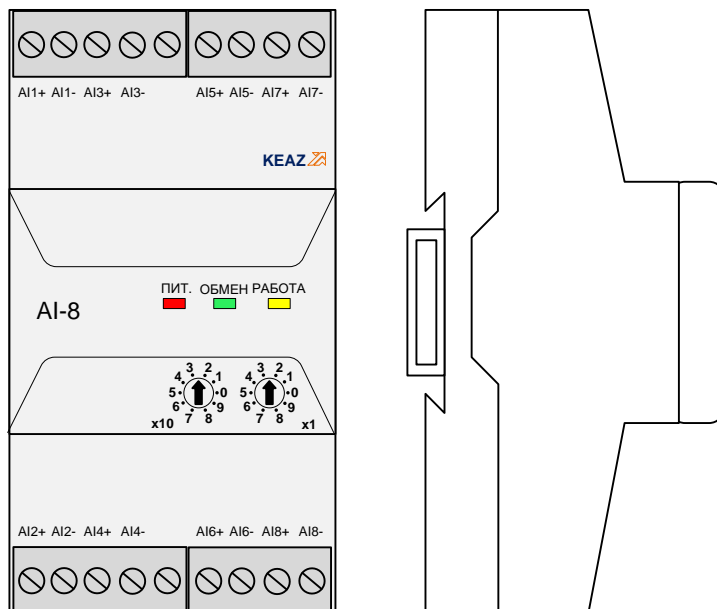


Рисунок 1 – Внешний вид и размеры модуля

Модуль выполнен в пластиковом корпусе, предназначенном для установки на DIN-рейку типа TH35-7,5 (35 мм x 7,5 мм) или на плоскую панель.

Внимание! Установка модуля на рейку типа TH35-15 (35 мм x 15 мм) не допускается!

Модуль имеет степень защиты корпуса по ГОСТ 14254-2015 не менее – IP20.

Модуль имеет разъемную конструкцию, позволяющую отделять основной корпус от основания модуля для доступа к платам. Соединение корпуса с основанием выполнено с помощью защелок.

Подключение полевых цепей к модулю осуществляется с помощью съемных клеммников с винтовыми зажимами.

Модуль имеет встроенную шину расширения для подключения цепей питания и интерфейсных линий, установленную в основание.

На верхней панели модуля расположены поворотные переключатели задания адреса и элементы индикации.

Масса модуля составляет – 100 г.

Среднее время наработки между отказами модулей составляет не менее 100000 часов.

Обозначение модуля при заказе – Модуль аналогового ввода AI-8 ГЖИК.421243.004.

1.2.2 Основные технические характеристики

Основные технические характеристики модуля приведены в таблице 1.

Таблица 1 – Основные технические характеристики модуля AI-8

Характеристика	Значение	Примечание
Количество аналоговых входов	8	
Диапазоны входных сигналов	4...20 мА 0...5В 0...10В	
Входной импеданс для диапазона 4...20 мА, Ом, не более	270	
Входной импеданс для диапазонов 0...5В и 0...10В, кОм, не менее	10	
Предел приведенной погрешности измерения напряжения и тока	$\leq \pm 0,1\%$	Во всем диапазоне рабочих условий
Разрядность АЦП, бит	14	
Метод преобразования	SAR	Последовательного приближения
Максимальный входной ток в режиме измерения тока, мА	30	Ограничен встроенным элементом защиты
Максимальное входное напряжение в режиме измерения напряжения, В	30	Ограничено встроенным элементом защиты
Диапазон настройки постоянной времени цифрового фильтра, мс	0...65535	Шаг 5мс
Интерфейс обмена данными	RS-485	
Скорость обмена данными	1 Мбит/с, 115200 бит/с, 38400 бит/с, 19200 бит/с, 9600 бит/с, 4800 бит/с, 2400 бит/с, 1200 бит/с	
Протокол обмена	Modbus RTU	
Диапазон задаваемых адресов	1...64	
Поддержка «горячей замены»	да	
Сохранение настроек в энергонезависимой памяти	да	EEPROM
Напряжение питания, В	20,4 ...28.8	
Потребляемый ток, мА, не более	50	

Переключение диапазонов входных аналоговых сигналов и настройка цифровых фильтров производится индивидуально для каждого канала с помощью ПО ПЛК или специальной утилиты.

Аналоговые входы имеют гальваническую изоляцию, электрическая прочность изоляции - не менее 500В.

Аналоговые входы имеют возможность калибровки при производстве и эксплуатации, калибровочные коэффициенты сохраняются в энергонезависимой памяти модуля.

1.2.3 Характеристики интерфейса передачи данных

Модуль аналогового ввода AI-8 содержит шину расширения ПЛК OptiLogicL.

Интерфейс ввода/вывода шины расширения основан на интерфейсе RS-485 со следующими характеристиками:

- режим передачи - полудуплексный;
- скорости передачи - 1 Мбит/с, 15200 бит/с, 38400 бит/с, 19200 бит/с, 9600 бит/с, 4800 бит/с, 2400 бит/с, 1200 бит/с;
- настройка скорости - переключателями;
- параметры передачи данных - 8-N-1;
- подключение согласующего резистора - переключателем;
- протокол обмена - Modbus-RTU.

Описание Modbus регистров модуля приведено в приложении А.

1.2.4 Характеристики электропитания

Модуль AI-8 питается от источника постоянного тока с номинальным выходным напряжением $U_e=24$ В, с допустимыми отклонениями от минус 15% до плюс 20% (20,4 В...28.8 В).

Потребляемый ток модуля при номинальном напряжении питания не более 50мА.

Модуль выдерживает прерывание питания на время не более 10 мс без нарушения функционирования.

1.2.5 Условия эксплуатации

Модуль AI-8 пригоден для эксплуатации в температурном диапазоне минус 40°C...плюс 55°C, и относительной влажности от 10% до 95% без образования конденсата.

Модуль пригоден для эксплуатации на высоте до 2000 м над уровнем моря.

Модуль, согласно ГОСТ IEC 61131-2-2012, выдерживает в процессе эксплуатации синусоидальную вибрацию в соответствии с требованиями указанными в таблице 2.

Таблица 2 - Устойчивость к синусоидальной вибрации

Частотный диапазон, Гц	Непрерывная вибрация	Случайная вибрация
$5 \leq f < 8,4$	Смещение 1,75 мм постоянная амплитуда	Смещение 3,5 мм постоянная амплитуда
$8,4 \leq f \leq 150$	Ускорение 0,5 g постоянная амплитуда	Ускорение 1,0 g постоянная амплитуда

Модуль выдерживает в процессе эксплуатации полусинусоидальные удары амплитудой 15 g, длительностью 11 мс в каждой из трех взаимно перпендикулярных осей.

1.2.6 Характеристики ЭМС

Модуль AI-8, в соответствии с ГОСТ IEC 61000-6-4-2016, имеет предельные значения эмиссии в оговоренных частотных диапазонах, не более указанных в таблице 3.

Таблица 3 - Предельные значения эмиссии

Порт	Частотный диапазон	Уровень жесткости нормативный. (Расстояние измерения - 10м)	Уровень жесткости дополнительный. (Расстояние измерения - 30м)
Порт корпуса (помехи от излучения)	30-230 МГц	40 дБ (мкВ/м) квазипиковое значение	30 дБ (мкВ/м) квазипиковое значение
	230-1000 МГц	47 дБ (мкВ/м) квазипиковое значение	37 дБ (мкВ/м) квазипиковое значение

Модуль, согласно ГОСТ 30804.4.2-2013, устойчив к электростатическим разрядам в соответствии с требованиями указанными в таблице 4.

Таблица 4 - Устойчивость к электростатическим разрядам

Порты приложения	Испытания	Уровень испытаний	Критерий оценки результатов
Корпус, порты с соединителями	Контактный разряд	±4 кВ	В
	Воздушный разряд	±4 кВ	

Модуль, согласно ГОСТ 30804.4.3-2013, устойчив к радиочастотному электромагнитному полю в соответствии с требованиями указанными в таблице 5.

Таблица 5 - Устойчивость к электромагнитному полю

Вид излучения	Диапазон частот	Уровень испытаний	Критерий оценки результатов
Амплитудная модуляция 80% 1кГц синусоидальной формы	2,0 - 2,7 ГГц	1 В/м	А
	1,4 - 2,0 ГГц	3 В/м	
	80 - 1000 МГц	10 В/м	

Модуль, согласно ГОСТ Р 51317.4.6-99, устойчив к кондуктивным радиочастотным помехам в соответствии с требованиями указанными в таблице 6.

Таблица 6 - Устойчивость к кондуктивным радиочастотным помехам

Вид излучения	Диапазон частот	Уровень испытаний	Критерий оценки результатов
Амплитудная модуляция 80% 1кГц синусоидальной формы	150 кГц - 80 МГц	3 В	А

Модуль, согласно ГОСТ 30804.4.4-2013, устойчив к наносекундным импульсным помехам в соответствии с требованиями указанными в таблице 7.

Таблица 7 - Устойчивость к наносекундным импульсным помехам

Порты приложения	Уровень испытаний	Критерий оценки результатов
Порты аналоговых входов	0,5 кВ	В

1.3 Состав изделия

Комплект поставки модуля аналогового ввода АІ-8 приведен в таблице 8.

Таблица 8 – Комплект поставки

Наименование	Обозначение	Количество
Модуль аналогового ввода АІ-8	ГЖИК.421243.004	1
Паспорт	ГЖИК.421243.004 ПС	1

1.4 Устройство и работа изделия

1.4.1 Органы управления и индикации

Описание состояния индикаторов модуля аналогового ввода АІ-8 показано в таблице 9.

Таблица 9 – Состояние индикаторов модуля

Индикатор/цвет	Назначение	Режимы работы
ПИТ/красный	Состояние цепей питания	Светится при работе внутренних источников питания модуля
ОБМЕН/зеленый	Состояние обмена по шине расширения	Мигает при обмене данными по шине расширения
РАБОТА/желтый	Состояние управляющей программы	Мигает при штатной работе модуля Горит постоянно при ошибке записи/чтения EEPROM или ошибке обмена с АЦП

На лицевой панели модуля расположены поворотные переключатели для установки адреса:

- переключатель «x1» - устанавливает количество единиц в адресе модуля;
- переключатель «x10» - устанавливает количество десятков в адресе модуля, положения 7,8,9 переключателя являются некорректными.

Опрос переключателей производится только в момент подачи питания на модуль, изменение положения переключателей в процессе работы не меняет его адрес.

Модуль аналогового ввода AI-8 содержит переключки, которые должны быть установлены в соответствии с применением. Для того чтобы изменить положение переключек необходимо отделить основной корпус модуля от основания, поставить переключки в требуемое положение и собрать модуль в обратном порядке. Модуль AI-8 содержит две пользовательские переключки, показанные на рисунке 2. Переключка XP2 предназначена для подключения согласующего резистора (терминатора) в интерфейсные линии RS-485 шины расширения. Подключение согласующего резистора необходимо при установке модуля последним относительно ведущего модуля. Переключка XP3 предназначена для задания скорости обмена по шине.

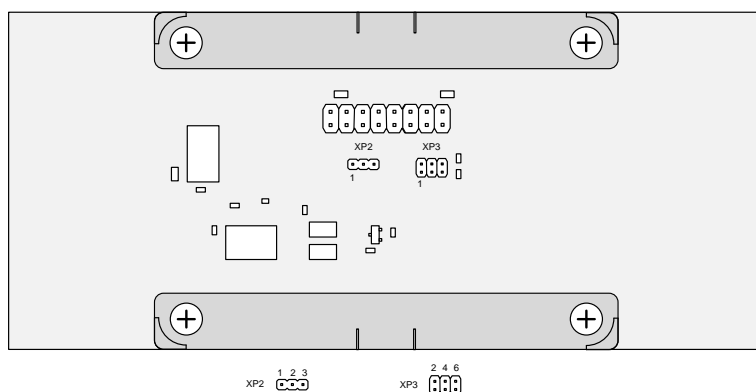


Рисунок 2 – Расположение переключек XP2 и XP3

Режимы работы в зависимости от места установки переключек показаны в таблице 10.

Таблица 10 – Установка переключек XP2 и XP3

Переключка	Расположение переключки	Режим
XP2	1-2	Терминатор отключен
	2-3	Терминатор подключен
XP3	1-2, 3-4,5-6	1200 бит/с
	1-2, 3-4	2400 бит/с
	1-2, 5-6	4800 бит/с
	1-2	9600 бит/с
	3-4,5-6	19200 бит/с
	3-4	38400 бит/с
	5-6	115200 бит/с
	-	1 Мбит/с

1.4.2 Назначение контактов разъемов модуля

Назначение контактов разъема модуля приведено в таблице 11.
Таблица 11. Назначение контактов разъемов

Контакт	Тип	Назначение	Примечание
AI1+... AI8+	Вход	Аналоговые входы - плюс	
AI1-... AI8-	Вход	Аналоговые входы - минус	Объединены в модуле

1.5 Маркировка и пломбирование

1.5.1 Маркировка модуля выполняется в соответствии с ГОСТ 18620-86 и содержит следующие надписи:

- наименование модуля;
- условное обозначение модуля;
- дату изготовления (месяц, год);
- порядковый номер модуля по системе нумерации предприятия-изготовителя;
- товарный знак предприятия-изготовителя;
- надпись «Сделано в России»;
- единый знак обращения продукции на рынке ЕАЭС.

1.5.2 Пломбирование модуля проводится заводом-изготовителем при производстве или обслуживающей организацией при эксплуатации.

Пломбирование осуществляют на стыке лицевой панели с основанием корпуса наклеиванием гарантийной этикетки с логотипом предприятия – изготовителя или обслуживающей организацией.

1.6 Упаковка

Модуль упаковывается в специально изготовленную картонную коробку. Упаковка защищает модуль от повреждений во время транспортировки. Упаковка для хранения и транспортирования соответствует условиям транспортирования «С» по ГОСТ 23170.

2 ИСПОЛЬЗОВАНИЕ ПО НАЗНАЧЕНИЮ

2.1 Эксплуатационные ограничения

Модуль аналогового ввода AI-8 должен эксплуатироваться в условиях, оговоренных в «Технических характеристиках».

2.2 Подготовка изделия к использованию

2.2.1 Распаковывание

Перед распаковыванием модуля после хранения его при температуре окружающего воздуха ниже 0°C необходимо выдержать его в упаковке не менее 8 часов в помещении с положительной температурой воздуха.

Вскрыть упаковку и произвести осмотр модуля на отсутствие повреждений корпуса.

Проверить комплектность и серийный номер модуля на соответствие с данными в паспорте изделия.

2.2.2 Установка и подключение

Перед подключением модуля необходимо установить поворотными переключателями адрес в диапазоне 1...64.

Проверить правильность установок перемычек XP2 и XP3 в соответствии с применением.

Установить модуль на DIN-рейку. Рейка должна быть подключена к защитному заземлению отдельным проводником. Установку нескольких модулей в одну линейку необходимо выполнять последовательно для правильного соединения шины расширения и исключения ее повреждения.

Количество модулей, которое можно установить в одну линейку – не более 5.

Подключить к модулю цепи аналоговых входов в соответствии с маркировкой на корпусе и как показано на рисунке 3.

В случае неблагоприятной электромагнитной обстановки рекомендуется применять отдельный источник для аналоговых входов с подключением его минуса на защитную землю через резистор 1 МОм.

Выводы AI1-...AI8- аналоговых входов объединены в модуле, что требуется учитывать при подключении аналоговых датчиков.

Для подключения полевых цепей рекомендуется использовать экранированные кабели с заземлением экрана на входе в шкаф ПЛК.

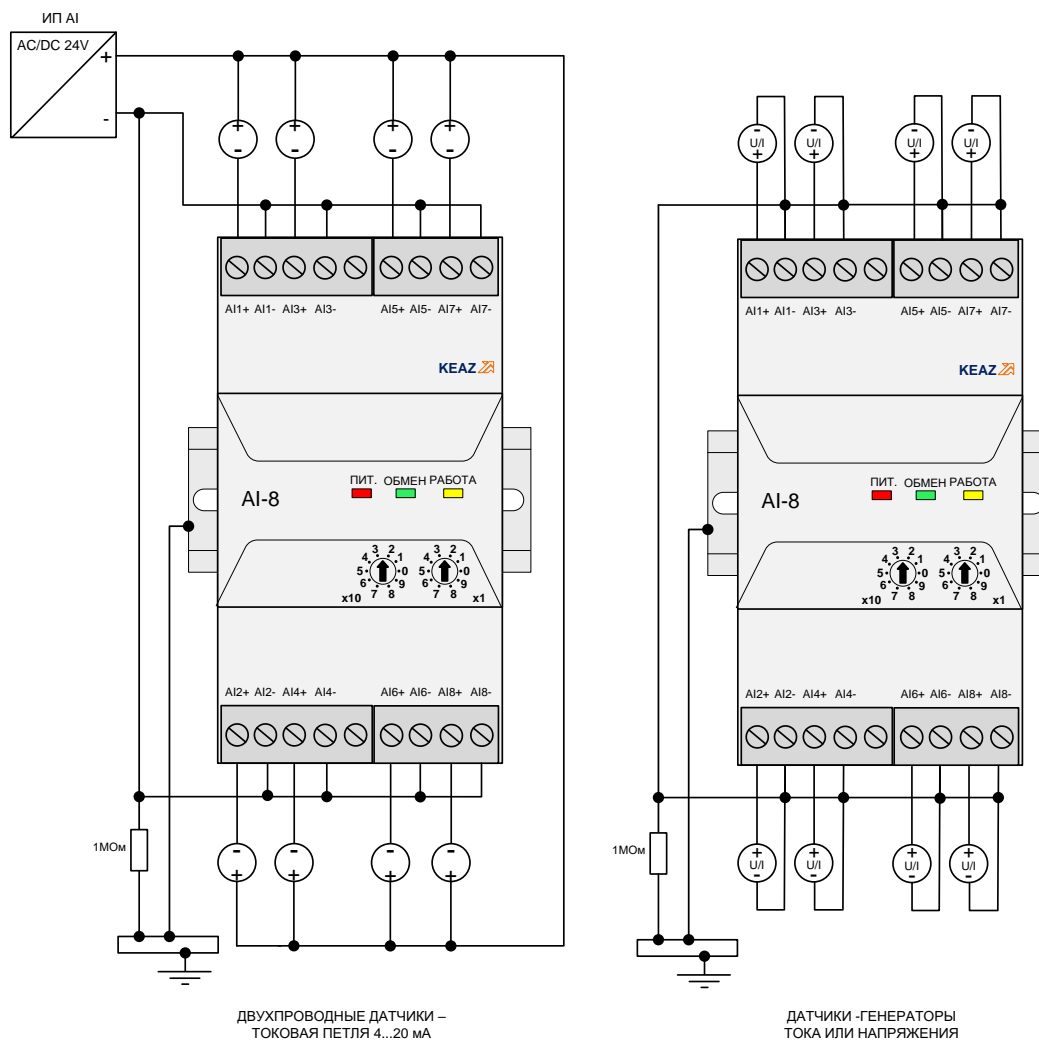


Рисунок 3 – Схемы подключения модуля

2.3 Использование изделия

2.3.1 Замена модуля

Модуль аналогового ввода AI-8 поддерживает режим «горячей замены», что позволяет производить замену неисправного изделия установленного в линейке ПЛК без отключения все линейки. Перед заменой необходимо отсоединить клеммные колодки с проводами, фиксаторы модуля на DIN-рейке не выдвигать! Затем отсоединить верхнюю часть модуля от основания потянув его перпендикулярно к плоскости рейки и преодолевая сопротивление защелок. Основание модуля при этом должно остаться на рейке. Установку модуля производить в обратном порядке соблюдая его ориентацию.

При замене модуля нужно иметь ввиду что режимы модуля, записанные во внутреннюю EEPROM, могут не совпадать с требуемыми.

При замене модуля в сборе с основанием необходимо отключить питание всей линейки модулей, отсоединить клеммные колодки с проводами, выдвинуть фиксаторы модуля на DIN-рейке и раздвинуть соседние модули для отключения от них шины расширения.

3 ТЕХНИЧЕСКОЕ ОБСЛУЖИВАНИЕ

Модуль аналогового ввода AI-8 не требует обслуживания в процессе эксплуатации.

3.1 Техническое освидетельствование

Поверка аналоговых измерительных каналов проводится один раз в два года в соответствии с «Методикой поверки измерительных каналов OptiLogic L».

3.2 Порядок и периодичность калибровки

Периодическая калибровка каналов модуля аналогового ввода AI-8 проводится персоналом службы КИП.

Периодичность проведения калибровки – не реже одного раза в два года.

Калибровка каналов модуля проводится с помощью программы «Настройка модулей OptiLogic L», калибровочные коэффициенты по каждому диапазону измерений записываются в EEPROM модуля.

4 ТЕКУЩИЙ РЕМОНТ

Ремонт модуля аналогового ввода AI-8 выполняется только предприятием-изготовителем изделия.

5 ХРАНЕНИЕ

5.1 В транспортной таре модули могут храниться в неотапливаемых складских помещениях при температуре окружающего воздуха от минус 50 до + 50 °С и относительной влажности до 95 % при температуре +35 °С.

5.2 Модули должны храниться в упаковке в закрытых отапливаемых складских помещениях при температуре от плюс 5 до плюс 40 °С и относительной влажности до 80% при температуре +20 °С.

5.3 В помещении не должно быть пыли, паров кислот и щелочей, агрессивных газов и других вредных примесей, вызывающих коррозию изделий.

6 ТРАНСПОРТИРОВАНИЕ

Модули в упаковке предприятия-изготовителя могут транспортироваться любым видом транспорта в крытых транспортных средствах (в железнодорожных вагонах, закрытых автомашинах, герметизированных отапливаемых отсеках самолетов и т.д.) в соответствии с правилами транспортирования грузов на соответствующем виде транспорта, на любые расстояния при температуре окружающего воздуха от минус 50 до 50 °С и относительной влажности до 98 % при температуре 35 °С.

7 УТИЛИЗАЦИЯ

Изделие не содержит в своём составе опасных или ядовитых веществ, способных нанести вред здоровью человека или окружающей среде и не представляет опасности для жизни, здоровья людей и окружающей среды по окончании срока службы. В этой связи утилизация изделия может производиться по правилам утилизации общепромышленных отходов. Утилизация осуществляется отдельно по группам материалов: пластмассовым элементам, металлическим крепежным деталям. Модуль не содержит драгоценных металлов в компонентах изделия.

Утилизацию проводить согласно соответствующим законам и правовым документам, действующим на территории конкретного субъекта Российской Федерации.

ПРИЛОЖЕНИЕ А
КАРТА РЕГИСТРОВ MODBUS МОДУЛЯ AI-8

Регистр	Назначение	Доступ	Описание
0	Тип модуля	Чтение	Тип модуля. Возможные значения: - 10 – Модуль аналогового ввода AI-8.
1	Статус работы модуля	Чтение	Статуса работы модуля: - Бит 0 – работа. - Бит 1 – нет микропрограммы. - Бит 2 – аппаратный сбой АЦП. - Бит 3 – резерв. - Бит 4 – сбой чтения/записи EEPROM.
2	Значение входа AI1	Чтение	Текущее значение аналогового входа AI1 в отсчетах АЦП в диапазоне от 0 до 4095.
3	Значение входа AI2	Чтение	Аналогично регистру 2.
4	Значение входа AI3	Чтение	Аналогично регистру 2.
5	Значение входа AI4	Чтение	Аналогично регистру 2.
6	Значение входа AI5	Чтение	Аналогично регистру 2.
7	Значение входа AI6	Чтение	Аналогично регистру 2.
8	Значение входа AI7	Чтение	Аналогично регистру 2.
9	Значение входа AI8	Чтение	Аналогично регистру 2.
10,11	Значение входа AI1 в физических единицах, формат FLOAT	Чтение	Текущее значение входа AI1 в физических единицах в соответствии с режимом работы выхода (регистр 27) в формате FLOAT IEEE 754.

12,13	Значение входа AI2 в физических единицах, формат FLOAT	Чтение	Аналогично регистрам 10,11.
14,15	Значение входа AI3 в физических единицах, формат FLOAT	Чтение	Аналогично регистрам 10,11.
16,17	Значение входа AI4 в физических единицах, формат FLOAT	Чтение	Аналогично регистрам 10,11.
18,19	Значение входа AI5 в физических единицах, формат FLOAT	Чтение	Аналогично регистрам 10,11.
20,21	Значение входа AI6 в физических единицах, формат FLOAT	Чтение	Аналогично регистрам 10,11.
22,23	Значение входа AI7 в физических единицах, формат FLOAT	Чтение	Аналогично регистрам 10,11.
24,25	Значение входа AI8 в физических единицах, формат FLOAT	Чтение	Аналогично регистрам 10,11.
26	Режим настройки модуля	Чтение Запись	Перевод модуля в режим настройки. Допустимые значения: <ul style="list-style-type: none"> - 0 – Отключить режим настройки. - 1 – Изменение режима работы каналов. - 2 – Изменение параметров каналов. По истечению 5 минут с момента последнего изменения режима работы или параметра выхода режим настройки будет автоматически отключен.

27	Режим работы входа AI1	Чтение Запись	Установка режима работы входа AI1. Допустимые значения: - 101 – Аналоговый вход 4...20 мА. - 102 – Аналоговый вход 0...5 В. - 103 – Аналоговый вход 0...10 В. Значение по умолчанию: 101. Значение регистра сохраняется в EEPROM и восстанавливается при включении питания модуля. Перед изменением режима работы выхода необходимо перевести модуль в режим настройки «1» или «2» (см. регистр 26).
28	Режим работы входа AI2	Чтение Запись	Аналогично регистру 27.
29	Режим работы входа AI3	Чтение Запись	Аналогично регистру 27.
30	Режим работы входа AI4	Чтение Запись	Аналогично регистру 27.
31	Режим работы входа AI5	Чтение Запись	Аналогично регистру 27.
32	Режим работы входа AI6	Чтение Запись	Аналогично регистру 27.
33	Режим работы входа AI7	Чтение Запись	Аналогично регистру 27.
34	Режим работы входа AI8	Чтение Запись	Аналогично регистру 27.
500	Постоянная времени фильтра входа AI1	Чтение Запись	Постоянная времени фильтра низких частот 1-го порядка в единицах по 5 мс. Допустимые значения: 0...65535. Значение по умолчанию: 0.
501	Постоянная времени фильтра входа AI2	Чтение Запись	Аналогично регистру 500.
502	Постоянная времени фильтра входа AI3	Чтение Запись	Аналогично регистру 500.
503	Постоянная времени фильтра входа AI4	Чтение Запись	Аналогично регистру 500.

504	Постоянная времени фильтра входа AI5	Чтение Запись	Аналогично регистру 500.
505	Постоянная времени фильтра входа AI6	Чтение Запись	Аналогично регистру 500.
506	Постоянная времени фильтра входа AI7	Чтение Запись	Аналогично регистру 500.
507	Постоянная времени фильтра входа AI8	Чтение Запись	Аналогично регистру 500.