

РУКОВОДСТВО ПО ЭКСПЛУАТАЦИИ (ПАСПОРТ) СВЕТИЛЬНИК УЛИЧНЫЙ СЕРИИ «ВЕЛЕДА»

Уважаемый покупатель!

Благодарим Вас за покупку продукции под товарным знаком «ЭРА» и доверие к нашей компании!

Внимательно изучите данное руководство перед использованием изделия и сохраните его до конца эксплуатации

Информация о видах опасных воздействий

Изделие не содержит опасных и вредных для здоровья человека веществ, которые могут выделяться в процессе эксплуатации в течение срока службы изделия при соблюдении правил его эксплуатации.

1. НАЗНАЧЕНИЕ И ОБЛАСТЬ ПРИМЕНЕНИЯ

Светильники уличные серии «Веледа» GBW-104 и GBS-104 (далее – светильники) предназначены для общего и декоративного уличного освещения. Светильники рассчитаны на работу с ЛОН, КЛЛ и LED лампами с цоколем E27.

Светильники предназначены для работы в сети переменного тока с номинальным напряжением 230 В и частотой 50 Гц.

Светильники являются стационарными для настенного и подвесного монтажа. Допускается установка непосредственно на поверхности из нормально воспламеняемых материалов.

2. ТЕХНИЧЕСКИЕ ХАРАКТЕРИСТИКИ

Основные технические характеристики светильников приведены в таблице 1.

Таблица 1

Артикул	GBW-104- BL-0360	GBW-104-1- BL-0360	GBW-104- BR-0360	GBW-104-1- BR-0360	GBS-104- BL-0810	GBS-104- BR-0810
Напряжение питания, В-	230					
Частота сети, Гц	50					
Степень защиты светильника от воздействия окружающей среды	IP54					
Класс защиты от поражения электрическим током по ГОСТ 12.2.007.0	I					
Максимальная мощность лампы накаливания, Вт	60					
Патрон	E27					
Материал патрона	керамика					
Количество устанавливаемых ламп	1					
Климатическое исполнение по ГОСТ 15150-69	У1					
Диапазон рабочих температур, °С	от -45 до +40					
Относительная влажность воздуха, %, не более	100% при температуре +25°С					
Тип установки	настенный			подвесной		
Цвет корпуса	черный				черный	бронза
Материал корпуса				алюминий		
Материал рассеивателя	стекло					
Габаритные размеры, мм, ВxШxГ	360x200x160			810x160x160		
Масса, кг	0,6			0,7		
Срок службы, лет	Не ограниченно					

Производитель оставляет за собой право вносить изменения в конструкцию и спецификации выпускаемых изделий в любое время без предварительного уведомления и без каких-либо обязательств внести такие же изменения в ранее или позднее произведенные изделия.

3. КОМПЛЕКТНОСТЬ

Комплектность поставки приведена в таблице 2.

Таблица 2

Светильник	1
Упаковка, комплект	1
Руководство по эксплуатации (Паспорт), экз.	1
Монтажный комплект, шт	1

4. ПОДГОТОВКА, ПОДКЛЮЧЕНИЕ И МОНТАЖ ИЗДЕЛИЯ
4.1 Требования безопасности.

Внимание! Монтаж или демонтаж светильника необходимо проводить строго при отключенном напряжении сети. Запрещается эксплуатация изделия с поврежденной изоляцией проводов и токоведущих частей.

4.2 Подготовка изделия к работе.

Распакуйте светильник и убедитесь в отсутствии повреждений корпуса, рассеивателя и проводов.

4.2.1 Снимите верхнюю часть светильника.

4.2.2 Установите лампу.

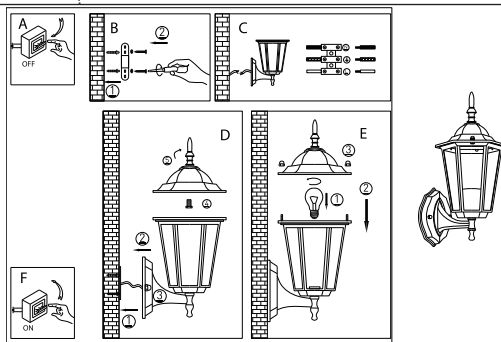
4.2.3 Установите верхнюю часть светильника на корпус светильника.

4.3 Подключение

Внимание! Все провода во время подключения светильника должны быть обесточены. Сечение жил, используемых проводов, должно быть не менее 0,75мм².

4.3.1. Для подключения светильника необходимо подвести к месту его монтажа 3-х жильный провод. Далее выполнить действия по схеме:

Схема 1



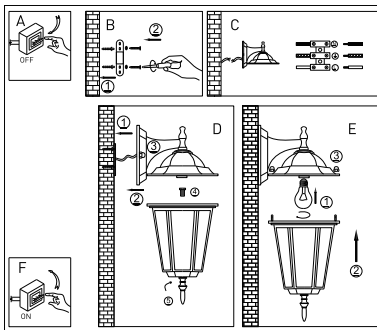
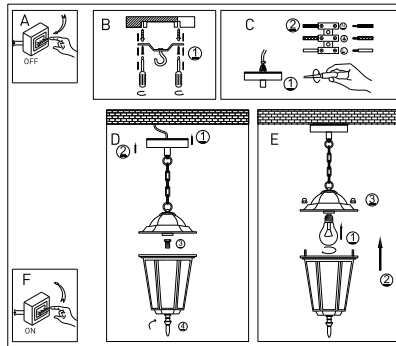


Схема 1



4.3.2 После проверки правильности подключения можно включать сетевое напряжение.

4.4 Установочные размеры светильников представлены ниже:

5. МЕРЫ ПРЕДОСТОРОЖНОСТИ

Во избежание несчастных случаев никогда не подвергайте изделие воздействию огня и не опускайте его в воду.

6. ТРАНСПОРТИРОВКА И ХРАНЕНИЕ

6.1 Транспортирование и хранение светильников осуществляется по ГОСТ 23216-78 и ГОСТ 15150-69.

6.2 Транспортирование допускается любым видом крытого транспорта, обеспечивающим предохранение упакованных светильников от механических повреждений и ударных нагрузок.

6.3 Упакованные светильники должны храниться в помещениях с естественной вентиляцией при температуре от -40 до +50 °С и относительной влажности не более 80%. В окружающей среде не должно быть кислотных, щелочных и других агрессивных примесей, вызывающих коррозию металла, порчу пластмассовых и резиновых деталей.

7. УТИЛИЗАЦИЯ

Изделие необходимо утилизировать согласно требованиям законодательства территории реализации.

8. ВОЗМОЖНЫЕ НЕИСПРАВНОСТИ И СПОСОБЫ ИХ УСТРАНЕНИЯ

Внимание! Все работы, связанные с устранением возможных неисправностей изделия, должны осуществляться при отключенном питании сети!

Перечень возможных неисправностей и способы их устранения приведены в таблице 3.

Таблица 3

Светильник не работает	<ul style="list-style-type: none"> • Проверить наличие сетевого напряжения питания 230В; • убедиться в работоспособности источника света или заменить источник света; • убедиться в целостности всех проводов и их изоляции; • убедиться в целостности всех соединений
------------------------	--

Если эти способы Вам не помогли, для устранения неисправности обратитесь за помощью к квалифицированным специалистам.

9. СВЕДЕНИЯ ОБ ИЗДЕЛИИ

Сведения об изделии приведены в таблице 4.

Таблица 4

Наименование изделия:	Светильник уличный, не предназначен для бытового применения
Модели изделий:	GBW-1, GBS-1
Артикулы:	GBW-104-BL-0360, GBW-104-1-BL-0360, GBW-104-BR-0360, GBW-104-1-BR-0360, GBS-104-BL-0810, GBS-104-BR-0810
Товарный знак	«ЭРА»
Страна изготовитель	Китай
Наименование изготовителя	АТЛ Бизнес (Шэньчжэнь) КО., ЛТД (ATL Business (ShenZhen) CO., LTD.)
Адрес изготовителя	КНР, 518054, Шэньчжэнь, Наньшань Дистрикт, Чуанье стрит, Нос Баоличэн Билдинг, рум 901 (PRC, 518054, Shenzhen, Nanshan District, Chuangye street, North Baolicheng Building, room 901)
Информация для связи с изготовителем	atl_company@163.com
Импортер	Информация об импортере указана на индивидуальной упаковке
Соответствие нормативным документам	Изделие соответствует требованиям: ТР ТС 004/2011 «О безопасности низковольтного оборудования», ТР ЕАЭС 037/2016 «Об ограничении применения опасных веществ в изделиях»
Дата изготовления	Указана на упаковке

10. ГАРАНТИЙНЫЕ ОБЯЗАТЕЛЬСТВА

10.1 Гарантийный срок эксплуатации составляет 24 месяца со дня продажи, при соблюдении условий эксплуатации, изложенных в данном руководстве.

10.2 Продукция не подлежит гарантийному обслуживанию, в случае:

- наличия механических повреждений корпуса;
- нарушения условий эксплуатации, изложенных в данном руководстве.

10.3 Замена вышедшей из строя электротехнической продукции осуществляется в точке продажи при наличии кассового чека и корректно заполненного гарантийного талона:

Модель изделия	Место продажи	Дата продажи	Штамп магазина и подпись продавца





ՈՐԵՑՈՒՅՑ (ԱՆՁՆԱԳԻՐ) ԵՐԱԳ ՓՈՂՈՑ ՇԱՐՔԻ «ԴՈՒՐ Ե ԳԱԼԻՍ»

Գրգռելի գնորդ!

Շնորհակալություն ձեզ արտադրանքի տակ ապրանքային նշան «ԴԱՐԱՇՐՏԱՆ» ու վստահություններ մեր ընկերության!
Ուշադիր ուսումնասիրեք այս ուղեցույցը առաջ օգտագործման իրեր և պահպանել այն մինչև տարելնրջ շահագործման
!Տեղեկանվություն տեսակի վտանգավոր ազդեցությունից

Իրոց չի պարունակում վտանգավոր մարդու առողջության համար վնասակար նյութեր, որոնք կարող են առանձնացվել ընթացքում շահագործման ժամկետի ընթացքում ծառայության իրեր, պահպանելով կանոնների շահագործման.

1. ԼՊԱՏԱԿ ԵՒ ԳՈՐԾՈՂՈՒԹՅԱՆ ՈՒՈՐՏԸ

Լուսատու` փողոցային շարքի «Դուր Ե Գալիս» GBW-104 և ԳԳ-104 (այսուհետ` լուսատու) համար նախատեսված ընդհանուր և դեղնաօդով լուսավորությունը

Լուսատու նախատեսված աշխատանքը ԼՈՒ, ԿՂԼ և LED լամպերի հետ ռուսաստանյան E27.

Լուսատու` նախատեսված աշխատանքները ցանցի ձև, անվտանգության լարման 230 ԵՎ համախախտության 50հզ.

Լուսատու նե ժԱՐՈՒՄԱՐԻՄԻ համար պահի և կախովի մոնտաժ. Թույլատրվում է տեղադրում անվտանգ մակերեսային կամ նրվա воспламеняемых նյութերի.

2. ՏԵՆԻԿԱԿԱՆ ԲՆՈՒԹԱԳԵՐԸ

Զինական տեխնիկական հարմարանքներ բերված են աղյուսակ 1-ում :

Աղյուսակ 1

Նյութի վերաբերյալ թիվ	GBW-104- BL-0360	GBW-104-1- BL-0360	GBW-104- BR-0360	GBW-104-1- BR-0360	ԳԳ-104- BL-0810	ԳԳ-104- BR-0810
Լարման, կգ-					230	
Հաճախականությունը, Հց					50	
Պաշտպանության և օդի շրջակա միջավայրի ներգործությունից					IP54	
Դաս պաշտպանության էլեկտրական ցցում ըստ ԳՕՍՏ 12 2 007 0					I	
Առավելագույն հզորությունը լամպեր շիկացման, Երբ					60	
Փամիլուշտը					E27	
Նյութը փամիլուշտ Ե հայտնաբերվել					վերաճված	
Միավորների թան-տեղակայվող էլեկտրական լամպ					1	
Կախման կատարումը ըստ ԳՕՍՏ 15150-69					Մ1	
Տեղմաստիճանում, 0					Ե -45 մինչև +40	
Օդի հարսբերական խոնավությունը, % ոչ ավելի					100% թեղմաստիճանի +25°C	
Տեղադրման տեսակը			պատի			մեծ
Կորուստի ցույց	սե		բրոնզ	սե		բրոնզ
Նյութը			պոլիմի			
Նյութը рассеивателя			պակի			
Փաթեթի չափերը, մմ, BxШxГ	360x200x160				810x160x160	
Չանգված, կգ	0.6				0.7	
Շահագործման տեղությունը, տարի					Հի սահմանափակվում	

Արտադրողի իրավունք է վերապահում փոփոխություններ կատարել նախագծման և տեխնիկական թողարկվող արտադրանքի ցանկացած ժամանակ, առանց ծանուցման, և առանց պարտավորությունների կատարել են նույն փոփոխությունները, ավելի վաղ կամ ավելի ուշ արտադրված արտադրանք.

3. КОМПЛЕКТНОСТЬ

Комплектность поставки приведена в таблице 2-ом :

Աղյուսակ 2

Downlight	1
Փաթեթավորում, հանդերձանքը	1
Ուղեցույց (Ամենագիր), ձև 3.	1
Մոնտաժ հանդերձանքը, հաս	1

4. ՊԱՏՄԱՏՈՒՄ, ՄԿՍՈՒՄ և ՏԵՂԱԴՐՈՒՄ ԱՐՏԱԴՐԱՆՔ

4.1 անվտանգության Պահանջները.

Ուշադրություն! Մոնտաժում / տեղակայում կամ ապամոնտաժումը և օդի արտադրողի և լուսատուները տեղադրվող լարվածության մեջ ցանցում. Արգելվում է շահագործում` վնասված մեկուսացված հարդրապարերի և տոկոսազույգ մասից.

4.2 Պատրաստում իրեր աշխատանքի:

Նույն լամպ, և համազույգ բացակայության վնաս կորուստի, рассеивателя և լարերը.

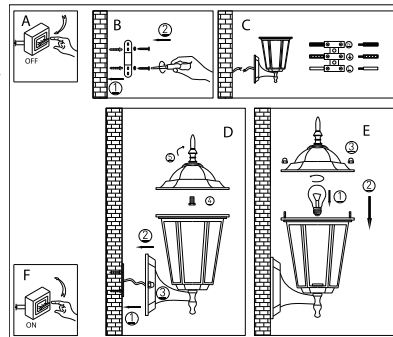
4.2.1 Հանք վերին և օդի.

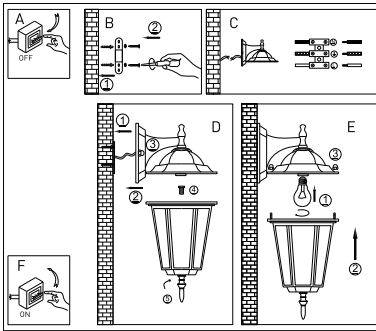
4.2.2 Տեղադրել լամպը:

4.2.3 Տեղադրել վերին մասը և օդի-ի մասնաշենք և օդի.

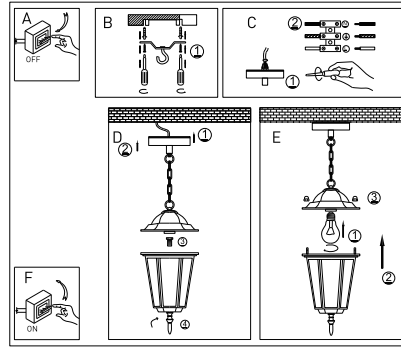
4.3 Կապ

Ուշադրություն! Բոլոր լարերը ժամանակ միացման և օդի պետք է ընկնի և օդի պետք է ընկնի ոչ պակաս, քան 0,75mm2. 4.3.1. Միացվել և օդի անվտանգ և անվտանգ տեղի նրա մոնտաժման 3 жыл-ный մետաղալար. Ավելի կատարել գործողությունները սխեմայով:





Սիւննա 1



4.3.2 Դետո ճշտության ստուգման միացման կարելի է ներառել ցանցային լարման.
 4.4 Տեղադրման չափերը հարմարանքներ ներկայացված են ստորև:

5. ԱՆՆԱՉԳՈՒՆԿԱՆ ՄԻՋՈՑՆԵՐ

Խուսափել դեմախտ պատահարներից, երբեք չի քայքայախոյտել ապրանքը ենթարկվում է կրակի ե. օպսկայե նրա ջուրը :

6. ՓՈՆԱԴՐՈՒՄ ՈՒ ՊԱԳՊԱՆՈՒՄԸ

- 6.1 փոխադրում և պահում հարմարանքներ իրականացվում է ըստ ԳՕՍՏ 23216-78 և ԳՕՍՏ 15150-69.
- 6.2. Транспортирование рѳуляторѳում է ցանկացած տեսակի փակ տրանսպորտի, որն ապահովում է прѳедохранение փաթեթավորված հարմարանքներ մեխանիկական վնասվածքների և հարվածային բեռների.
- 6.3. Փաթեթավորված հարմարանքները պետք է պահվել փակ բնական օդափոխության ջերմաստիճանի -40 մինչև +50 °С, հարաբերական խոնավությունը ոչ ավելի, քան 80% - ը: Շոշափա միջավայրի չափերը է թթու, ալկալային ե. այլ արժեքով impurities, որոնք բայթայթ մետաղի, այլանյութական պատճառներով և ռեզինե մասերի.

7. ԴՆԸ

Ապրանքը պետք է վերանվալել համաձայն օրենսդրության պահանջների տարածքում իրականացմանը:

8. ՀՆԱՐԱԿՈՒ ԱՆԱՐՔՈՒԹՅՈՒՆՆԵՐԸ և ԴՐԱՆՑ ԿԵՐԱՑՄԱՆ ԵՂԱՄԱԿՆԵՐԸ

Ուշադրություն! Բոլոր աշխատանքները վերացման հետ կապված հնարավոր անսարքությունների իրեր, պետք է իրականացվեն, երբ отключено մնողի ցանցի!

Ցանկը հնարավոր անսարքությունների և ուղիներ դրանց վերացման բերված են աղյուսակ 3-ում:

Աղյուսակ 3

Երազ չի աշխատում	<ul style="list-style-type: none"> • Մատչելիությունը ստուգելու ցանցային լարման մուտքում 230V: • - համոզվեք, որ աշխատանքության լույսի աղբյուրի կամ փոխարինել լույսի աղբյուրը; • - համոզվեք, որ ամբողջականությունը բոլոր արժեք և կոսնց մեկուսացման; • -համոզվեք, որ ամբողջականությունը բոլոր միացությունների
------------------	--

Եթե այս պիտոցները Ձեզ չի օգնել, վերացնել անսարքությունները փևտրեք որակյալ մասնագետներին.

9. ՏԵՂԵԿՈՒԹՅՈՒՆՆԵՐ ԱՂՐԱՆԵԻ

Տեղեկություններ ապրանքի բերված են աղյուսակ 4.

Աղյուսակ 4

Անվանումը իրեր:	Փողոցային լուսատու, խախտեալված չէ կենցաղային օգտագործման համար:
Մոդել իրերի:	GBW-1, ԳԲ-1
Артикул: arm	GBW-104-BL-0360, GBW-104-1-BL-0360, GBW-104-BR-0360, GBW-104-1-BR-0360, ԳԲ-104-BL-0810, ԳԲ-104-BR-0810
Ապրանքային նշանի երկիրը արտադրողը	«ԴԱՐԱՇՐՏԱՆԸ» Չինաստան
Արտադրողի անվանումը	ATL Բիզնես (Շենժեն) ՇՄԿ., LՏԳ (ATL Business (ShenZhen) CO., LTD.)
Հասցե արտադրողի	Չինաստանի 518054, Շենժեն, Наньшань Дистрикт, Чуанье street, Քիթ Բաոլիչեն Բիլդինգ, ռում 901 (PRC, 518054, Շենժեն, Nanshan District, Chuangye street, North Baolicheng Building, room 901)
Տեղեկություններ կապակցության արտադրողի	at_l_company@163.com
Ներմուծող	Տեղեկություններ импортере նշված է անիտապա
Համապատասխանությունը կորմատիվ փաստաթղթերով	Ապրանքը համապատասխանում է պահանջներին: TR ՄՄ 004/2011 «ցածր լարման սարքավորումների անվտանգության ՄԱՍԻՆ», TR ԵՂՄԱԽԱԿԱՆ 037/2016 սահմանափակման Մասին «Վիրտանան վտանգավոր նյութերի տրամադրում
Արտադրության տարեթիվը	Նշված է փաթեթավորման

10. ԵՐԱՇԽԻՔԱՅԻՆ ԴՈՐՏԱՎՈՐՈՒԹՅՈՒՆՆԵՐԸ

- 10.1 շահագործման Երաշխիքային ժամկետը կազմում է 24 ամիս վաճառքի օրվանից, պահպանելով շահագործման պայմանները, ինչպես սահմանված է սույն ուղեցույցում.
- 10.2 Արտադրանքը ենթակա չէ երաշխավորված սպասարկման դեպքում:
 - առկայության մեխանիկական վնասվածքների կորպուսի;
 - խախտումները շահագործման պայմանները, ինչպես սահմանված է սույն ուղեցույցում.
- 10.3 Փոփոխություն իրա մասկան կարգի էլեկտրատեխնիկական արտադրանքի իրականացվում է վաճառքի կետում առկայության դեպքում հյմ կրորին և կոնեկտ լցված երաշխիքային կրորին:

Մոդել արտադրանք	Տեղ է վաճառքի	Ամսաթիվը վաճառքի	Կնիքը խանութի ե. ստորագրությունը վաճառողի





ПАЙДАЛАНУ ЖӨНІНДЕГІ НҮСҚАУЛЫҚ (ПАСПОРТ) «ВЕЛЕДА» СЕРИЯЛЫ КӨШЕ ШАМЫ

Құрметті сатып алушы!

«ЭРА» тауар белгісімен өнімді сатып алғаныңыз үшін және біздің компанияға сенім білдіргеніңіз үшін алғыс айтамыз!
Өнімді қолданар алдында осы нұсқаулықты мұқият оқып шығыңыз және оны пайдалану мерзімі аяқталғанға дейін сақтаңыз!
Қауіпті әсерлердің түрлері туралы ақпарат

Бұйымның құрамында адам денсаулығына қауіпті және зиянды заттар жоқ, олар бұйымды пайдалану ережелерін сақтай отырып, оның қызмет ету мерзімі ішінде пайдалану кезінде бөлінуі мүмкін.

1. МАҚСАТЫ ЖӘНЕ ҚОЛДАНУ САЛАСЫ

«Веледа» GBW-104 және GBS-104 сериялы көше шамдары (бұдан әрі – шамдар) көшені жалпы және сәндік жарықтандыруға арналған Шамдар E27 негізі бар LON, CFL және LED шамдарымен жұмыс істеуге арналған.

Шамдар номиналды кернеуі 230 В және жиілігі 50 Гц айнымалы ток желісінде жұмыс істеуге арналған.

Шамдар қабырғаға және аспалы қондырғыларға арналған стационарлық болып табылады. Қалыпты тұтанатын материалдардан жасалған беттерге тікелей орнатуға рұқсат етіледі.

2. ТЕХНИКАЛЫҚ СИПАТТАМАЛАР

Арматуралардың негізгі техникалық сипаттамалары 1-кестеде келтірілген.

Кесте 1

Артикул kz	GBW-104- BL-0360	GBW-104-1- BL-0360	GBW-104- BR-0360	GBW-104-1- BR-0360	GBS-104- BL-0810	GBS-104- BR-0810
Қоректендіру кернеуі, В-	230					
Желі жиілігі, Гц	50					
Шамның қоршаған орта әсерінен қорғалу дәрежесі	IP54					
МЕМСТ 12.2.007.0 бойынша электр тогының соғуынан қорғау класы	I					
Қыздыру шамының максималды қуаты, Вт	60					
Патрон kz	E27					
Патронның материалы	керамика					
Орнатылатын шамдардың саны	1					
МЕМСТ 15150-69 бойынша климаттық орындалуы	У1					
Жұмыс температурасының диапазоны, 0	-45-тен +40-қа дейін					
Ауаның салыстырмалы ылғалдылығы, %, артық емес	100% +25°С температурада					
Орнату түрі	қабырғалық				аспалы	
Корпусның түсі	қара		қола		қара қола	
Корпус материалы	алюминий					
Диффузор материалы	шыны					
Габариттік өлшемдері, мм, ВxШxГ	360x200x160				810x160x160	
Салмағы, кг	0,6				0,7	
Қызмет ету мерзімі, жыл	Шектелмеген					

Өндіруші кез келген уақытта алдын ала ескертусіз және бұрын немесе кейін шығарылған бұйымдарға дәл осындай өзгерістерді енгізу міндеттемесіз өндірілетін бұйымдардың конструкциясы мен техникалық сипаттамаларына өзгерістер енгізу құқығын өзіне қалдырады.

3. ЖИЙНТЫҚТЫЛЫҚ

Жеткізудің толықтығы 2-кестеде көрсетілген.

Кесте 2

Шамшырақ	1
Қаптамасы, жиынтығы	1
Пайдалану жөніндегі нұсқаулық (Төлқұжат), дана	1
Монтаждық жинақ, дана	1

4. БҰЙЫМДЫ ДАЙЫНДАУ, ҚОСУ ЖӘНЕ МОНТАЖДАУ

4.1 Қауіпсіздік талаптары.

Назар аударыңыз! Арматураны монтаждау немесе бөлшектеу желінің кернеуі өшірілген кезде қатаң түрде жүргізілуі керек. Сымдар мен ток өткізгіш бөліктерінің оқшаулағышы зақымдалған бұйымды пайдалануға тыйым салынады.

4.2 Бұйымды жұмысқа дайындау.

Арматураны орауыштан шығарып, корпусның, диффузордың және сымдардың зақымдалмағанына көз жеткізіңіз.

4.2.1 Арматураның жоғарғы бөлігін алыңыз.

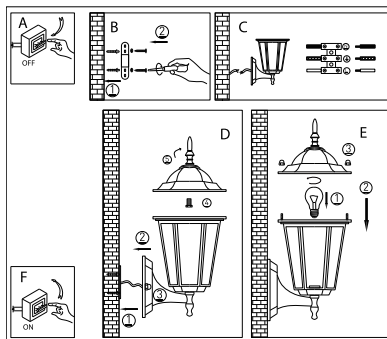
4.2.2 Шамды орнатыңыз.

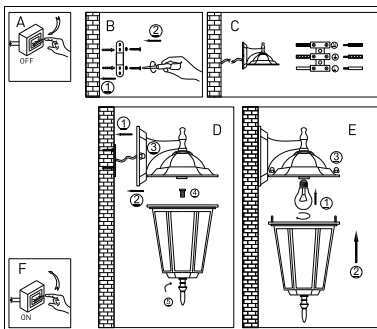
4.2.3 Арматураның үстіңгі бөлігін арматура корпусына орнатыңыз.

4.3 Қосылым

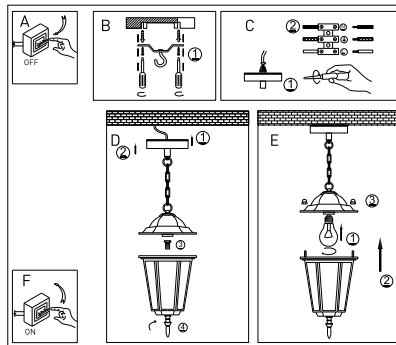
Назар аударыңыз! Арматураны қосу кезінде барлық сымдар тоқтан ажыратылуы керек. Сым пайдаланатын өзектердің көлденең қимасы кемінде 0,75 мм² болуы керек.

4.3.1. Арматураны қосу үшін оны орнату орнына 3 ядролы сымды жеткізу керек. Әрі қарай, схема бойынша әрекеттерді орындаңыз:





Сызба 1



4.3.2 Қосылымның дұрыстығын тексергеннен кейін желі кернеуін қосуға болады.

4.4 Шамдарды орнату өлшемдері төменде берілген:

5. САҚТЫҚ ШАРАЛАРЫ

Жазатайым оқиғаларды болдырмау үшін бұйымды ешқашан отқа шығармаңыз және оны суға салмаңыз.

6. ТАСЫМАЛДАУ ЖӘНЕ САҚТАУ

6.1 Шамдарды тасымалдау және сақтау ГОСТ 23216-78 және ГОСТ 15150-69 бойынша жүзеге асырылады.

6.2 Тасымалдауға аралған шамдарды механикалық зақымданудан және соққы жүктемелерінен қорғауды қаптамасыз ететін жабық көліктің кез келген түрімен рұқсат етіледі.

6.3 Қаптамадағы шамдарды -40 -тан $+50$ °C-қа дейінгі температурада және салыстырмалы ылғалдылығы 80%-дан аспайтын табиғи желдеткіші бар бөлмелерде сақтау керек. Қоршаған ортада металдың коррозиясын, пластмасса және резеңке бөлшектердің бузылуын тудыратын қышқылдық, сілтілік және басқа коррозиялық қоспалар болмауы керек.

7. КӘДЕГЕ ЖАРАТУ

Бұйымды өткізу аумағының заңнама талаптарына сәйкес кәдеге жарату қажет.

8. БОЛУЫ МҮМКІН АҚАУЛАР ЖӘНЕ ОЛАРДЫ ЖОЮ ТӘСІЛДЕРІ

Назар аударыңыз! Бұйымның ықтимал ақауларын жоюға байланысты барлық жұмыстар электр желісі ажыратылған кезде орындалуы керек! Ықтимал ақаулардың тізімі және оларды жою әдістері 3-кестеде келтірілген.

Кесте 3

Шам жұмыс істемейді	<ul style="list-style-type: none"> • 230В қуат көзінің желілік кернеуінің бар-жоғын тексеріңіз; • жарық көзінің жұмыс істеп тұрғанына көз жеткізіңіз немесе жарық көзін ауыстырыңыз; • барлық сымдар мен олардың оқшаулауының тұтастығын тексеріңіз; • барлық қосылыстардың тұтастығын тексеріңіз
---------------------	---

Егер бұл әдістер сізге көмектеспесе, ақаулықтарды жою үшін білікті мамандардың көмегіне жүгініңіз.

9. БҰЙЫМ ТУРАЛЫ МӘЛІМЕТТЕР

Бұйым туралы мәліметтер 4-кестеде келтірілген.

Кесте 4

Бұйымның атауы:	Көшелік жарықтандырығыш, тұрмыстық қолдануға арналмаған.
Бұйымдардың модельдері:	GBW-1, GBS-1
Баптар:	GBW-104-BL-0360, GBW-104-1-BL-0360, GBW-104-BR-0360, GBW-104-1-BR-0360, GBS-104-BL-0810, GBS-104-BR-0810
Тауар таңбасы	«ДЭУІР»
Өндіруші ел	Қытай
Дайындаушының атауы	АТЛ Бизнес (Шэньчжэнь) КО., ЛТД (ATL Business (ShenZhen) CO., LTD.)
Дайындаушының мекенжайы	ҚХР, 518054, Шэньчжэнь, Наньшань ауданы, Чуанье көшесі, Баоличэн мұрын ғимараты, 901 бөлме (ҚХР, 518054, Шэньчжэнь, Наньшань ауданы, Чуанье көшесі, Солтүстік Баоличэн ғимараты, 901 бөлме)
Дайындаушымен байланысу үшін ақпарат	atl_company@163.com
Импорттаушы	Импорттаушы туралы ақпарат жеке қаптамада көрсетілген
Нормативтік құжаттарға сәйкестігі	Бұйым талаптарға сәйкес келеді: КО ТР 004/2011 «Төмен вольтты жабықтардың қауіпсіздігі туралы», ЕАЭО ТР 037/2016 «Өнімдерде қауіпті заттарды қолдануды шектеу туралы».
Дайындалған күні	Қаптамада көрсетілген

10. КЕПІЛДІК МІНДЕТТЕМЕЛЕР

10.1 Пайдаланудың кепілдік мерзімі осы нұсқаулықта көрсетілген пайдалану шарттарына сәйкес сатылған күннен бастап 24 айды құрайды.

10.2 Өнімдерге кепілдік қызмет көрсетуге жатпайды, келесі жағдайларда:

- корпуста механикалық зақымданулардың болуы;
- осы нұсқаулықта көрсетілген пайдалану шарттарының бұзылуы.

10.3 Істен шыққан электр өнімдерін ауыстыру кассалық чек және дұрыс толтырылған кепілдік талоны болған жағдайда сату орнында жүзеге асырылады:

Бұйымның моделі	Сату орны	Сатылған күні	Дүкеннің мөртаңбасы және сатушының қолы



**ЭРА®****ЭКСПЛУАТАЦИЯЛОО БУЮНЧА КОЛДОНМО (ПАСПОРТУ)
СВЕТИЛЬНИК КӨЧӨ «СЕРИЯСЫНДАГЫ ВЕЛЕДА»****KG****Урматтуу сатып алуучу!**

Благодарим Сизди үчүн сатып продукциянын астында товардык белгиси менен «ЭРА» жана ишенимди биздин компаниянын!
!Көңүл коюп окуп чыгыңыз бул жетекчилиги алдында пайдалануу буюмдары жана сохраните аны аягына чейин эксплуатациялоо
!Маалымат түрлөрү жөнүндө коркунучтуу таасирлердин

Буюм эмес камтыйт коркунучтуу жана адамдын ден соолугу үчүн зыяндуу заттардын мүмкүн болгон бөлүнүшү эксплуатациялоо процессинде кызмат өтөө мөөнөтүнүн ичинде буюмдар сакталган учурда анын эрежелерин пайдалануу.

1. АРНАЛЫШЫ ЖАНА КОЛДОНУУ ТАРМАГЫ

Көчөдөгү шамдар «сериясындагы Веледа» GBW-104 жана GBS-104 (мындан ары – шам) үчүн арналган жалпы жана декоративдик, көчөнү жарыктандыруу үчүн

Шам эсептелиши жумушка менен ЛОН, КЛЛ жана LED лампаларды менен цоколем E27.

Шам иштөө үчүн арналас, электрондук сааттар менен номиналдык чыңалуусу 230 В жана жыштыгы 50 Гц түзөт.

Шам болуп саналат стационардык үчүн настенного жана подвесного монтаждоо. Ориентууга жол берилет түздөн-түз үстүн бири нормалдуу воспламеняемых материалдардын.

2. ТЕХНИКАЛЫК МҮНӨЗДӨМӨЛӨРҮ

Негизги техникалык мүнөздөмөлөрү чырактын 1-таблицада келтирилген.

1-Таблица

Артикул kg	GBW-104- BL-0360	GBW-104-1- BL-0360	GBW-104- BR-0360	GBW-104-1- BR-0360	GBS-104- BL-0810	GBS-104- BR-0810
Кубаттандыруу, Нарын– Жыштыгы тармагын, Гц				230		
Коргоо даражасы светильника таасиринен айлана-чөйрөнү				IP54		
Класс электр тогуна уруунуудан коргонуу буюнча ГОСТ 12.2.007.0				I		
Максималдуу кубаттуулук чыңалуу лампалары, Вт				60		
Ок				E27		
Материал патрона kg				керамика		
Саны белгиленген лампаларды				1		
Башка тиричилик аткаруу буюнча ГОСТ 15150-69				У1		
Диапазону жумушчу температуранын, °C				кр -45 чейин +40		
Салыштырмалуу нымдуулук, абанын, %, ашык эмес				100% температурасы +25°C		
Тиби орнотуу		настенный			подвесной	
Корпусун түсү		кара		коло	кара	коло
Корпусун материалы				алюминий		
Материал рассеивателя kg				айнек		
Габариттик өлчөмдөрү, мм, ВxШxГ		360x200x160			810x160x160	
Массасы, кг		0,6			0,7	
Кызмат өтөө мөөнөтү, жыл				Чектелген эмес		

Өндүрүүчү укугун өзүнө калтырат өзгөртүү киргизүүгө конструкциясына жана спецификациялар чыгарган буюмдарын каалаган учурунда алдын алды билдирүүсүз эле жана кандайдыр-бир милдеттенмелерди киргизсин ушундай эле өзгөртүү эрте же кеч өндүрүлгөн буюмдар.

3. КОМПЛЕКТҮҮЛҮГҮ

Комплектүүлүгү жеткирүү келтирилген 2-таблицада көрсөтүлгөн.

2-Таблица

Светильник kg	1
Таңгак, комплекти	1
Эксплуатациялоо буюнча колдонмо (Паспорт), нуска	1
Монтаждоо комплекти, даана	1

4. ДАЯРДОО, КОШУУ ЖАНА МОНТАЖДОО БУЮМДАР**4.1 коопсуздук Талаптары.**

Көңүл бургула! Монтаждоо же демонтаждоо светильника жүргүзүү зарыл гана учурда отключенном напряжении светильника. Эксплуатациялоого тыюу салынат буюмдар менен бузулган соттолгондо коомдон бөлөк кармоо зымдарды жана токоведущих бөлүктөрүнүн.

4.2 Даярдоо буюмдар иштөөгө.

Распакуйте светильник жана убедитесь жок жабырко корпусун, рассеивателя жана зымдарды.

4.2.1 Снимите верхнюю бөлүгү светильника.

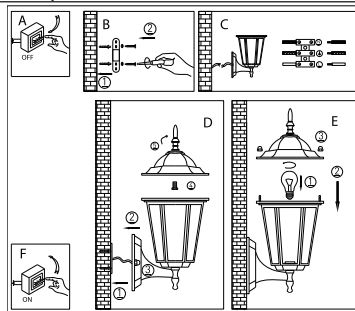
4.2.2 Установите лампу.

4.2.3 Установите верхнюю бөлүгү светильника тулкусуна светильника.

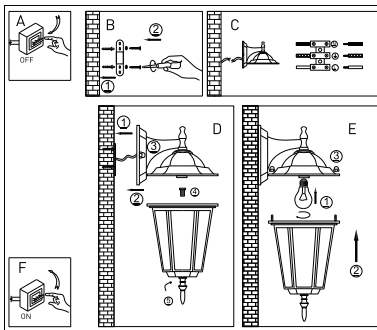
4.3 Кошуу

Көңүл Бургула! Бардык зымдар учурунда кошуу светильника керек обесточены. Агыны азыркы жүктөлүшкө эсептелинген жылын жашады колдонуучу проводом кем болбошу керек 0,75мм2.

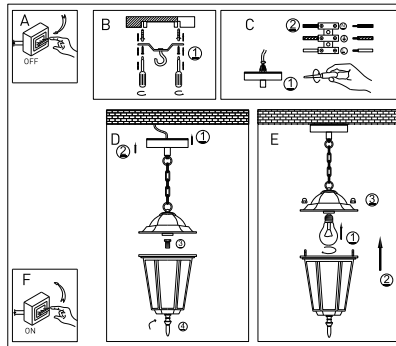
4.3.1. Кошуу үчүн светильника зарыл подвести жерге аны монтаждоо 3-х жильный провод. Мындан ары аткаруу буюнча иш-аракеттер схемасында:



1-Схема



1-Схема



4.3.2 Кийин тууралыгын текшерүү кошуу кошууга болот тармактык чыңалуу.

4.4 Тактоочу өлчөмдөрү чырактын берилген төмөндө:

5. ЭТИЯТТЫК ЧАРАЛАРЫ

Кетпеш кырсыкты эч качан подвергайте буюм таасирине атууну эмес опускайте аны сууга.

6. ТАШУУ ЖАНА САКТОО

6.1 Ташуу жана сактоо чырактын боюнча жүзөгө ашырылат ГОСТ 23216-78 жана ГОСТ 15150-69.

6.2 Ташуу жол берилет кандай гана түрү болбосун крытого транспорт камсыз кылуучу предохранение таңдакталган чырактын механикалык бузулуулардан жана ударнын күчү.

6.3 Таңдакталган шам сакталууга тийиш жайларда табигый желдетүү температурада -40 чейин +50 °C жана салыштырмалуу нымдуулук эмес 80% дан ашык. Айлана-чөйрөдө болууга тийиш эмес кислотных, щелочтук жана башка агрессивных аралашмалардын алып келүүчү коррозия металлдан, бузууга пластмасса жана резина тетиктердин.

7. УТИЛДЕШТИРҮҮ

Буюм керек утилдештирүүгө туура келет мыйзамдарынын талаптарына ылайык аймагында ишке ашыруу.

8. МҮМКҮН БОЛГОН БУЗУЛУУ ЖАНА АЛАРДЫ ЖОЮУ ЫКМАЛАРЫ

Көңүл бургула! Бардык иштер менен байланышкан четтетүү мүмкүн болуучу бузулуулардын буюмдар, учурда ишке ашырылышы керек отключением тамактанууга тармагын!

Тизмеси мүмкүн болуучу бузулуулардын жана ыкмалары аларды жоюу 3-таблицада келтирилген.

3-Таблица

Светильник иштебейт	<ul style="list-style-type: none"> • Текшерүүгө болушу тармактык чыңалуу тамак-230В; • -убедитесь анын иштөө жөндөмдүүлүгүн жарыктын булагынын же же жарыктын булагы; • -убедитесь бүтүндүгүн бардык зымдарды жана аларды өзүнчө бөлүү; • -убедитесь бүтүндүгүн бардык бирикмелердин
---------------------	--

Эгерде бул ыкмалар Сизге эмес помози жоюу үчүн бузук обратитесь жардамга квалификациялуу адистерге.

9. БУЮМ ЖӨНҮНДӨ МААЛЫМАТТАР

Маалыматтар буюм жөнүндө 4-таблицада келтирилген.

4-Таблица

Аталышы буюмдун:	Көчө чырагы, тиричилик максатында колдонууга арналган эмес.
Моделдер буюмдарды:	GBW-1, GBS-1
Артикулы: кг	GBW-104-BL-0360, GBW-104-1-BL-0360, GBW-104-BR-0360, GBW-104-1-BR-0360, GBS-104-BL-0810, GBS-104-BR-0810
Товардык белги	«ЭРА»
Өлкө даярдоочу	Кытай
Даярдоочунун аталышы	АТЛ Бизнеси (Шэньчжэнь) КО., ЛТД (АТЛ Business (ShenZhen) CO., LTD.)
Даярдоочунун дареги	КЭР 518054, Шэньчжэнь, Наньшань Дистрикт, Чуанье стрит, Нос Баоличэн Билдинг, рум 901 (PRC, 518054, Shenzhen, Nanshan District, Chuangye street, North Baolicheng Building, room 901)
Маалымат үчүн байланыш менен даярдоочу	at_company@163.com
Импорттоочу	Жөнүндө маалымат импортерге көрсөтүлсө жеке таңагында
Ченемдик документтерге ылайык келиши	Буюм талаптарга ылайык келет: БС ТР 004/2011 «төмөн вольттуу жабдуулардын коопсуздугу ЖӨНҮНДӨ», БС ЕАЭБ 037/2016 «чектөө Жөнүндө колдонуунун коркунучтуу заттарды буюмдарда»
Даярдоо датасы -	Көрсөтүлгөн таңакта

10. КЕПИЛДИК МИЛДЕТЕНМЕ

10.1 пайдалануунун Гарантиялык мөөнөтү түзөт күндөн тартып 24 айдан сатуу, пайдалануунун шарттарын сактоо менен жазылган бул колдонмодо.

10.2 Продукция жатпайт гарантиялык тейлөө, эгерде:

- болгон механикалык жабыкатуулардын корпусу;
- бузулган пайдалануунун шарттарын баяндалган бул колдонмодо.

10.3 Алмаштыруу вышедшей иштин электр-техникалык продукциянын жүзөгө ашырылат чекитинде сатуу болгон учурда, кассалык чек жана корректно толтурулган кепилдик талондун:

Модель буюмдар	Жер сатуу	Сатуунун датасы	Штампты дүкөнүнүн жана колу сатуучунун

