

**CHNT**

Empower the World

Руководство по эксплуатации

УСТРОЙСТВА АВТОМАТИЧЕСКОГО  
ВВОДА РЕЗЕРВА

**NXZB**

EAC 5G  
CE

## ТЕХНИКА БЕЗОПАСНОСТИ

- ▶ Монтаж, эксплуатация и ремонт должны проводиться в соответствии со следующими документами: «Правила устройства электроустановок» (ПУЭ), «Правила эксплуатации электроустановок потребителей» (ПТЭЭ), «Правила техники безопасности при эксплуатации электроустановок потребителей» (ПТБЭЭП).
- ▶ Устройство должен устанавливать и обслуживать только квалифицированный электротехнический персонал с соответствующей группой допуска.
- ▶ Запрещена установка устройств во влажной среде с возможным выпадением конденсата, а также содержащей агрессивные газы, которые могут приводить к коррозии металла и повреждению изоляции.
- ▶ Если в процедурах технического обслуживания не указано иное, все операции (осмотр, проверки и испытания) следует проводить на обесточенном устройстве и отключенных вспомогательных цепях.
- ▶ Проверьте, что устройство обесточено на входных и выходных присоединениях.
- ▶ Всегда используйте надлежащий индикатор напряжения, чтобы убедиться в том, что устройство и его вспомогательные цепи обесточены.
- ▶ Перед вводом устройства в эксплуатацию убедитесь, что
  - оно подключено в строгом соответствии со схемой;
  - все присоединения выполнены с правильным моментом затяжки для обеспечения должного переходного сопротивления контактов;
  - внутри НКУ отсутствуют инструменты, обрезки кабелем, металлическая стружка и прочие посторонние предметы;
  - все двери, перегородки и защитные крышки находятся на своем месте.

### ВНИМАНИЕ

Данное изделие рассчитано на применение в условиях окружающей среды А. Применение данного изделия в окружающей среде В может вызвать нежелательные электромагнитные помехи, в этом случае потребитель должен обеспечить соответствующую защиту другого оборудования.

## СОДЕРЖАНИЕ

<b>1. ОСНОВНЫЕ СВЕДЕНИЯ ОБ ИЗДЕЛИИ</b>	<b>2</b>
<b>2. НАЗНАЧЕНИЕ</b>	<b>2</b>
Внешний вид устройства АВР серии NXZB	2
<b>3. ТЕХНИЧЕСКИЕ ХАРАКТЕРИСТИКИ</b>	<b>2</b>
Функции устройств АВР	3
Габаритно-присоединительные размеры	4
<b>4. МОНТАЖ И ЭКСПЛУАТАЦИЯ</b>	<b>4</b>
Монтаж устройства	4
Комплектность поставки	4
Подключение устройства АВР	5
Подключение сигнальных клемм и клемм управления	6
Интерфейс управления устройства АВР	7
Ввод в эксплуатацию	7
<b>5. ТЕХНИЧЕСКОЕ ОБСЛУЖИВАНИЕ</b>	<b>8</b>
<b>6. НОРМАЛЬНЫЕ УСЛОВИЯ ЭКСПЛУАТАЦИИ</b>	<b>9</b>
<b>7. ТРАНСПОРТИРОВКА И ХРАНЕНИЕ</b>	<b>9</b>
<b>8. ГАРАНТИИ ИЗГОТОВИТЕЛЯ (ПОСТАВЩИКА)</b>	<b>9</b>
<b>9. СВЕДЕНИЯ ОБ УТИЛИЗАЦИИ</b>	<b>9</b>
<b>ПРИЛОЖЕНИЕ.</b>	
<b>Описание протокола Modbus для устройств АВР серии NXZB</b>	<b>10</b>
Область применения	10
Термины и определения	10
Краткое описание протокола Modbus	10
Описание протокола	10
Таблица адресов регистров	13
<b>ПРИЛОЖЕНИЕ А.</b>	
<b>ПРИНЦИП ГЕНЕРАЦИИ КОНТРОЛЬНОЙ СУММЫ CRC-16</b>	<b>14</b>
<b>ПРИЛОЖЕНИЕ В.</b>	
<b>Пример применения АВР серии NXZB</b>	<b>15</b>
Процедура настройки и отладки	15
Поиск и устранение неисправностей при отсутствии связи	15

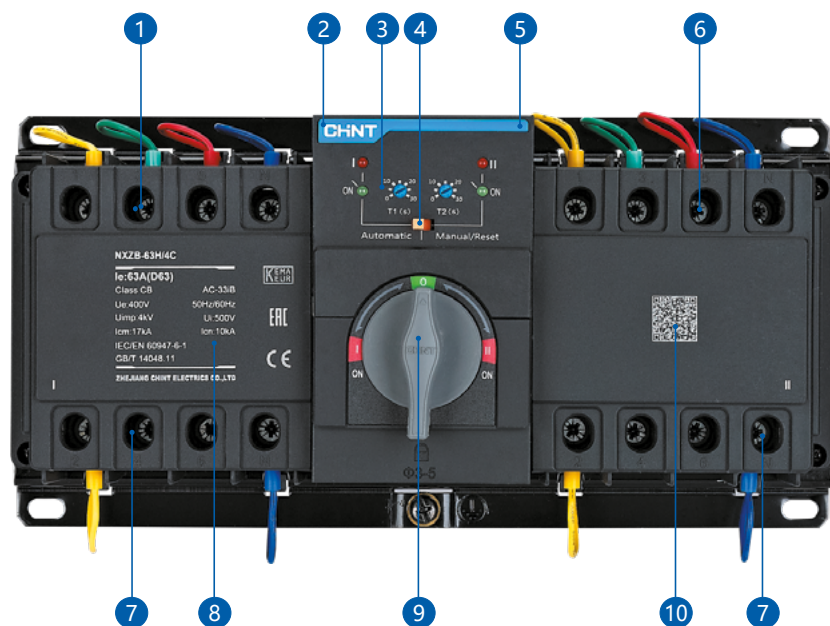
## 1. ОСНОВНЫЕ СВЕДЕНИЯ ОБ ИЗДЕЛИИ

**Наименование изделия:** устройство автоматического ввода резерва серии NXZB (далее – АВР).

## 2. НАЗНАЧЕНИЕ

Устройства автоматического ввода резерва (АВР) серии NXZB используются в трехфазных сетях переменного тока частотой 50 Гц с номинальным напряжением 400 В и ниже при номинальном токе до 63 А для автоматического переключения одной или несколько цепей нагрузки с одного источника питания на резервный для обеспечения бесперебойного электроснабжения подключенных нагрузок.

### Внешний вид устройства АВР серии NXZB



- 1 Клеммы подключения основного источника питания
- 2 Логотип производителя
- 3 Блок управления АВР
- 4 Переключатель режима управления (ручной/ автоматический)
- 5 Клеммы цепей управления и сигнализации
- 6 Клеммы подключения резервного источника питания
- 7 Клеммы нагрузки
- 8 Паспортная табличка
- 9 Рукоятка управления
- 10 QR-код

## 3. ТЕХНИЧЕСКИЕ ХАРАКТЕРИСТИКИ

Основные технические данные на АВР приведены в следующей таблице.

Типоразмер	NXZB-63H
Номинальный ток $I_n$ , А	20; 25; 32; 40; 50; 63
Количество полюсов	3; 4
Характеристика мгновенного срабатывания автоматических выключателей	D ( $10 \div 14 I_n$ )
Номинальная предельная наибольшая отключающая способность $I_{cu}$ , кА 17	17
Номинальная рабочая наибольшая отключающая способность $I_{cs}$ , кА	10
Номинальное рабочее напряжение $U_e$ , В при 50 Гц	400AC
Номинальное напряжение изоляции $U_i$ , В	500AC
Номинальное импульсное выдерживаемое напряжение $U_{imp}$ , кВ	4
Класс КАП (коммутационной аппаратуры переключения)	CB (способны включать и отключать токи КЗ)
Исполнение АВР	A (стандартный); C (микропроцессорный)
Наличие функции передачи данных	T (с интерфейсом RS-485)
Рабочее время переключения контактов, с	1,4 x ( $1 \pm 10\%$ )
Напряжение цепи управления $U_s$ , В при 50/60 Гц	230AC
Диапазон напряжения управления	( $0,85 \div 1,1$ ) $U_s$
Механическая износостойкость, циклов В/О	10000
Электрическая износостойкость, циклов В/О	3000
Категория применения	AC-33B
Степень загрязнения	III
Категория размещения	3

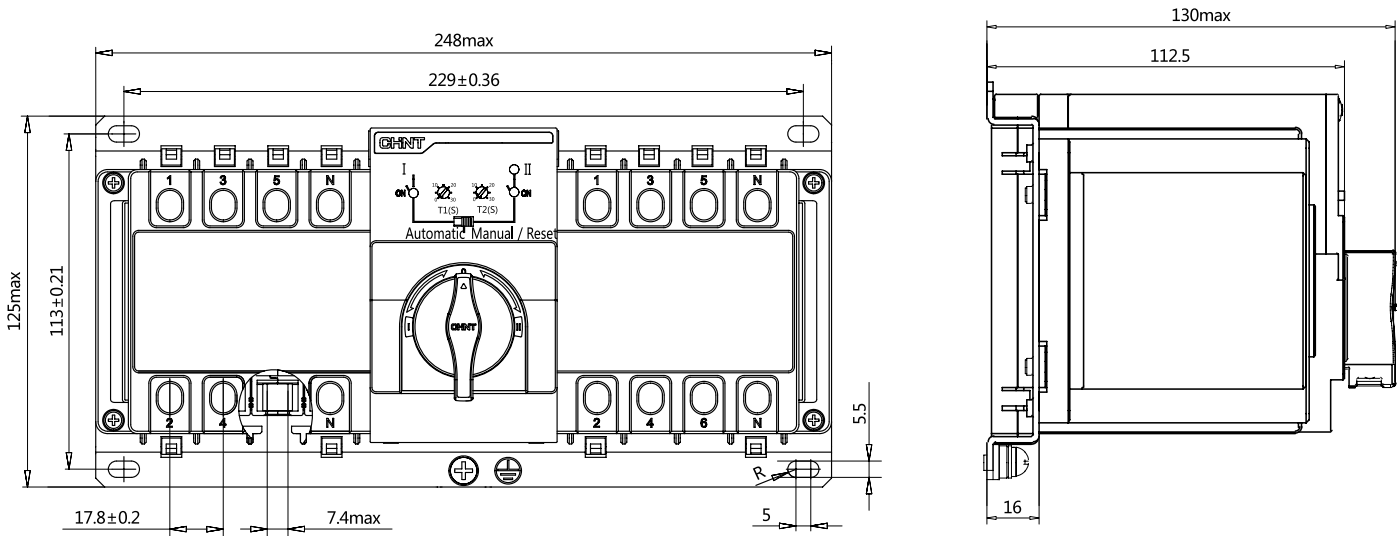
Данные по электромагнитной совместимости приведены в следующей таблице.

Параметр	Значение
Электростатические разряды (ГОСТ IEC 61000-4-2)	Уровень 2
Излучаемые радиочастотные электромагнитные поля (ГОСТ IEC 61000-4-3)	Уровень 3
Кратковременные выбросы во время переходных процессов (ГОСТ IEC 61000-4-4)	Уровень 3
Броски напряжения (ГОСТ IEC 61000-4-5)	Уровень 3
Кондуктивные помехи, наведенные радиочастотными полями (ГОСТ IEC 61000-4-6)	Уровень 3
Класс излучения помех (CISPR11)	Класс В

## Функции устройств АВР

Функция	Тип устройства	Тип А (стандартный)	Тип С (микропроцессорный)
Ручное/автоматическое переключение		■	■
<b>Положение главных контактов</b>			
Основной источник включен, резервный источник отключен		■	■
Резервный источник включен, основной источник отключен		■	■
Оба источника отключены		■	■
<b>Автоматическое управление</b>			
Контроль основного источника питания		Пропадание/ обрыв фазы, понижение напряжения	Пропадание/ обрыв фазы, понижение напряжения
Контроль резервного источника питания		Пропадание/ обрыв фазы, понижение напряжения	Пропадание/ обрыв фазы, понижение напряжения
Автоматическое переключение с основного на резервный и автоматический возврат с резервного на основной		■	■
Автоматическое переключение с основного на резервный и ручной возврат с резервного на основной		■	■
Режим «Сеть – сеть»		■	■
Переключение при обнаружении потери/ обрыва фазы		■	■
Переключение при понижении напряжения		■	■
Регулируемая задержка переключения		■	■
Задержка переключения на резервный источник		0–30 с, регулируемая	0–30 с, регулируемая
Задержка возврата на основной источник		0–30 с, регулируемая	0–30 с, регулируемая
Управление генератором		-	■
Связь с противопожарной системой		■	■
Обратная связь с противопожарной системой		■	■
<b>Индикация</b>			
Положения «Включен основной», «Включен резервный», «Отключены оба ввода»		■	■
Питание от основного/ резервного источника		■	■
Настройка параметров		■	■
<b>Прочие</b>			
Связь и передача данных (интерфейс связи RS-485)		Опционально	■

### Габаритно-присоединительные размеры



## 4. МОНТАЖ И ЭКСПЛУАТАЦИЯ

### Монтаж устройства

- ▶ Монтаж, настройка и эксплуатация АВР должны проводиться только квалифицированным электротехническим персоналом с соответствующей группой допуска для работы в электроустановках.
- ▶ Перед монтажом АВР необходимо провести внешний осмотр и убедиться в отсутствии механических повреждений (трещин, сколов, вмятин и т.д.).
- ▶ Также перед монтажом АВР необходимо убедиться, что данные на паспортной табличке изделия соответствуют приведенным на однолинейной схеме НКУ, в которое оно будет установлено.
- ▶ При монтаже и техническом обслуживании АВР питание всех его цепей должно быть отключено.
- ▶ Запрещается устанавливать и эксплуатировать АВР в местах, с повышенной влажностью, а также в помещениях, содержащих горючие и взрывоопасные газы.
- ▶ Во избежание возникновения опасных ситуаций монтаж, настройка, эксплуатация и техническое обслуживание изделия должны проводиться в соответствии со следующими документами: «Правила устройства электроустановок» (ПУЭ), «Правила эксплуатации электроустановок потребителей» (ПТЭЭ), «Правила техники безопасности при эксплуатации электроустановок потребителей» (ПТБЭЭП).

### Комплектность поставки



1. Перед монтажом проверьте комплектность устройства АВР и технические параметры устройства.
2. АВР серии NXZB типов АТ и СТ имеют функцию связи и передачи данных.

В зависимости от исполнения устройства АВР к нему поставляется набор клеммников.

Тип А (стандартный)			Тип С (микропроцессорный)			Тип АТ или СТ (с функцией передачи данных)
2 шт.	2 шт.	1 шт.	2 шт.	3 шт.	1 шт.	+ 1 шт.

### Инструменты необходимые для монтажа

- Крестовая отвертка
- Шлицевая отвертка

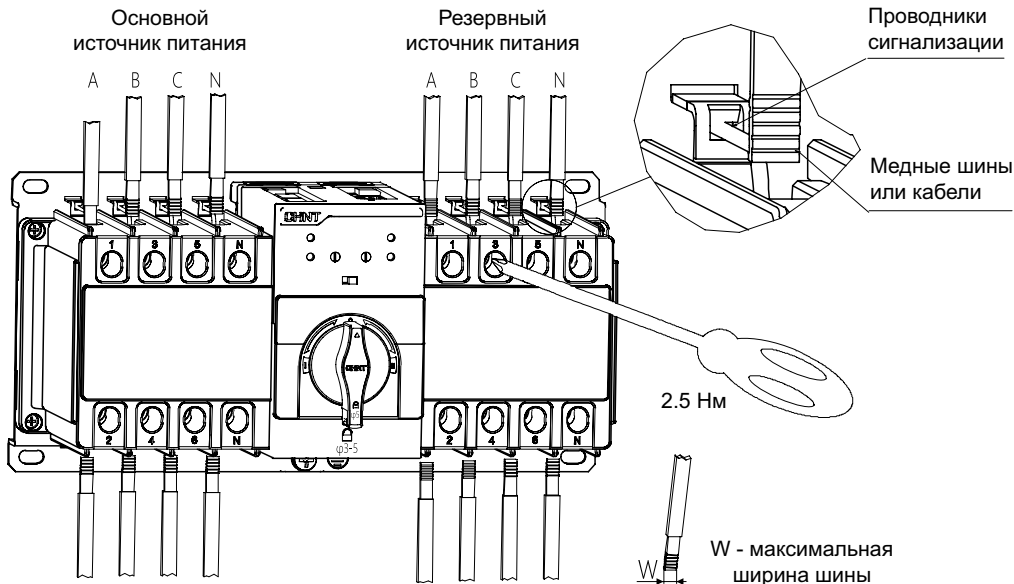
## Подключение устройства АВР

Подключение источников питания – сверху, подключение нагрузки – снизу.

Монтаж – вертикально или горизонтально.



**Неправильное подключение рабочего нейтрального проводника N может привести к перегоранию полюса N устройства АВР.**



1. Последовательность фаз основного и резервного питания должна быть одинаковой. Рабочий нейтральный проводник N для основного и резервного ввода подключается с правой стороны. Первым следует подключать кабели основного источника, а затем резервного.

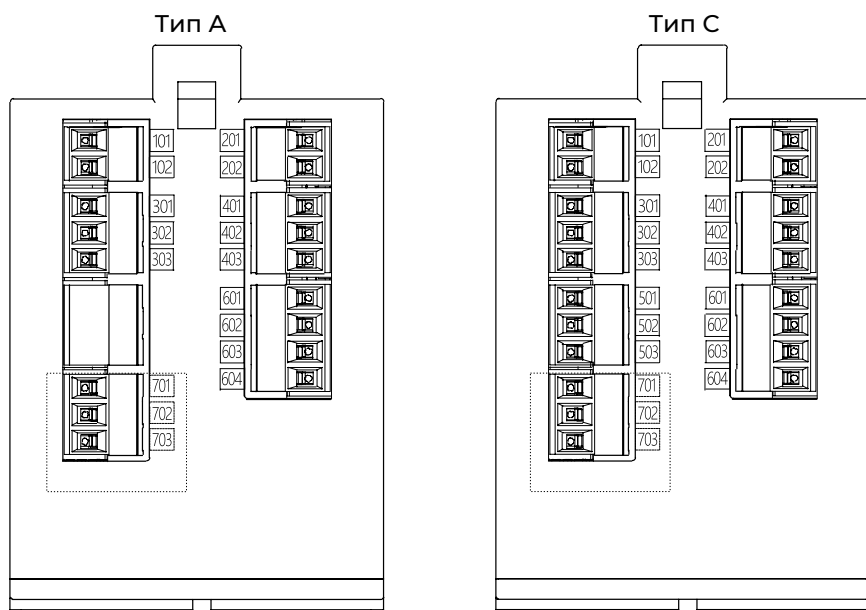
2. При подключении нагрузки к 3-полюсному устройству АВР полюс N не подключается, а подключение фазных проводников аналогично 4-полюсному исполнению.

3. Во избежание неправильного функционирования устройства АВР и его ложных отключений не устанавливайте перед ним аппараты дифференциальной защиты.

### Сечение подключаемых проводников

Номинальный ток $I_n$ , А	20	25	32	40; 50	63
Сечение медных проводов или шин, мм <sup>2</sup>	2,5	4,0	6,0	10	16
Ширина медной шины W, мм	≤ 6				
Макс. количество проводников, присоединяемых к одному зажиму	1				
Длина зачищаемого от изоляции участка кабеля для присоединения, мм	$9 \leq L \leq 15$				
Момент затяжки винтов, Нм	2,5				

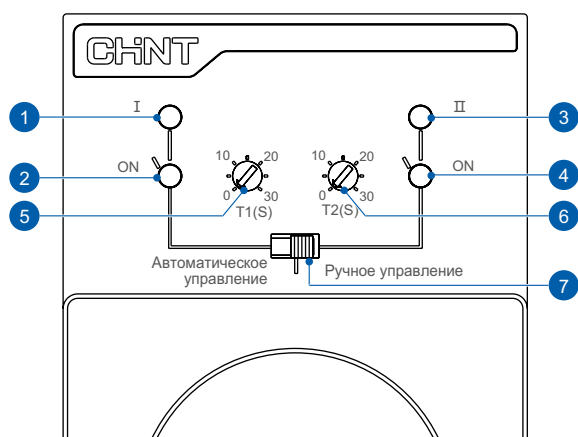
### Подключение цепей управления



Группа контактов	Схема	Номер	Назначение	Примечание
Только для 3-полюсного исполнения		101	Рабочая нейтраль N основного источника	-
		102	Рабочая нейтраль N резервного источника	-
		201	Рабочая нейтраль N резервного источника	-
		202	Рабочая нейтраль N резервного источника	-
Индикаторы состояния основного ввода		301	Общий провод	Активный сигнал, AC230V/0,5 А
		302	Наличие напряжения на основном источнике	
		303	Включен выключатель основного источника	
Индикаторы состояния резервного ввода		401	Общий провод	Активный сигнал, AC230V/0,5 А
		402	Наличие напряжения на резервном источнике	
		403	Включен выключатель резервного источника	
Выходной контакт управления генератором		501	Остановка генератора	<b>Управление генератором</b> (Генератор управляется выходным пассивным сигналом) При нормальном питании замкнуты клеммы 503 и 501. При неисправности питания замкнуты клеммы 503 и 502.
		502	Запуск генератора	
		503	Общая точка переключающего контакта	
Противопожарный режим		601	Дискретный сигнал	Входной сигнал пожаротушения должен быть пассивным!
		602		
		603	Выходной контакт противопожарного режима	Сброс противопожарного режима возможен только вручную.
		604		
Передача данных (RS-485)		701	GND (заземление)	Функция передачи данных только для устройств АВР типов АТ и СТ.
		702	A (+)	
		703	B (-)	



## Интерфейс управления устройства АВР



- 1 Индикатор основного источника питания
- 2 Переключение на основной источник питания
- 3 Резервный источник питания (красный)
- 4 Переключение на Резервный источник питания (зеленый)
- 5 Время задержки переключения (с основного источника питания на Резервный)
- 6 Время задержки переключения (с Резервного источника питания на основной)
- 7 Режим переключения (автоматический/ручной)

## Состояния индикаторов

Состояние переключателя	1	2	3	4
Основной источник питания в норме	Постоянно горит (красный)	–	–	–
Автоматический выключатель основного источника питания включен	–	Постоянно горит (зеленый)	–	–
Резервный источник питания в норме	–	–	Постоянно горит (красный)	–
Автоматический выключатель резервного источника питания включен	–	–	–	Постоянно горит (зеленый)
Задержка переключения на резервный источник	–	–	–	Мигает
Задержка возврата на основной источник	–	Мигает	–	–
Аварийное отключение автоматического выключателя основного источника	Мигает	Мигает	–	–
Аварийное отключение автоматического выключателя резервного источника	–	–	Мигает	Мигает
Ошибка переключения устройства АВР	Мигает	–	Мигает	–
Связь с противопожарной системой	–	Мигает	–	Мигает

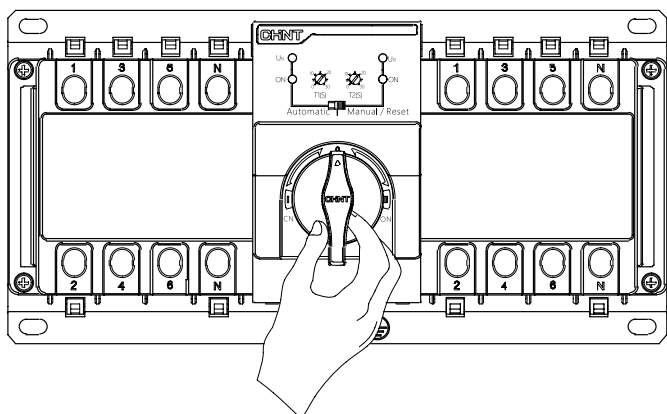
## Ввод в эксплуатацию



### ВНИМАНИЕ

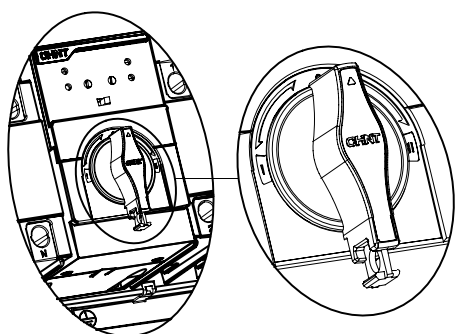
- ▶ Проверьте правильность подключения основного и резервного источников: слева – основной источник; справа – резервный источник.
- ▶ После монтажа устройства АВР проверьте сопротивление изоляции между:
  - всеми выводами силовой цепи основного и резервного источников, электрически соединенными между собой и цепью заземления при всех нормальных рабочих положениях контактов;
  - каждым полюсом силовой цепи основного и резервного источников и прочими полюсами, электрически соединенными между собой и цепью заземления, при всех нормальных рабочих положениях контактов.
 Испытательное напряжение – 500 В постоянного тока, продолжительность – 1 минута. Значение сопротивления изоляции относительно земли должно быть не менее 10 МОм.
- ▶ Перед проверкой сопротивления изоляции отсоедините блок управления АВР во избежание его повреждения.

## Ручное управление устройством АВР



Положение рукоятки, действие	Результат
Центральное положение	Оба источника отключены
Поворот рукоятки влево (против часовой стрелки)	Включен основной источник
Поворот рукоятки вправо (по против часовой стрелке)	Включен резервный источник

## Блокировка устройства АВР



Отверстие в фиксаторе рукоятки управления позволяет установку навесного замка с диаметров дужки 5,5 мм.

## 5. ТЕХНИЧЕСКОЕ ОБСЛУЖИВАНИЕ

В нормальных условиях окружающей среды и эксплуатации стандартное техническое обслуживание АВР должно выполняться не реже одного раза в год.

При ухудшении условий окружающей среды или условий эксплуатации стандартное техническое обслуживание должно выполняться в два раза чаще и в любом случае не реже одного раза в год.

Стандартное техническое обслуживание включает в себя следующие процедуры:

- ▶ проверка отсутствия пыли и грязи, и удаление их при наличии;
- ▶ проверка надежности крепления АВР на монтажной опоре;
- ▶ проверка затяжки винтов крепления токопроводящих проводников;
- ▶ включение и отключение АВР без нагрузки;
- ▶ проверка работоспособности изделий в составе НКУ при проверке функционирования в рабочих режимах.

После длительного пребывания в отключенном состоянии, перед его повторным включением следует убедиться в отсутствии неисправностей, и при наличии устранить их.

## Поиск и устранение неисправностей

Описание неисправности	Возможные причины	Способы их устранения
После включения питания индикатор устройства АВР не горит.	Плохой контакт или обрыв линии питания.	Проверьте правильность подключения и момент затяжки проводников. При необходимости выполните правильное подключение.
	Рабочая нейтраль N устройства ЗР не подключена к клеммам.	Выполните подключение согласно руководству по эксплуатации, проверьте правильность выбора кабелей и моменты затяжки винтов.
	Перегорел предохранитель устройства АВР.	Замените сгоревший предохранитель.
Одновременно мигают все четыре индикатора устройства АВР.	Обрыв или неисправность фазы напряжения.	Проверьте значение напряжения в сети питания.
	Срабатывание самозащиты микросхем блока управления устройства АВР. Устройство АВР неисправно.	Отключите устройство АВР, выждите паузу не менее 10 мин и повторно включите его. Замените устройство АВР.
Индикатор устройства АВР указывает на аварийное срабатывание выключателя.	Неисправность в основной цепи приводит к срабатыванию автоматического выключателя.	Проверьте и устраните неисправность в основной цепи.
	Обрыв фазы автоматического выключателя (фаза А, фаза N).	Замените устройство АВР.
	Основной/резервный автоматический выключатель на стороне нагрузки устройства подключен неправильно, не в соответствии с инструкциями, особенно в фазах А и N.	Выполните подключение согласно руководству по эксплуатации и проверьте правильность выбора кабелей и моменты затяжки винтов.

## 6. НОРМАЛЬНЫЕ УСЛОВИЯ ЭКСПЛУАТАЦИИ

- ▶ Температура окружающего воздуха: от -5°C до +40°C.  
Среднее значение температуры в течение 24 часов не должно превышать +35 °C.
- ▶ Высота над уровнем моря на месте установки: не более 2000 м.
- ▶ Относительная влажность в месте установки: не более 50% при максимальной температуре +40 °C.

## 7. ТРАНСПОРТИРОВКА И ХРАНЕНИЕ

- ▶ Транспортировка изделия должна осуществляться в соответствии с правилами перевозок, действующими в каждом виде транспорта, при этом во время перевозки упакованное изделие должно быть надежно закреплено.
- ▶ Транспортировка изделия должна проводиться в транспортной упаковке предприятия-изготовителя в закрытых транспортных средствах любым видом транспорта.
- ▶ Транспортировка упакованного изделия должна исключать возможность непосредственного воздействия атмосферных осадков и агрессивных сред.
- ▶ Во время погрузочно-разгрузочных работ и транспортировки должны строго выполняться требования предупредительных надписей на упаковке.
- ▶ Хранение изделий должно осуществляться в упаковке производителя в закрытых помещениях при температуре окружающего воздуха от -25°C до +70°C, относительной влажности не более 90% при температуре +20 °C.

## 8. ГАРАНТИИ ИЗГОТОВИТЕЛЯ (ПОСТАВЩИКА)

При условии, что упаковка изделия или корпус не повреждены при нормальных условиях хранения и транспортировки, гарантийный срок\* составляет 18 месяцев с даты ввода изделия в эксплуатацию, но не более 24 месяцев от даты передачи оборудования Покупателю.

## 9. СВЕДЕНИЯ ОБ УТИЛИЗАЦИИ

Изделие подлежит утилизации после принятия решения о невозможности или нецелесообразности его капитального ремонта или недопустимости дальнейшей эксплуатации.

Утилизация проводится по инструкции эксплуатирующей организации.

\* Гарантийный срок указан для оборудования, поставляемого на территории Российской Федерации. Для иных стран условия гарантии определяются договором поставки

## ПРИЛОЖЕНИЕ.

### Описание протокола Modbus для устройств АВР серии NXZB

#### Область применения

Данное приложение определяет основную терминологию, состав протокола и таблицы регистров протокола Modbus RTU для устройств автоматического ввода резерва серии NXZB типа Т (с функцией связи и передачи данных).

#### Термины и определения

**Модель взаимодействия открытых систем (OSI)** – это стандарт, разработанный Международной организацией по стандартизации (в 1984 году для обеспечения общей основы и стандартной структуры для взаимодействия компьютеров различных производителей).

**Физический уровень** – это первый уровень в модели взаимодействия открытых систем (OSI), который обеспечивает физический канал связи для достижения прозрачной передачи данных.

**Канальный уровень** – это второй уровень в модели взаимодействия открытых систем (OSI) и обеспечивает прозрачные и надежные функции передачи информации между соседними узлами.

**Прикладной уровень** – седьмой уровень в модели OSI; он реализует специфические функции передачи данных и обмена информацией.

**Фреймы** – определенная информационная структура, состоящая из ряда битов или полей, предопределенных стандартом в области передачи данных и цифровой связи. Данные по сети передаются фреймами, которые состоят из нескольких частей, каждая из которых выполняет свою функцию.

#### Краткое описание протокола Modbus

Протокол Modbus — это промышленный протокол связи, основанный на модели ISO/OSI (7 уровней), но только три из семи уровней (физический, канальный и прикладной) были выбраны для использования, что упрощает модель протокола и делает его менее сложным в использовании.

Протокол Modbus имеет два способа передачи данных, ASCII и RTU. Устройства АВР CHINT производятся с возможностью применения протокола связи Modbus RTU.

#### Описание протокола

##### Физический уровень

Параметры физического уровня

Параметры физического уровня	Содержание физического уровня	Примечания
Способ передачи	RS-485	Полудуплекс
Сетевой адрес	1 ÷ 247 (настраиваемый)	3 (по умолчанию)
Скорость передачи данных	9600; 19200; 38400 бит/с (настраиваемая)	9600 бит/с (по умолчанию)
Дальность связи	≤ 1000 м	При низкой скорости передачи данных
Среда передачи	Экранированная витая пара	Класс А

##### Канальный уровень

Режим передачи – полудуплексный режим «ведущий/ведомый»; ведущий запрашивает, ведомый отвечает.

Протокол связи – Modbus RTU.

Формат передачи данных (1 фрейм данных) – 1 стартовый бит, 8 бит данных, с проверкой четности, 1 стоповый бит.

Старт	Данные								Проверка	Стоп
Start	1	2	3	4	5	6	7	8	CRC	Stop

Формат данных («мультифрейм») – 1 стартовый бит, n×8 бит данных, с проверкой четности, 1 стоповый бит.

Начало	Код адреса	Функциональный код	Данные	Контрольная сумма	Завершение
T3.5	8 бит	8 бит	n×8 бит	16 бит	T3.5

**Примечание:** В режиме RTU в начале сообщения требуется не менее 3,5 символов (или фреймов) задержки, которую можно легко рассчитать в зависимости от используемой скорости передачи данных (например, T3.5 в таблице выше). Эту задержку следует учитывать при использовании UART-микроконтроллера для создания протокола связи, но не при использовании программы конфигурации или DCS, так как базовый уровень программного обеспечения уже создан.

### Прикладной уровень

Прикладной уровень анализирует пакеты данных (включая коды адресов, функциональные коды, поля данных, контрольные суммы и т.д.) для осуществления обмена данными. Когда пакет, отправленный ведущим, прибывает на ведомое устройство, он попадает в адресуемое устройство через порт связи и ведомое устройство.

Если в данных нет ошибок, выполняется запрошенная задача и добавляются сформированные им данные к полученному «конверту» для формирования нового пакета, который возвращается ведущему.

Возвращенные ответные данные содержат следующее: адрес ведомого устройства, команду, которая была выполнена, запрошенные данные, сгенерированные в результате выполнения команды и проверочный код.

Код адреса находится в начале фрейма и состоит из 8 бит (от 1 до 247), указывающих адрес заданного пользователем ведомого устройства, которое будет получать данные от своего ведущего. Адрес каждого ведомого устройства должен быть уникальным в пределах одной сети, тогда отвечать на запрос будет и только указанное ведомое устройство. Когда ведомое устройство посылает ответ, данные адреса ведомого устройства в ответе сообщают ведомому, какое ведомое устройство с ним взаимодействует.

Функциональный код сообщает ведомому, к которому обращен запрос, какую функцию он выполняет.

Примеры функциональных кодов и их определения показаны в таблице ниже.

Функциональный код	Определение	Действие
03H	Чтение регистров данных	Чтение значения данных одного или нескольких регистров
06H	Запись отдельных регистров	Запись данных в регистр

Поле данных содержит данные, необходимые ведомому устройству для выполнения определенной функции, или данные, собранные ведомым устройством в ответ на запрос. Содержимым этих данных могут быть числовые значения, адреса ссылок или предельные значения, как указано в таблице регистров адресов связи. Например, функциональный код указывает ведомому устройству выполнить считывание регистра, а поле данных указывает, с какого регистра начать считывание и сколько данных считать, причем встроенные адреса и данные зависят от типа и возможностей ведомого устройства.

Контрольная сумма позволяет ведущему и ведомому устройству проверить наличие ошибок во время передачи данных. Иногда из-за воздействия электрического шума и других помех, набор данных может изменяться в линии по мере его перемещения от одного устройства к другому.

Это повышает безопасность и эффективность системы, гарантируя, что хост или ведомое устройство не ответит на данные, которые изменились во время передачи.

Поле CRC занимает два байта и содержит 16-разрядное двоичное значение, которое вычисляется передающим устройством и затем добавляется к фрейму данных.

**Примечание:** Способ генерации CRC-16 приведен в Приложении F1 «Принцип генерации контрольной суммы CRC-16».

**Функции прикладного уровня****Чтение регистра данных (03H)**

Функциональный код 03H позволяет пользователю получить данные о состоянии источников питания и устройства AVR.

Ведущее устройство			Ведомое устройство		
Поле фрейма	Содержание	Описание	Поле фрейма	Содержание	Описание
Адресный код	03	Адрес ведомого устройства	Адресный код	03	Адрес ведомого устройства
Функциональные коды	03	Функциональный код	Функциональные коды	03	Функциональный код
Поле данных	00	Считывание старшего байта адреса регистра	Поле данных	06	Возврат общего количества данных
	01	Считывание младшего байта адреса регистра		00	Старший байт данных 1
	00	Считывание старшего байта числовых данных		01	Младший байт данных 1
	03	Считывание младшего байта числовых данных		00	Старший байт данных 2
				02	Младший байт данных 2
		00	Старший байт данных 3		
				Младший байт данных 3	
Проверочный код	E4	Проверка CRC младшего байт	Проверочный код	E4	Младший байт проверки CRC
	28	Проверка CRC старшего байта		14	Старший байт проверки CRC

Запрос ведомого устройства [03 03 00 01 00 03 55 E4b 28]

Ответ ведомого устройства [03 03 06 00 01 00 02 00 03 e4 14]

**Запись регистров данных (06H)**

Функциональный код 06H позволяет пользователю изменять содержимое одного регистра. Любой записываемый регистр в устройстве AVR может быть изменен с помощью этого функционального кода.

Ведущее устройство			Ведомое устройство		
Поле фрейма	Содержание	Описание	Поле фрейма	Содержание	Описание
Адресный код	03	Адрес ведомого устройства	Адресный код	03	Адрес ведомого устройства
Функциональные коды	06	Функциональный код	Функциональный код	06	Функциональный код
Поле данных	20	Старший байт адреса для записи	Поле данных	20	Старший байт адреса для записи
	65	Старший байт адреса для записи		65	Старший байт адреса для записи
	00	Старший байт данных записи		00	Старший байт данных записи
	A0	Младший байт данных записи		A0	Младший байт данных записи
Проверочный код	93	Младший байт проверки CRC	Проверочный код	93	Младший байт проверки CRC
	8F	Старший байт проверки CRC		8F	Старший байт проверки CRC

Запрос ведомого устройства [03 06 20 65 00 A0 93 8F]

Ответ ведомого устройства [03 06 20 65 00 A0 93 8F]

**Таблица адресов регистров**

Форматы данных: **UINT** – беззнаковое целое число, **SINT** – знаковое целое число.

Атрибуты: **R** – только чтение, **W** – только запись, **R/W** – чтение/запись

№ п/п	Параметр	Формат данных	Единица измерения	Атрибут	Адрес	Примечание
1	Возврат на основной источник	UINT	\	R	0x0015	Выдержка времени возврата на основной источник
2	Переключение на резервный источник	UINT	\	R	0x0016	Выдержка времени перед переключением на резервный источник
3	Общее время работы	UINT	часы	R	0x0017	Время работы
4	Адрес Modbus	UINT	NA	R/W	0x0100	Диапазон адресов: 1~247
5	Скорость передачи данные по сети Modbus	UINT	бит/с	R/W	0x0101	Скорость: 0 – 9600; 1 – 19200; 2 – 38400
6	Состояние основного/ резервного источника	UINT	NA	R	0x004F	См. таблицу А.1
7	Состояние устройства АВР	UINT	NA	R	0x0050	См. таблицу А.2
8	Время задержки переключения на резервный источник, время перед отключением основного источника Т1	UINT	1s	R/W	0x2069	0~30 с (только для чтения)
9	Время задержки возврата на основной источник, время перед отключением резервного источника Т2	UINT	1s	R/W	0x206A	0~30 с (только для чтения)
10	Команды управления	UINT	NA	W	0x2800	См. таблицу А.3
11	Команда принудительного переключения	UINT	NA	W	0x2700	См. таблицу А.4

**Таблица А.1 Состояние источников питания**

Bit15	Bit14	Bit13	Bit12	Bit11	Bit10	Bit9	Bit8
Резерв	Резерв	Резерв	Резерв	Резерв	Резерв	Напряжение основного источника: 00: нормальное значение напряжения 10: значение напряжения вышло за пределы	
Bit7	Bit6	Bit5	Bit4	Bit3	Bit2	Bit1	Bit0
Резерв	Резерв	Резерв	Резерв	Резерв	Резерв	Напряжение резервного источника: 00: нормальное значение напряжения 10: значение напряжения вышло за пределы	

**Таблица А.2 Состояние устройства АВР**

Bit15	Bit14	Bit13	Bit12	Bit11	Bit10	Bit9	Bit8
Резерв	Резерв	Резерв	Резерв	Резерв	Резерв	Резерв	Дистанционное управление 0: нет 1: да
Bit7	Bit6	Bit5	Bit4	Bit3	Bit2	Bit1	Bit0
Тип неисправности 000: NA 001: противопожарный режим 010: генератор отключен 011: отключен основной источник 100: отключен резервный источник			Основной источник питания 0: отключен 1: включен	Резервный источник питания 0: отключен 1: включен	Оба источника отключены (среднее положение) 0: нет 1: да	Состояние генератора 0: генератор отключен 1: генератор включен	Резерв

Таблица А.3 Команды управления

Bit15	Bit14	Bit13	Bit12	Bit11	Bit10	Bit9	Bit8
Резерв	Резерв	Резерв	Резерв	Резерв	Резерв	Резерв	Резерв
Bit7	Bit6	Bit5	Bit4	Bit3	Bit2	Bit1	Bit0
Резерв	Резерв	Удалить выдержку времени запуска генератора? 0: нет 1: да	Удалить сигналы противопожарного режима? 0: нет 1: да	Резерв	Дистанционное управление 0: NA 1: дистанционное управление	Настройка параметров 0: NA 1: восстановить параметры до значений по умолчанию	Настройка истории событий 0: NA 1: очистить историю событий

Таблица А.4 Команда принудительного переключения

Адрес	Описание	Примечание
0x0000	Принудительное переключение на основной источник	Выполняется только в режиме «дистанционное управление»  <b>Примечание:</b> во время принудительного переключения устройства NXZB, а именно, при переходе в положение «включен», напряжение источника питания должно быть в нормальном состоянии; только при этом условии устройство сможет выполнять соответствующие действия.
0x00aa	Принудительное переключение на резервный источник	
0x00ff	Принудительный отключение обоих источников	

**Примечание.** При принудительном переключении устройств (переключении в положение «включен») устройство сможет выполнить команду только при условии, что напряжение источника питания находится в допустимом диапазоне.

## ПРИЛОЖЕНИЕ А.

### Принцип генерации контрольной суммы CRC-16

Поле циклической проверки избыточности (CRC) занимает два байта и содержит 16-битное значение. Значение CRC вычисляется ведущим устройством и затем добавляется к фрейму данных. Ведомое устройство пересчитывает значение CRC при получении, а затем сравнивает его со значением в полученном поле CRC. Если два значения не равны, то будет сгенерирована ошибка.

Только 8 бит данных каждого байта участвуют в генерации CRC, а стартовый и стоповый биты, биты чётности не влияют на CRC.

При формировании CRC каждый 8-битный байт подвергается операции XOR с содержимым регистра, затем результат сдвигается в сторону младшего бита, а старший бит дополняется «0»; младший значащий бит (LSB) сдвигается и проверяется: если он равен «1», регистр подвергается операции XOR с предустановленным фиксированным значением; если младший значащий бит равен «0», обработка не требуется.

Описанная выше обработка повторяется до тех пор, пока не будут выполнены 8 операций сдвига. Когда последний бит (8-й бит) будет сдвинут, следующий 8-битный байт подвергается операции XOR с текущим значением регистра, как указано выше. Когда все байты в кадре данных обработаны, окончательное сгенерированное значение является значением CRC.

Процесс генерации CRC происходит следующим образом:

1. Задать значение 0FFFFH (все «1») для 16-битного регистра. Назовём его регистром CRC.
2. Первый 8-битный байт фрейма данных подвергается операции XOR с младшим байтом в регистре CRC; результаты сохраняются в регистре CRC.
3. Сдвинуть регистр CRC на один бит вправо, заполнить старший значащий бит "0", сдвинуть младший значащий бит и проверить его.
4. Если младший значащий бит равен «0»: повторить третий шаг (следующий сдвиг).
5. Если младший значащий бит равен «1»: XOR регистра CRC с предустановленным фиксированным значением (0A001H).
6. Повторять третий и четвёртый шаги, пока не будет выполнено 8 сдвигов, т.е. обработан полный 8-битный байт.
7. Повторять шаги со 2 по 5 для обработки следующих 8 бит, пока не будут обработаны все байты.
8. Конечным значением регистра CRC является значение CRC.

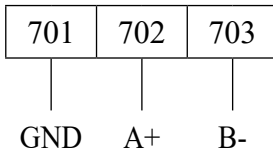


## ПРИЛОЖЕНИЕ В.

### Пример применения АВР серии NXZB

#### Процедура настройки и отладки

1. Подключение питания модуля связи: для этого сначала включите АВР и убедитесь в наличии напряжения на основном и резервном источниках. Затем подключите провода А, В и GND шины RS-485 соответственно к клеммам 702 (A+), 703 (B-) и 701 (G) устройства АВР серии NXZB.



2. Настройте адрес связи в АВР на 3 и скорость передачи данных 9600 бит/с (адреса связи 3 и скорость передачи данных 9600 бит/с – это значения по умолчанию) в соответствии с руководством по эксплуатации.
3. Подключите преобразователь шины RS485 к компьютеру.
4. Запустите отладчик последовательного порта и установите номер последовательного порта и скорость передачи данных в соответствии с реальными условиями. Настройте параметры последовательного порта следующим образом: 1 стартовый бит, 8 бит данных, контроль четности и 1 стоповый бит.
5. Отправьте тестовый фрейм [03 06 28 00 00 04 80 4B]. Если АВР возвращает данные (03 06 28 00 00 04 80 4B), а кнопки «ручной» и «автоматический» на дисплее АВР мигают одновременно, это означает, что связь установлена, и АВР перешел в режим удаленного управления.
6. Отправьте тестовый фрейм [03 06 27 00 00 FF C2 DC]. АВР должен вернуть данные (03 06 27 00 00 FF C2 DC), и одновременно оба ввода должны быть отключены (среднее положение).

#### Поиск и устранение неисправностей при отсутствии связи

1. Проверьте правильность и надежность соединений между шиной связи RS-485 клеммами А и В и клеммами 702 (A+), 703 (B-) устройства АВР.
2. Проверьте правильность настройки параметров сети связи устройства АВР; они должны соответствовать параметрам компьютера.
3. Проверьте правильность настройки параметров последовательного порта ведущего устройства (отладчика) (они должны соответствовать параметрам контроллера).
4. Проверьте состояние адаптер связи (преобразователь RS-485); для этого подключите новый интерфейс связи.
5. Если проблема не устранена, свяжитесь с производителем.

## Россия

ООО «Чинт Электрик»  
Москва, Автозаводская, 23А, к2  
Бизнес-центр «Парк Легенд»  
Тел.: +7 (800) 222-61-41  
Тел.: +7 (495) 540-61-41  
E-mail: [info@chint.ru](mailto:info@chint.ru)  
[www.chint.ru](http://www.chint.ru)  
[t.me/ chintrussia](https://t.me/chintrussia)  
[vk.com/ chintrussia](https://vk.com/chintrussia)



[chint.ru](http://chint.ru)



[chintrussia](https://t.me/chintrussia)

---

© Все права защищены компанией CHINT

Информация и характеристики, указанные в этом документе, могут быть изменены производителем без предварительного уведомления пользователей. Актуальная информация по оборудованию представлена на сайте [www.chint.ru](http://www.chint.ru).