



9 Условия транспортировки и хранения:

- 9.1 Транспортирование допускается любым видом крытого транспорта, обеспечивающего защиту упакованной продукции от механических повреждений, непосредственного воздействия атмосферных осадков и ударных нагрузок в соответствии с правилами перевозок грузов, действующих на транспорте данного вида.
- 9.2 Условия транспортирования в части воздействия механических факторов – группа С (средние) по ГОСТ 23216-78.
- 9.3 Условия хранения светильников должны соответствовать группе условий хранения 3 (Ж3) по ГОСТ 15150-69. Хранение осуществляется в упаковке изготовителя в закрытых помещениях с естественной вентиляцией при температуре от -50°C до +50°C и относительной влажности не более 98% при 35°C.

10 Утилизация:

- 10.1 Светодиодные светильники относятся к малоопасным твердым бытовым отходам. Изделия необходимо утилизировать путем передачи в специализированные организации по переработке вторичного сырья в соответствии с законодательством стран, где произведена покупка

11 Гарантийные обязательства:

- 11.1 Гарантийный срок – 2 года при соблюдении правил эксплуатации.
- 11.2 За неправильную транспортировку, хранение, монтаж и эксплуатацию изделия, изготовитель ответственность не несет.
- 11.3 При отсутствии номера партии, даты продажи, штампа торгующей организации, подписей продавца и покупателя на Гарантийном талоне, гарантийный срок исчисляется со дня изготовления изделия.
- 11.4 Номер партии и дата изготовления нанесены на корпус светильника в формате XX-YY.ZZZZ, где XX обозначает код завода-изготовителя, YY – месяц, ZZZZ – год.

12 Гарантийный талон:

- 12.1 Гарантийный талон действителен только при заполнении всех данных.

Номер партии и дата изготовления	Заполняется продавцом	см. на корпусе изделия	
Дата продажи		дд/мм/ гggг	
Адрес продавца		штамп магазина	
Штамп продавца		подпись, штамп продавца	
Покупатель		ФИО, подпись	

ЕАЭС IP54

RU Изготовитель: «ОПАЛТЕК (ГК) Лимитед».

Флэт А, 9 Флор, Селвін Фэктори Білдынґ,
404 Квун-Тонґ роуд, Квун-Тонґ, Коулун,
Ганконґ, Кітай. Сделано в Китае.

Уполномоченная организация (Импортер):
ООО «ВТЛ» 192102, г. Санкт-Петербург, ул. Бухарестская, д. 22, корп. 2, лит. Д,
пом. 1-Н, офис 115

Гарантия: 2 года.
Дату изгот.: (см. на изделии).
Срок годности: не ограничен.

BY Вытворца: «ОПАЛТЕК (ГК) Лімітэд».

Флэт А, 9 Флор, Селвін Фэктори Білдынґ,
404 Квун-Тонґ Роўд, Квун-Тонґ, Коулун,
Ганконґ, Кітай. Зроблена ў Кітаі.

Упаўнаважаная арганізацыя (Імпарцёр):
ІП Кашкан Андрэй Алегавіч.
220025, г. Мінск, вул. Ясеніна д.34, кв. 25
Тэл: +375 (33) 366-33-70

Гарантыя: 2 гады.
Дату вырабу: (глядзі на вырабе).
Тэрмін прыдатнасці: не абмежаваны.



СВЕТИЛЬНИК СВЕТОДИОДНЫЙ СЕРИИ PWL

1 Назначение:

- 1.1 Светильник светодиодный серии PWL настенного монтажа (далее светильник) используется для внутреннего освещения общественных, административных и жилых зданий и для наружного освещения под навесом.
- 1.2 Светильник рассчитан для работы от сети переменного тока ~198-253 В/50-60 Гц. В светильнике, в качестве источника света, используются светодиоды белого свечения.
- 1.3 Светильник светодиодный серии PWL производится в климатическом исполнении У2, нижняя пороговая рабочая температура -25°C, верхняя +50°C.
- 1.4 Светильник соответствует классу защиты II от поражения электрическим током.
- 1.5 Светильник производится в 2-х модификациях: двухстороннего и четырехстороннего свечения с постоянным углом светораспределения 80°

2 Преимущества:

- 2.1 Светильники можно располагать группами, что позволяет изменять направление света и создавать эффекты верхнего, нижнего или бокового освещения на архитектурных объектах или фасадах зданий.
- 2.2 Светильник имеет компактный корпус и современный дизайн.
- 2.3 Простота и удобство монтажа.

3 Сертификация:

- 3.1 Продукция сертифицирована на соответствие требованиям: ТР ТС 004/2011 «О безопасности низковольтного оборудования», ТР ТС 020/2011 «Электромагнитная совместимость технических средств», ТР ЕАЭС 037/2016 «Об ограничении применения опасных веществ в изделиях электротехники и радиоэлектроники».

4 Требования по технике безопасности:

- 4.1 Монтаж Изделия, устранение неисправностей, чистка производится только при отключении электропитания, квалифицированным специалистом.
- 4.2 Использование светильника допускается только при указанном напряжении сети.
- 4.3 Не располагать Изделие вблизи горючих, легковоспламеняющихся предметов и химически активных элементов.
- 4.4 Не допускается эксплуатация Изделия с поврежденной изоляцией провода и мест электрических соединений.
- 4.5 Внешний гибкий кабель или шнур данного Изделия не может быть заменен; если шнур окажется поврежден, то светильник должен быть утилизирован.
- 4.6 Изделие ремонту не подлежит. При выходе из строя Изделие утилизировать

БЛАГОДАРИМ ЗА ПОКУПКУ

<http://jazz-way.com>

5 Технические характеристики:

	PWL - 07565/80D 2x2w 4000K BL IP54	PWL - 07575/80D 4x2w 4000K BL IP54
Исполнение	двухстороннее свечение	четырёхстороннее свечение
Номинальная мощность, Вт	2x2	4x2
Номинальное напряжение, В	~230	~230
Диапазон рабочего напряжения, В	~198-253	~198-253
Потребляемый ток, А	0,01	0,03
Цветовая температура, К	4000	4000
Световой поток, Лм	200	400
Источник света, светодиоды LED	SMD 2835	SMD 2835
Индекс цветопередачи, Ra	>80	>80
Угол светораспределения	80°	80°
Коэффициент пульсации	<5%	<5%
Коэффициент мощности	>0,5	>0,5
Степень защиты	IP54	IP54
Класс защиты от поражения электро- током	II	II
Класс энергетической эффективности	A+	A
Климатическое исполнение	У2	У2
Диапазон рабочих температур, °С	-25...+50°	-25...+50°
Габаритные размеры LxHxB, мм	65x75x45	75x75x45
Вес нетто, кг	0,10	0,12
Цвет корпуса	черный	черный
Материал корпуса	пластик	пластик
Материал рассеивателя	АБС-пластик	АБС-пластик
Срок службы, часов	30000	30000
Гарантия	2 года	2 года

Технические характеристики определённого артикула Изделия указаны на упаковке. Фирма производитель оставляет за собой право на внесение изменений в конструкцию, дизайн и комплектацию Изделия, не ухудшающих его технических и потребительских характеристик.

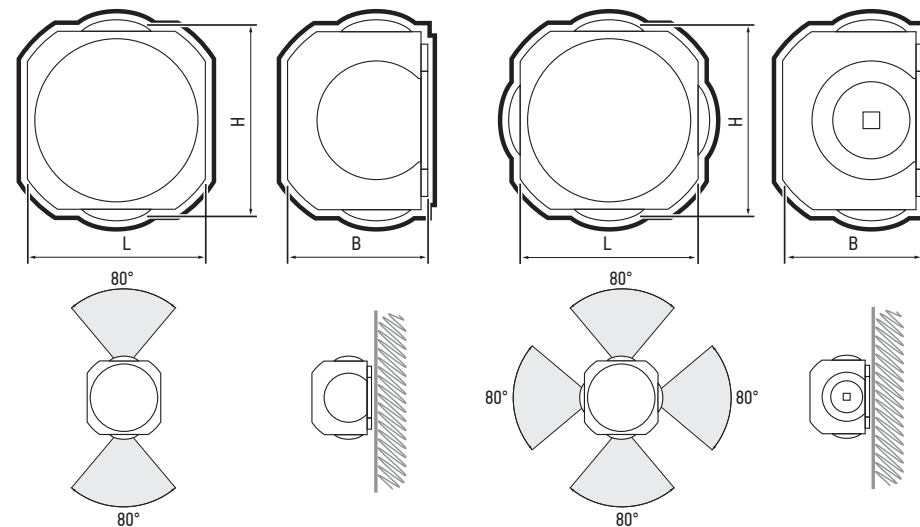


Рис.1 PWL - 07565/80D 2x2w 4000K BL IP54

Рис.2 PWL - 07575/80D 4x2w 4000K BL IP54

6 Комплектность:

- | | | |
|-----|--|---|
| 6.1 | Светильник PWL, шт. | 1 |
| 6.2 | Технический паспорт и руководство по эксплуатации, шт. | 1 |
| 6.3 | Упаковочная коробка, шт. | 1 |

7 Подготовка Изделия к работе, установка, правила эксплуатации:

- 7.1 Распаковать Изделие, убедиться в его целостности и правильности комплектации.
- 7.2 Закрепить Изделие на монтажную поверхность.
- 7.3 Подключить к сети, соединив сетевые провода с соответствующими выводами Изделия.
- 7.4 В процессе эксплуатации, не реже двух раз в год, необходимы профилактический осмотр и чистка Изделия. Чистка Изделия от загрязнения производится мягкой ветошью, смоченной в слабом мыльном растворе только при отключенном питании.
- 7.5 При установке Изделия в среде с повышенной влажностью подключение к сети питания производится только посредством влагозащищенных клемм с IP54.
- 7.6 Не допускается непрерывная работа Изделия более чем 16 часов в сутки.
- 7.7 Светильник не диммируется.

8 Возможные неисправности и их устранения:

Признаки неисправности	Вероятная причина	Метод устранения
При включении питания светильник не работает	Отсутствует напряжение в питающей сети	Проверьте наличие напряжения питающей сети и, при необходимости, устраните неисправность
	Плохой контакт	Проверьте контакты в схеме подключения и устраните неисправность
	Поврежден питающий кабель	Проверьте целостность цепей и целостность изоляции