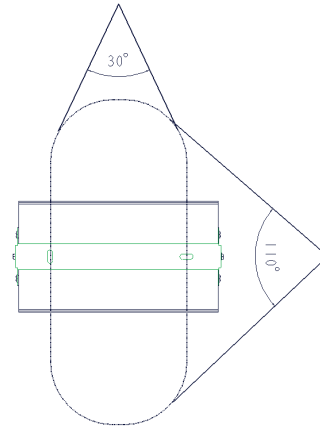


Артикул OLYMP PHTO	Габаритные размеры, мм	Мощ- ность, W	Фотосинте- тический поток, лм/моль/с	Вес изде- лия, кг	Кривая распределения силы света
V1-I2-70076-04L08-65045RB	320x211x262	45	97	3,5	
V1-I2-70077-04L08-65065RB	426x211x262	65	145	5,7	
V1-I2-70077-04L08-65090RB	426x211x262	90	194	6	
V1-I2-70078-04L08-65110RB	546x211x262	110	242	6,3	
V1-I2-70096-04L08-65130RB	426x431x347	130	291	11,4	
V1-I2-70096-04L08-65180RB	426x431x347	180	388	12	
V1-I2-70097-04L08-65220RB	546x431x347	220	485	12,6	
V1-I2-70076-04L05-65045RB	320x211x262	45	97	3,5	
V1-I2-70077-04L05-65065RB	426x211x262	65	145	5,7	
V1-I2-70077-04L05-65090RB	426x211x262	90	194	6	
V1-I2-70078-04L05-65110RB	546x211x262	110	242	6,3	
V1-I2-70096-04L05-65130RB	426x431x347	130	291	11,4	
V1-I2-70096-04L05-65180RB	426x431x347	180	388	12	
V1-I2-70097-04L05-65220RB	546x431x347	220	485	12,6	

▶ Углы распределения света, относительно светильника с вторичной оптикой 30°x110°.



Артикул OLYMP PHTO PREMIUM	Габаритные размеры, мм	Мощ- ность, W	Фотосинте- тический поток, лм/моль/с	Вес изде- лия, кг	Кривая распределения силы света
V1-I2-70076-04L10-6505040	320x211x262	50	50	3,5	
V1-I2-70077-04L10-6506540	426x211x262	65	65	5,7	
V1-I2-70077-04L10-6510040	426x211x262	100	100	6	
V1-I2-70078-04L10-6512540	546x211x262	125	125	6,3	
V1-I2-70096-04L10-6515040	426x431x347	150	150	11,4	
V1-I2-70096-04L10-6520040	426x431x347	200	200	12	
V1-I2-70097-04L10-6525040	546x431x347	250	250	12,6	
V1-I2-70076-04L09-6505040	320x211x262	50	50	3,5	
V1-I2-70077-04L09-6506540	426x211x262	65	65	5,7	
V1-I2-70077-04L09-6510040	426x211x262	100	100	6	
V1-I2-70078-04L09-6512540	546x211x262	125	125	6,3	
V1-I2-70096-04L09-6515040	426x431x347	150	150	11,4	
V1-I2-70096-04L09-6520040	426x431x347	200	200	12	
V1-I2-70097-04L09-6525040	546x431x347	250	250	12,6	
V1-I2-70076-04L07-6506540	426x211x262	65	65	5,7	
V1-I2-70077-04L07-6510040	426x211x262	100	100	6	
V1-I2-70078-04L07-6512540	546x211x262	125	125	6,3	
V1-I2-70096-04L07-6515040	426x431x347	150	150	11,4	
V1-I2-70096-04L07-6520040	426x431x347	200	200	12	
V1-I2-70097-04L07-6525040	546x431x347	250	250	12,6	
V1-I2-70076-04L06-6505040	320x211x262	50	50	3,5	
V1-I2-70077-04L06-6506540	426x211x262	65	65	5,7	
V1-I2-70077-04L06-6510040	426x211x262	100	100	6	
V1-I2-70078-04L06-6512540	546x211x262	125	125	6,3	
V1-I2-70096-04L06-6515040	426x431x347	150	150	11,4	
V1-I2-70096-04L06-6520040	426x431x347	200	200	12	
V1-I2-70097-04L06-6525040	546x431x347	250	250	12,6	
V1-I2-70076-04L05-6505040	320x211x262	50	50	3,5	
V1-I2-70077-04L05-6506540	426x211x262	65	65	5,7	
V1-I2-70077-04L05-6510040	426x211x262	100	100	6	
V1-I2-70078-04L05-6512540	546x211x262	125	125	6,3	
V1-I2-70096-04L05-6515040	426x431x347	150	150	11,4	
V1-I2-70096-04L05-6520040	426x431x347	200	200	12	
V1-I2-70097-04L05-6525040	546x431x347	250	250	12,6	

▶ Производитель оставляет за собой право вносить в конструкцию и комплектацию изделия технические изменения и усовершенствования, не ухудшающие технические характеристики изделия, в любое время и без предварительного уведомления.

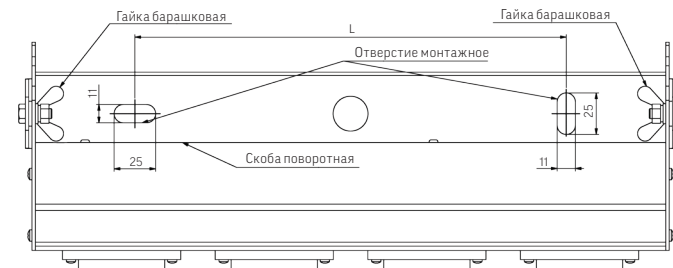
Установка светильника

- ▶ Установить необходимый угол поворота светильника:
- ▶ Открутить барашковые гайки и вытянуть винты из отверстия в поворотной скобе. Затем повернуть скобу на нужный угол и установить винты в соответствующие отверстия. Закрутить барашковые гайки на винты до упора;
- ▶ Установить светильник на монтажную поверхность, закрепив его установочными винтами через монтажные отверстия. Диаметр установочных винтов 10 мм;
- ▶ Подключить светильник к сети 220 В. Трехжильный провод: коричневый – фаза, синий – ноль, желтый/желто-зеленый – земля. Для версии с DALI, двухжильный провод: синий и коричневый для цифрового сигнала DALI.

Размеры монтажных отверстий для светильников мощностью 60, 90, 120, 150 Вт:

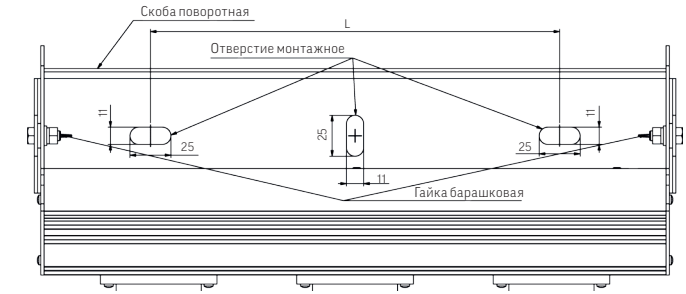
Для 60 Вт – L = 150 мм
Для 90 Вт – L = 260 мм

Для 120 Вт – L = 260 мм
Для 150 Вт – L = 360 мм



Размеры монтажных отверстий для светильников мощностью 180, 245, 300 Вт:

Для 180 Вт – L = 250 мм
Для 245 Вт – L = 250 мм
Для 300 Вт – L = 360 мм



Внешний вид

- ▶ Корпус изготовлен из алюминиевого анодированного материала;
- ▶ Вторичная оптика из прочного материала акрил, стойкая к УФ излучениям и механическим/химическим воздействиям;
- ▶ Поворотная скоба из крашеного металла в цвет корпуса.

Эксплуатация и техника безопасности

- ▶ Эксплуатация светильника производится в соответствии с "Правилами технической эксплуатации электроустановок потребителей";
- ▶ Монтаж, демонтаж и обслуживание электротехнической продукции ВАРТОН® должны производиться при выключенном электропитании;
- ▶ Во избежание несчастных случаев категорически запрещается:
 - Производить монтаж и демонтаж электротехнической продукции при включенном электропитании;



Внимание! Перед установкой или заменой отключите питание!

- ▶ Светодиодные светильники ВАРТОН® и комплектующие при подключении не должны иметь механических повреждений;
- ▶ При монтаже необходимо соблюдать инструкции по подключению – неверное соединение может повредить изделие;
- ▶ Светодиодные светильники ВАРТОН® могут использоваться только с оригинальными комплектующими ВАРТОН®;
- ▶ Проводить монтаж электротехнической продукции ВАРТОН® рекомендуется в соответствии с приложенными инструкциями лицом, имеющим специальный допуск для проведения соответствующих работ;
- ▶ В целях повышения надежности и увеличения срока службы рекомендуется периодически осматривать находящуюся в эксплуатации электротехническую продукцию с целью обнаружения возможного загрязнения, механических повреждений и оценки работоспособности;
- ▶ С целью исключения поражения электрическим током, светильник должен быть заземлен. Для заземления использовать подводящий провод желтого/зеленого цвета.

Сертификация и утилизация

- ▶ Вся продукция ВАРТОН® изготавливается в соответствии с ТУ 3461-002-89561582-2015. Соответствует требованиям ТР ТС 004/2011 «О безопасности

низковольтного оборудования», ТР ТС 020/2011 «Электромагнитная совместимость технических средств»;

▶ Светодиодные светильники ВАРТОН® экологически безопасны, не требуют специальных условий и разрешений для утилизации, не относятся к опасным отходам.

Гарантийные обязательства

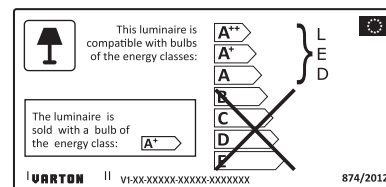
- ▶ Замена вышедшей из строя электротехнической продукции осуществляется при наличии счёта-фактуры и данной инструкции или при наличии и кассового чека, и данной инструкции, и/или гарантийного талона, а также при сохранении на светильнике маркировки о дате его производства.
- ▶ Гарантийный срок 3 года от даты покупки при условии соблюдения условий эксплуатации, но не более 40 месяцев от даты производства;
- ▶ При отсутствии штампа магазина или торгующей организации срок гарантии исчисляется со дня выпуска светодиодного светильника ВАРТОН®;
- ▶ Светильник соответствует ТУ и признан годным к эксплуатации.

Необходимые условия для предоставления гарантии на электротехническую продукцию ВАРТОН®

- ▶ Замена подлежат неработающие изделия ВАРТОН® при отсутствии видимых физических повреждений;
- ▶ Замена осуществляется при предъявлении правильно заполненного гарантийного талона (с указанием наименования изделия, даты, места продажи, подписи продавца, печати) и кассового чека или данного правильного заполненного паспорта и счёта-фактуры предприятия, в котором был приобретен товар;
- ▶ Не подлежат замене товары, имеющие видимые механические повреждения;
- ▶ Не подлежат замене товары, вышедшие из строя в результате попадания внутрь корпуса посторонних предметов, жидкостей, других материалов и веществ, не предназначенных для контакта с электротехнической продукцией;
- ▶ Не подлежат замене товары, вышедшие из строя в результате действия обстоятельств непреодолимой силы: пожар, затопление и т.д.

Адрес завода-изготовителя:

Обособленное подразделение ООО ТПК «Вартон» - Научно-Производственный Комплекс «ВАРТОН», Россия, 301831, Тульская область, г. Богородицк, ул. 30 лет Победы, дом 1а;
industry@varton.ru
Служба технической поддержки:
help@varton.ru



Номер партии _____

Дата изготовления _____

Контролер _____

Упаковщик _____

Модель	Артикул	Место и дата продажи	Штамп магазина и подпись продавца

ВАРТОН



ПАСПОРТ и РУКОВОДСТВО ПО ЭКСПЛУАТАЦИИ На светильник светодиодный «ВАРТОН» Промышленный серии OLYMP PHYTO/ OLYMP PHYTO PREMIUM

Общее описание

▶ Промышленный светодиодный светильник ВАРТОН® серии OLYMP PHYTO/ OLYMP PHYTO PREMIUM с классом защиты IP65 предназначен для общего освещения в помещениях с повышенной влажностью и запыленностью, а именно в тепличных хозяйствах. Светодиодные светильники ВАРТОН® незаменимы, если необходимы комфортное освещение, стабильность светового потока и бесшумная работа. Светодиодные светильники ВАРТОН® - это длительный срок службы, значительная экономия электроэнергии.

Спецификация на продукт

- ▶ Светильник – 1 шт.;
- ▶ Паспорт – 1 шт.;
- ▶ Упаковка – 1 шт.

Общие параметры

- ▶ Рабочее входное напряжение AC100-305 V, 47-63 Hz, DC142-431 V;
- ▶ Рабочая температура эксплуатации от -40 до +45°C;
- ▶ Степень защиты оболочки IP65;
- ▶ УХЛ 1.

Технические характеристики

Артикул OLYMP PHYTO	Габаритные размеры, мм	Мощность, W	Фотосинтетический поток, мкмоль/с	Вес изделия, кг	Кривая распределения силы света
VI-I2-70076-04L10-65045RB	320x211x262	45	97	3,5	
VI-I2-70077-04L10-65065RB	426x211x262	65	145	5,7	
VI-I2-70077-04L10-65090RB	426x211x262	90	194	6	
VI-I2-70078-04L10-65110RB	546x211x262	110	242	6,3	
VI-I2-70096-04L10-65130RB	426x431x347	130	291	11,4	
VI-I2-70096-04L10-65180RB	426x431x347	180	388	12	
VI-I2-70097-04L10-65220RB	546x431x347	220	485	12,6	
VI-I2-70076-04L09-65045RB	320x211x262	45	97	3,5	
VI-I2-70077-04L09-65065RB	426x211x262	65	145	5,7	
VI-I2-70077-04L09-65090RB	426x211x262	90	194	6	
VI-I2-70078-04L09-65110RB	546x211x262	110	242	6,3	
VI-I2-70096-04L09-65130RB	426x431x347	130	291	11,4	
VI-I2-70096-04L09-65180RB	426x431x347	180	388	12	
VI-I2-70097-04L09-65220RB	546x431x347	220	485	12,6	
VI-I2-70076-04L07-65045RB	320x211x262	45	97	3,5	
VI-I2-70077-04L07-65065RB	426x211x262	65	145	5,7	
VI-I2-70077-04L07-65090RB	426x211x262	90	194	6	
VI-I2-70078-04L07-65110RB	546x211x262	110	242	6,3	
VI-I2-70096-04L07-65130RB	426x431x347	130	291	11,4	
VI-I2-70096-04L07-65180RB	426x431x347	180	388	12	
VI-I2-70097-04L07-65220RB	546x431x347	220	485	12,6	
VI-I2-70076-04L06-65045RB	320x211x262	45	97	3,5	
VI-I2-70077-04L06-65065RB	426x211x262	65	145	5,7	
VI-I2-70077-04L06-65090RB	426x211x262	90	194	6	
VI-I2-70078-04L06-65110RB	546x211x262	110	242	6,3	
VI-I2-70096-04L06-65130RB	426x431x347	130	291	11,4	
VI-I2-70096-04L06-65180RB	426x431x347	180	388	12	
VI-I2-70097-04L06-65220RB	546x431x347	220	485	12,6	
VI-I2-70076-04L05-65045RB	320x211x262	45	97	3,5	
VI-I2-70077-04L05-65065RB	426x211x262	65	145	5,7	
VI-I2-70077-04L05-65090RB	426x211x262	90	194	6	
VI-I2-70078-04L05-65110RB	546x211x262	110	242	6,3	
VI-I2-70096-04L05-65130RB	426x431x347	130	291	11,4	
VI-I2-70096-04L05-65180RB	426x431x347	180	388	12	
VI-I2-70097-04L05-65220RB	546x431x347	220	485	12,6	
VI-I2-70076-04L04-65045RB	320x211x262	45	97	3,5	
VI-I2-70077-04L04-65065RB	426x211x262	65	145	5,7	
VI-I2-70077-04L04-65090RB	426x211x262	90	194	6	
VI-I2-70078-04L04-65110RB	546x211x262	110	242	6,3	
VI-I2-70096-04L04-65130RB	426x431x347	130	291	11,4	
VI-I2-70096-04L04-65180RB	426x431x347	180	388	12	
VI-I2-70097-04L04-65220RB	546x431x347	220	485	12,6	
VI-I2-70076-04L03-65045RB	320x211x262	45	97	3,5	
VI-I2-70077-04L03-65065RB	426x211x262	65	145	5,7	
VI-I2-70077-04L03-65090RB	426x211x262	90	194	6	
VI-I2-70078-04L03-65110RB	546x211x262	110	242	6,3	
VI-I2-70096-04L03-65130RB	426x431x347	130	291	11,4	
VI-I2-70096-04L03-65180RB	426x431x347	180	388	12	
VI-I2-70097-04L03-65220RB	546x431x347	220	485	12,6	
VI-I2-70076-04L02-65045RB	320x211x262	45	97	3,5	
VI-I2-70077-04L02-65065RB	426x211x262	65	145	5,7	
VI-I2-70077-04L02-65090RB	426x211x262	90	194	6	
VI-I2-70078-04L02-65110RB	546x211x262	110	242	6,3	
VI-I2-70096-04L02-65130RB	426x431x347	130	291	11,4	
VI-I2-70096-04L02-65180RB	426x431x347	180	388	12	
VI-I2-70097-04L02-65220RB	546x431x347	220	485	12,6	
VI-I2-70076-04L01-65045RB	320x211x262	45	97	3,5	
VI-I2-70077-04L01-65065RB	426x211x262	65	145	5,7	
VI-I2-70077-04L01-65090RB	426x211x262	90	194	6	
VI-I2-70078-04L01-65110RB	546x211x262	110	242	6,3	
VI-I2-70096-04L01-65130RB	426x431x347	130	291	11,4	
VI-I2-70096-04L01-65180RB	426x431x347	180	388	12	
VI-I2-70097-04L01-65220RB	546x431x347	220	485	12,6	
VI-I2-70076-04L00-65045RB	320x211x262	45	97	3,5	
VI-I2-70077-04L00-65065RB	426x211x262	65	145	5,7	
VI-I2-70077-04L00-65090RB	426x211x262	90	194	6	
VI-I2-70078-04L00-65110RB	546x211x262	110	242	6,3	
VI-I2-70096-04L00-65130RB	426x431x347	130	291	11,4	
VI-I2-70096-04L00-65180RB	426x431x347	180	388	12	
VI-I2-70097-04L00-65220RB	546x431x347	220	485	12,6	