

ШКАФ СЕРВЕРНЫЙ СЕРИИ ВУ ZPAS (АКСЕССУАРЫ)

Инструкция по монтажу

СОСТАВ КОМПЛЕКТА ОРГАНИЗЕРА КАБЕЛЬНОГО ВЕРТИКАЛЬНОГО ДЛЯ ШКАФОВ ШИРИНОЙ 800 MM

Упаковка



① Органайзер кабельный вертикальный – 1 шт.



② Винт резьбовой двойной М6×10 – 4 шт.

ПОРЯДОК МОНТАЖА

Для монтажа вам потребуется ключ TORX Г-образный T25.

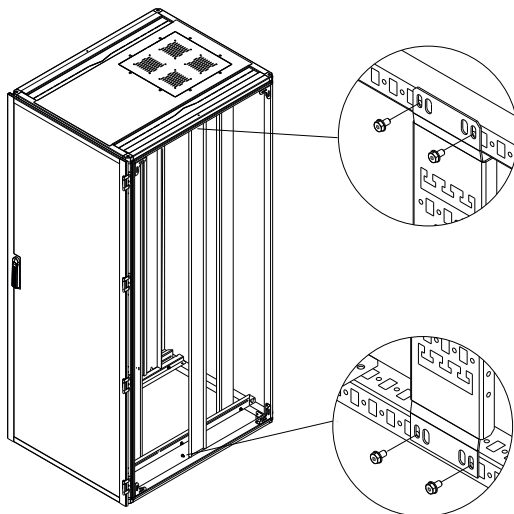
Для ускорения процесса монтажа рекомендуется использовать шуруповерт с насадкой TORX T25.

Шаг 1

Приложите органайзер кабельный вертикальный (1) к верхнему и нижнему профилям горизонтальным с внутренней стороны шкафа в выбранном месте.

Шаг 2

Закрепите винтами (2) органайзер кабельный вертикальный в выбранном месте.
Момент затяжки – 7 Н·м.



Примечание – На данном рисунке задняя дверь не показана.

СОСТАВ КОМПЛЕКТА ОРГАНИЗАТОРА КАБЕЛЬНОГО ГОРИЗОНТАЛЬНОГО

Упаковка



① Органайзер кабельный горизонтальный – 1 шт.



② Винт резьбовой давящий М6×10 – 4 шт.

ПОРЯДОК МОНТАЖА

Для монтажа вам потребуется ключ TORX Г-образный T25.

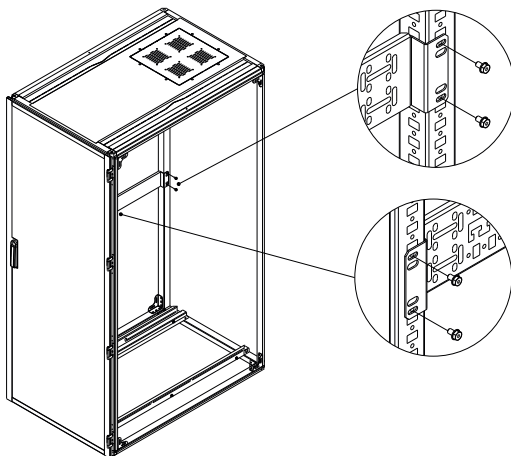
Для ускорения процесса монтажа рекомендуется использовать шуруповерт с насадкой TORX T25.

Шаг 1

Приложите органайзер кабельный горизонтальный (1) к стойкам каркаса на нужной высоте с внутренней стороны шкафа

Шаг 2

Закрепите винтами (2) органайзер кабельный горизонтальный в выбранном месте. Момент затяжки – 7 Н·м.



Примечание – На данном рисунке задняя дверь и профили вертикальные не показаны.

СОСТАВ КОМПЛЕКТА ПРОФИЛЯ МОНТАЖНОГО ЦЕНТРАЛЬНОГО

Упаковка



① Профиль монтажный центральный – 1 шт.



② Зажим – 2 шт.

ПОРЯДОК МОНТАЖА

Профиль монтажный центральный крепится без применения инструмента.

Шаг 1

Заведите зажимы в отверстия верхней и нижней планок, далее проведите по направляющим до выбранного места.

Шаг 2

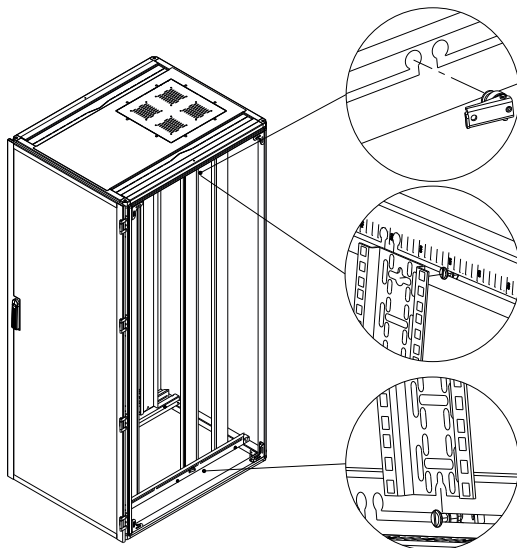
Наденьте профиль монтажный центральный на верхний зажим таким образом, чтобы нижний зажим располагался под вырезом профиля.

Шаг 3

Сдвиньте профиль монтажный центральный вниз до упора, он сядет на оси зажимов.

Шаг 4

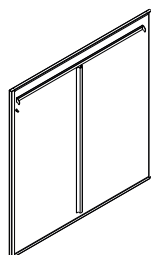
Выставьте профиль монтажный центральный вертикально по разметке и зафиксируйте зажимы.



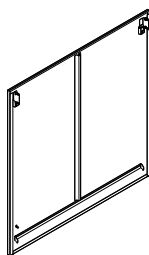
Примечание – На данном рисунке задняя дверь не показана.

СОСТАВ КОМПЛЕКТА ПАНЕЛЕЙ БОКОВЫХ ТИП А И В

Упаковка



- ① Панель боковая верхняя – 1 шт.



- ② Панель боковая нижняя – 1 шт.



- ③ Зацеп боковой – 2 шт.



- ④ Винт резьбовой самонарезающий М6×10 – 6 шт.



- ⑥ Провод заземления – 2 шт.



- ⑤ Шайба 6 – 2 шт.



- ⑦ Ключ – 2 шт.

ПОРЯДОК МОНТАЖА

Для монтажа вам потребуется ключ TORX Г-образный T25.

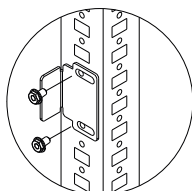
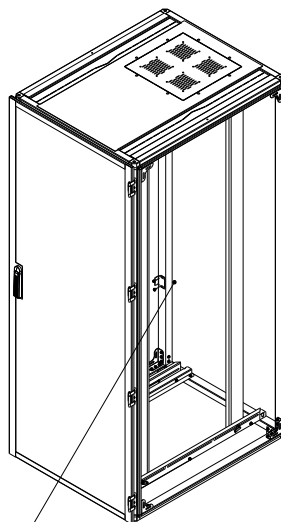
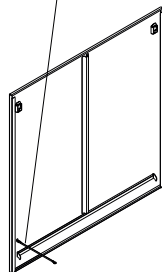
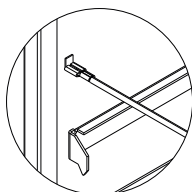
Для ускорения процесса монтажа рекомендуется использовать шуруповерт с насадкой TORX T25.

Шаг 1

Возьмите панель боковую нижнюю (2) и приложите к шкафу снаружи. Отметьте высоту, на которой должен располагаться зацеп боковой (3) панели боковой нижней (2).

Шаг 2

Закрепите зацеп боковой (3) панели на передней и задней стойке каркаса на одной высоте. Для крепления используйте винты (4). Момент затяжки – 7 Н·м



Шаг 3

Произведите навеску боковой панели верхней (1) при помощи держателя горизонтального, введя петли в отверстия каркаса.

Шаг 4

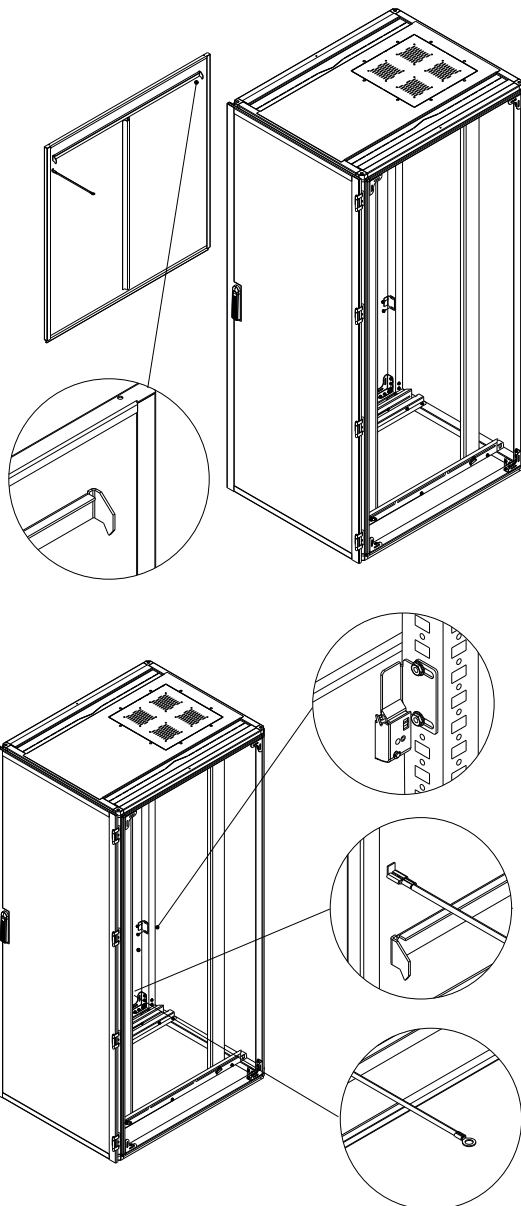
Установите панель боковую нижнюю (2), введя петли держателя горизонтального в отверстия каркаса. Зафиксируйте соединение панели боковой нижней (2) с панелью боковой верхней (1) путем фиксации зацепа бокового (3) с замком панели боковой нижней (2).

Шаг 5

Закройте замки панели боковой нижней (2).

Шаг 6

Подсоедините один конец провода заземления (6) к контакту на панели боковой, а другой прикрутите к каркасу шкафа винтами (4) с шайбами (5).



Примечание – На данных рисунках задняя дверь не показана.

СОСТАВ КОМПЛЕКТА ВВОДА ЩЕТОЧНОГО КАБЕЛЬНОГО ВЕРХНЕГО

Упаковка



① Ввод щеточный кабельный верхний – 1 шт.

ПОРЯДОК МОНТАЖА

Ввод щеточный кабельный верхний крепится без применения инструмента.

Шаг 1

Отсоедините провод заземления от контакта на крыше.

Демонтируйте крышу шкафа, открутив 4 гайки с накаткой с внутренней стороны крыши.

Шаг 2

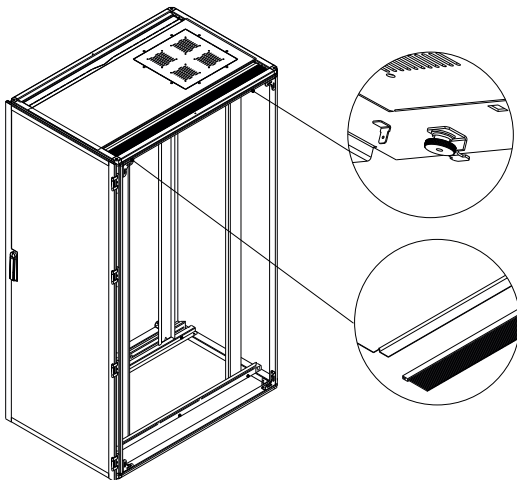
Удалите выламываемую заглушку с нужной стороны крыши шкафа и закрепите ввод щеточный кабельный верхний (1) на полученном боковом краю.

Шаг 3

Установите крышу, закрутив 4 гайки с накаткой, предварительно установив на шпильки шайбы.

Шаг 4

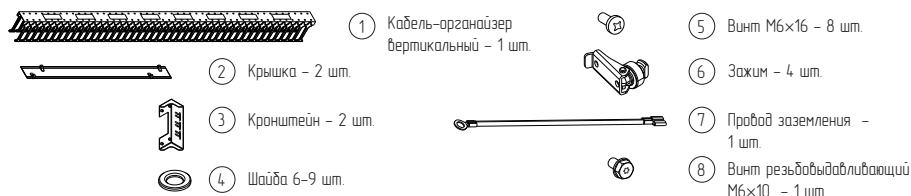
Подсоедините провод заземления к контакту на крыше.



Примечание – На данном рисунке задняя дверь не показана.

СОСТАВ КОМПЛЕКТА КАБЕЛЬ-ОРГАНИЗЕРА ВЕРТИКАЛЬНОГО ДЛЯ ШКАФОВ ШИРИНОЙ 800 ММ

Упаковка



ПОРЯДОК МОНТАЖА

Для монтажа вам потребуется отвертка крестовая.

Шаг 1

Установите кронштейны (3) на кабель-органайзер вертикальном при помощи винтов (5) и шайб (4).

Шаг 2

Приложите кабель-органайзер вертикальный в сборе (1) с кронштейнами к левому или правому профилю вертикальному 19" с наружной стороны.

Шаг 3

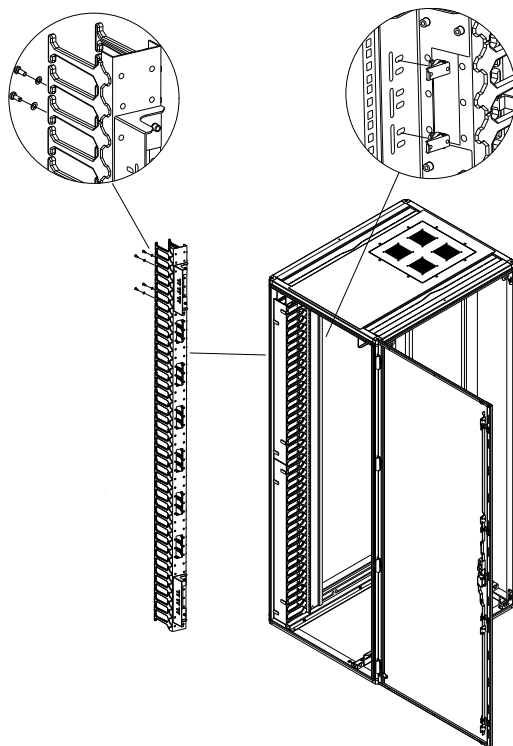
Закрепите кронштейны на профиле вертикальном 19" с помощью зажимов (6), как указано на изображении.

Шаг 4

Установите крышки (2) на кабель-органайзер.

Шаг 5

Подсоедините один конец провода заземления (7) к контакту кабель-органайзера вертикального, а другой прикрутите к каркасу шкафа винтом (8) с шайбой (4).



Примечание – На данном рисунке задняя дверь не показана.

СОСТАВ КОМПЛЕКТА ГРЕБЕНКИ КАБЕЛЬНОЙ ВЕРТИКАЛЬНОЙ

Упаковка



① Гребенка кабельная вертикальная - 1 шт.



② Зажим - 3 шт.



③ Провод заземления - 1 шт.



④ Винт резьбовой самонарезающий М6×10 - 1 шт.



⑤ Шайба 6 - 1 шт.

ПОРЯДОК МОНТАЖА

Гребенка кабельная вертикальная крепится без применения инструмента.

Шаг 1

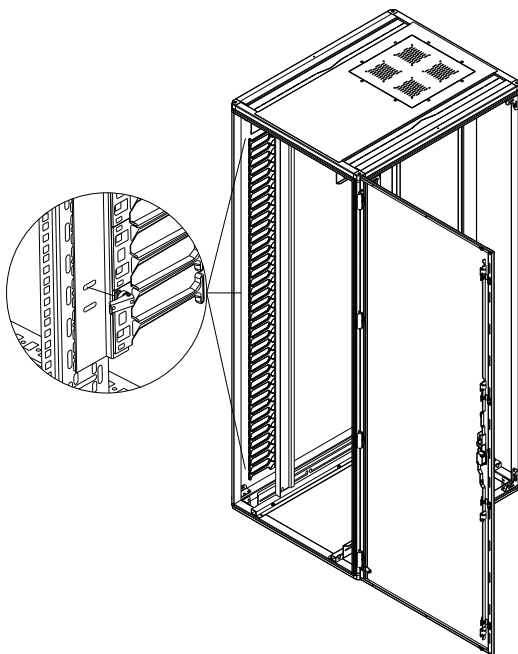
Приложите гребенку (1) к левому или правому профилю вертикальному 19" с наружной стороны.

Шаг 2

Закрепите гребенку на профиле вертикальном 19" с помощью зажимов (2), как указано на изображении.

Шаг 3

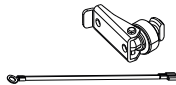
Подсоедините один конец провода заземления (3) к контакту гребенки, а другой прикрутите к каркасу шкафа винтом (4) с шайбой (5).



Примечание – На данном рисунке задняя дверь не показана.

СОСТАВ КОМПЛЕКТА ФАЛЬШ-ПАНЕЛЕЙ ВЕРТИКАЛЬНЫХ ДЛЯ ШКАФА ШИРИНОЙ 800 М

Упаковка



- ① Фальш-панель вертикальная правая – 1 шт.
- ② Фальш-панель вертикальная левая – 1 шт.
- ③ Зажим – 6 шт.
- ④ Провод заземления – 2 шт.
- ⑤ Винт резьбовой/давливающий М6×10 – 2 шт.
- ⑥ Шайба 6 – 2 шт.

ПОРЯДОК МОНТАЖА

Фальш-панель крепится без применения инструмента.

Шаг 1

Приложите фальш-панель вертикальную левую (2) к профилю вертикальному 19", как указано на изображении, отметьте место для установки зажима.

Шаг 2

Установите зажим в отмеченном месте. Сдвиньте фальш-панель вертикальную так, чтобы ось зажима зашла в вырез фальш-панели. Зафиксируйте зажим.

Шаг 3

Аналогично шагу 1–2 установите фальш-панель вертикальную правую (1).

Шаг 4

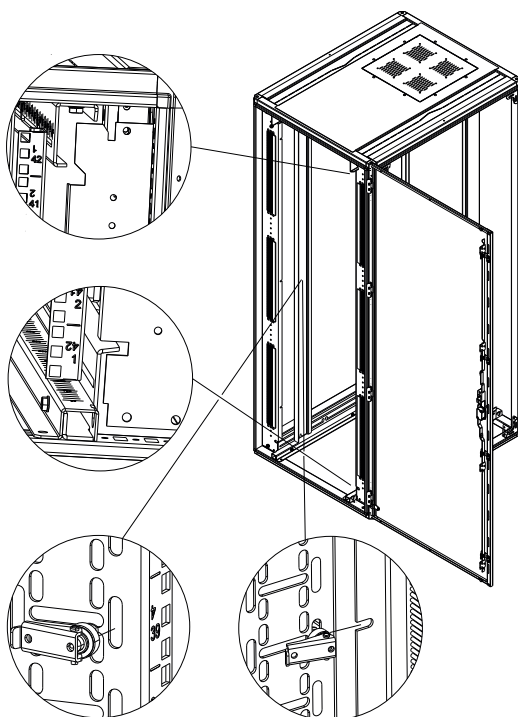
Подсоедините один конец провода заземления (4) к контакту фальш-панели вертикальной левой, а другой прикрутите к каркасу шкафа винтом (5) с шайбой (6).

Шаг 5

Повторите шаг 4 для фальш-панели вертикальной правой.

Шаг 6

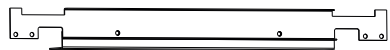
Далее установите фальш-панель горизонтальную.



Примечание – На данном рисунке задняя дверь не показана.

СОСТАВ КОМПЛЕКТА ФАЛЬШ-ПАНЕЛЕЙ ГОРИЗОНТАЛЬНЫХ ДЛЯ ШКАФА ШИРИНОЙ 800 ММ

Упаковка



① Фальш-панель горизонтальная верхняя - 1 шт.



② Фальш-панель горизонтальная нижняя - 1 шт.



③ Крепеж - 8 шт.

ПОРЯДОК МОНТАЖА

Первый вариант

Фальш-панель крепится без применения инструмента.

Шаг 1

Фальш-панели горизонтальные устанавливаются после монтажа фальш-панелей вертикальных.

Шаг 2

Демонтируйте крышу (см. раздел по монтажу ввода щеточного кабельного верхнего) и установите фальш-панель горизонтальную верхнюю на планки верхние между двумя фальш-панелями вертикальными.

Шаг 3

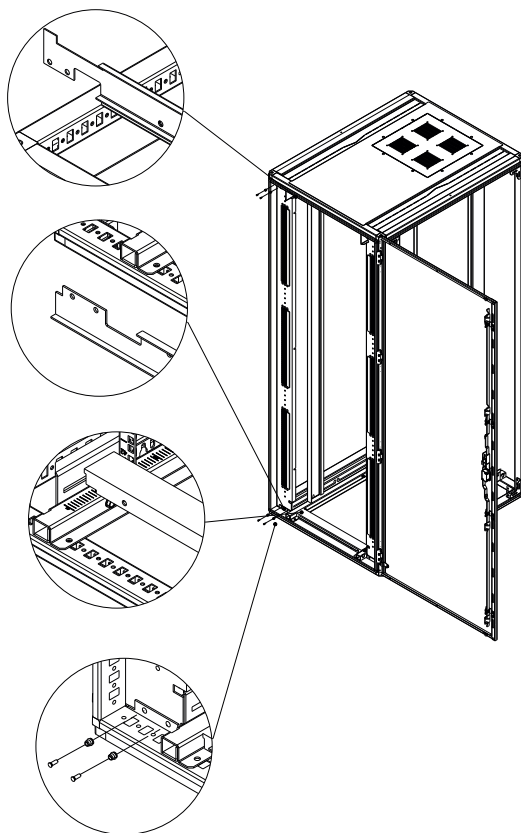
Зафиксируйте при помощи крепежа фальш-панель горизонтальную верхнюю (1) на фальш-панелях вертикальных. Установите обратно крышу (см. раздел по монтажу ввода щеточного кабельного верхнего).

Шаг 4

Установите фальш-панель горизонтальную нижнюю (2) на место установки между двумя фальш-панелями вертикальными.

Шаг 5

Зафиксируйте фальш-панель горизонтальную нижнюю (2) на фальш-панелях вертикальных при помощи крепежа (3) без использования инструмента.



Примечание – На данном рисунке задняя дверь не показана.

Второй вариант (без демонтажа крыши)

Панель крепится без применения инструмента.

Шаг 1

Фальш-панели горизонтальные устанавливаются после монтажа фальш-панелей вертикальных.

Шаг 2

Фальш-панель горизонтальную верхнюю (1) разъедините на планку и уголок. Установите планку фальш-панели на планки верхние между двумя фальш-панелями вертикальными. Зафиксируйте уголок на планке фальш-панели при помощи крепежа.

Шаг 3

Зафиксируйте при помощи крепежа (3) фальш-панель горизонтальную верхнюю (1) на фальш-панелях вертикальных.

Шаг 4

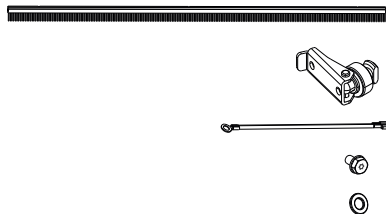
Фальш-панель горизонтальную нижнюю (2) разъедините на планку и уголок. Установите планку нижнюю на место установки между двумя фальш-панелями вертикальными. Зафиксируйте уголок нижний на планке нижней при помощи крепежа без использования инструмента.

Шаг 5

Зафиксируйте фальш-панель горизонтальную нижнюю (2) на фальш-панелях вертикальных при помощи крепежа (3) без использования инструмента.

СОСТАВ КОМПЛЕКТА ФАЛЬШ-ПАНЕЛЕЙ ВЕРТИКАЛЬНЫХ ДЛЯ ШКАФА ШИРИНОЙ 600 ММ

Упаковка



- ① Фальш-панель вертикальная – 2 шт.
- ② Зажим – 6 шт.
- ③ Провод заземления – 2 шт.
- ④ Винт резьбовой/даблующий М6×10 – 2 шт.
- ⑤ Шайба 6 – 2 шт.

ПОРЯДОК МОНТАЖА

Фальш-панель крепится без применения инструмента.

Шаг 1

Приложите фальш-панель вертикальную левую (1) к профилю вертикальному 19" с внешней стороны, отметьте место для установки зажима (2).

Шаг 2

Установите зажим в отмеченном месте. Сдвиньте фальш-панель вертикальную так, чтобы ось зажима зашла в вырез фальш-панели. Зафиксируйте зажим.

Шаг 3

Повторите шаги 1–2 для установки фальш-панели правой.

Шаг 4

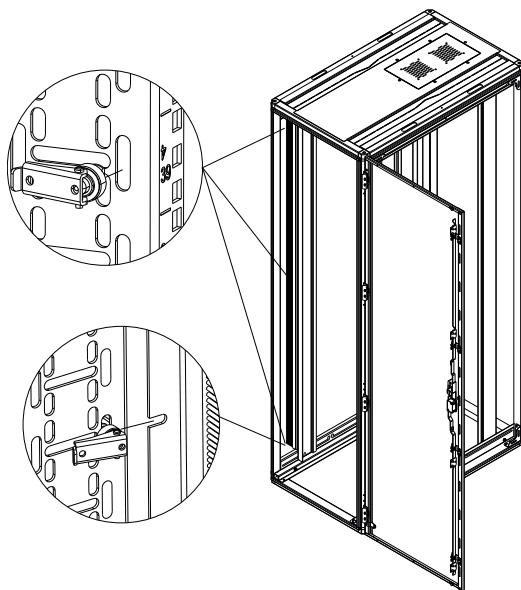
Подсоедините один конец провода заземления (3) к контакту фальш-панели вертикальной левой (1), а другой прикрутите к каркасу шкафа винтом (4) с шайбой (5).

Шаг 5

Повторите шаг 4 для фальш-панели вертикальной правой (1).

Шаг 6

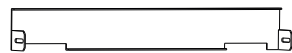
Далее установите фальш-панель горизонтальную.



Примечание – На данном рисунке задняя дверь не показана.

СОСТАВ КОМПЛЕКТА ФАЛЬШ-ПАНЕЛЕЙ ГОРИЗОНТАЛЬНЫХ ДЛЯ ШКАФА ШИРИНОЙ 600 ММ

Упаковка



① Фальш-панель горизонтальная верхняя - 1 шт.



④ Винт М6×16 - 2 шт.



② Фальш-панель горизонтальная нижняя часть 1 - 1 шт.



⑤ Винт резьбодобывающий М6×10 - 2 шт.



③ Фальш-панель горизонтальная нижняя часть 2 - 1 шт.



⑥ Шайба 6 - 2 шт.

ПОРЯДОК МОНТАЖА

Для монтажа вам потребуется ключ TORX Г-образный T25 и отвертка крестовая.

Шаг 1

Фальш-панели горизонтальные устанавливаются после монтажа фальш-панелей вертикальных.

Шаг 2

Демонтируйте крышу (см. раздел по монтажу ввода щеточного кабельного верхнего) и установите фальш-панель горизонтальную верхнюю (1) на профили вертикальные.

Шаг 3

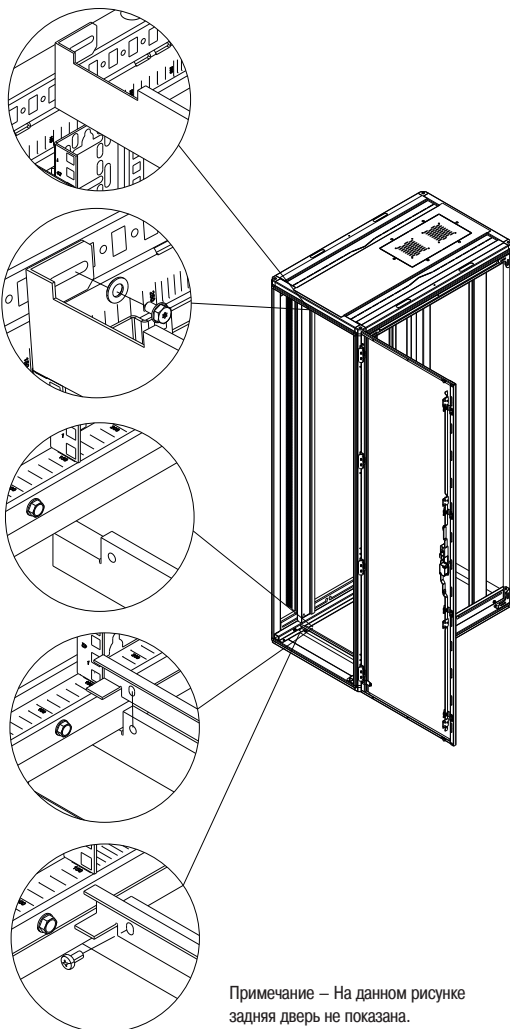
Зафиксируйте винтами (5) с шайбами (6). Установите крышу (см. раздел по монтажу ввода щеточного кабельного верхнего).

Шаг 4

Установите фальш-панель нижнюю часть 2 (3) на место установки между двумя направляющими шкафа.

Шаг 5

Зафиксируйте фальш-панель горизонтальную нижнюю часть 1 (2) на фальш-панели горизонтальной нижней часть 2 (3) винтами (4).



Примечание – На данном рисунке задняя дверь не показана.

СОСТАВ КОМПЛЕКТА ДЛЯ СОЕДИНЕНИЯ ШКАФОВ

Упаковка



① Соединитель – 4 шт.



② Винт резьбодобывающий М6×10 – 8 шт.

ПОРЯДОК МОНТАЖА

Для монтажа вам потребуется ключ TORX Г-образный T25.

Для ускорения процесса монтажа рекомендуется использовать шуруповерт с насадкой TORX T25.

Шаг 1

Приложите соединитель (1) сверху с внутренней стороны передних стоек каркаса смежных шкафов и прикрутите двумя винтами (2). Рекомендуемое расстояние от профиля горизонтального верхнего (361 ± 25) мм.

Шаг 2

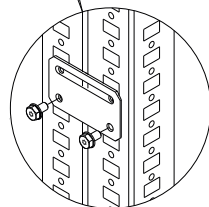
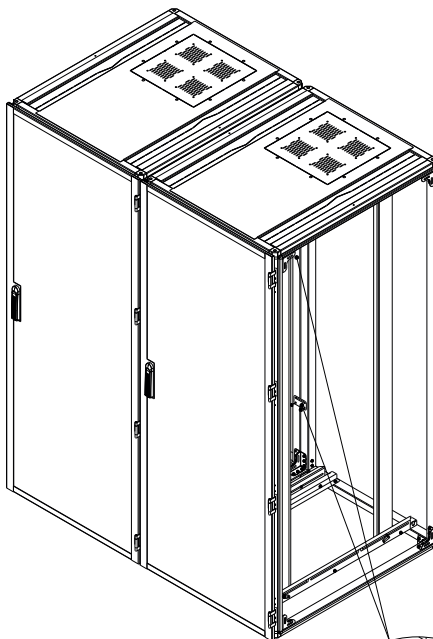
Приложите соединитель (1) внизу с внутренней стороны передних стоек каркаса смежных шкафов и прикрутите двумя винтами (2). Рекомендуемое расстояние от профиля горизонтального нижнего (286 ± 25) мм.

Шаг 3

Приложите соединитель (1) с внутренней стороны задних стоек каркаса смежных шкафов сверху шкафа параллельно соединителю верхнему переднему и прикрутите двумя винтами (2).

Шаг 4

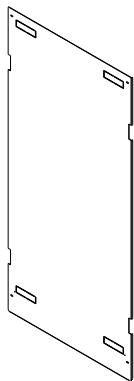
Приложите соединитель с внутренней стороны задних стоек каркаса смежных шкафов снизу шкафа параллельно соединителю нижнему переднему и прикрутите двумя винтами (2).



Примечание – На данном рисунке задняя дверь не показана.

СОСТАВ КОМПЛЕКТА ПАНЕЛИ РАЗДЕЛИТЕЛЬНОЙ БОКОВОЙ ТИП С И D

Упаковка



① Панель разделительная боковая – 1 шт.

ПОРЯДОК МОНТАЖА

Для монтажа вам потребуется ключ TORX Г-образный T25.

Для ускорения процесса монтажа рекомендуется использовать шуруповерт с насадкой TORX T25.

Шаг 1

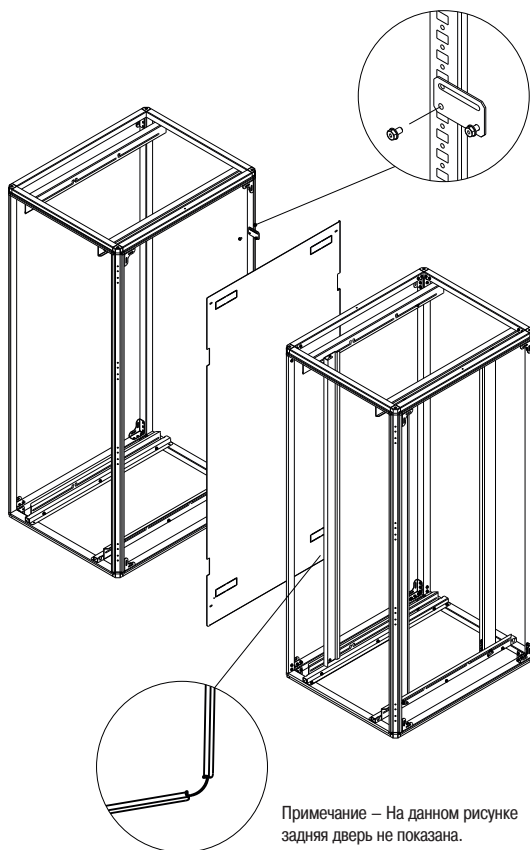
Приложите панель разделительную боковую к шкафу таким образом, чтобы ребро жесткости панели находилось снизу и отметьте расположение соединителей.

Шаг 2

Установите соединители шкафа. См. монтаж комплекта для соединения шкафов.

Шаг 3

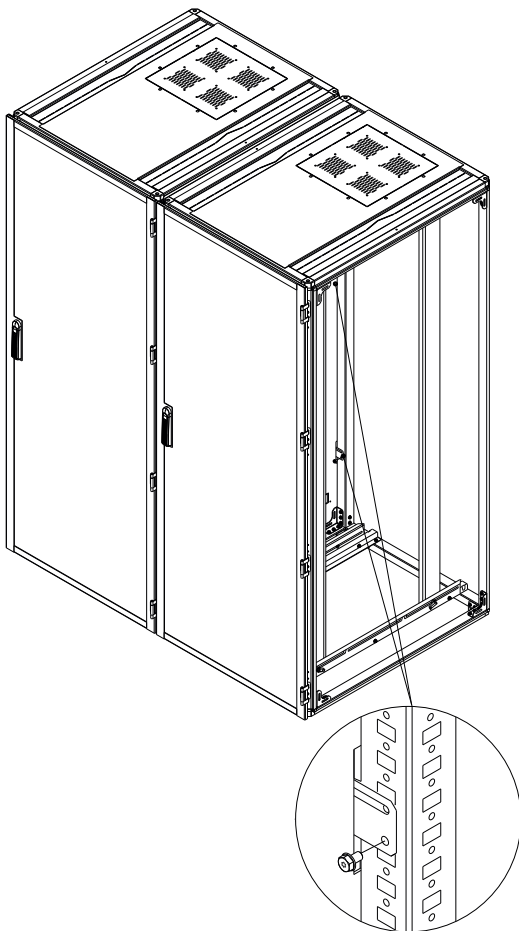
Установите панель разделительную боковую между стойками шкафа.



Примечание – На данном рисунке задняя дверь не показана.

Шаг 4

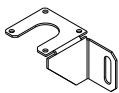
Завершите установку соединителей, прикрутив винты М6×10 из состава комплекта для соединения шкафов.



Примечание – На данном рисунке задняя дверь не показана.

СОСТАВ КОМПЛЕКТА ДЛЯ КРЕПЛЕНИЯ БЛОКА РОЗЕТОК

Упаковка



① Кронштейн – 2 шт.



② Зажим – 2 шт.

ПОРЯДОК МОНТАЖА

Для монтажа вам потребуется отвертка крестовая.

Блок распределения электропитания PDU можно монтировать двумя способами: вертикально и горизонтально.

Первый способ – горизонтально

Шаг 1

Приложите кронштейн (1) к левому профилю на нужной высоте и закрепите с помощью зажимов (2) без применения инструментов.

Шаг 2

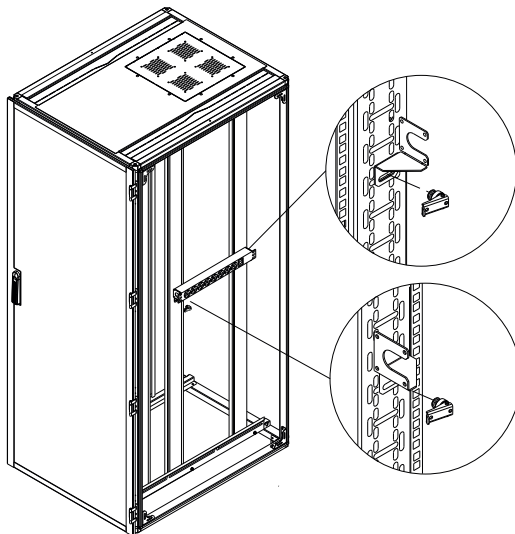
Приложите блок распределения электропитания PDU к установленному кронштейну, чтобы торец блока совпадал с торцом кронштейна и отметьте место крепления второго кронштейна. Повторите шаг 1 для правого профиля.

Шаг 3

Установите блок распределения электропитания PDU так, чтобы торец блока совпадал с торцом кронштейна.

Шаг 4

Зафиксируйте кронштейны винтами (в комплект не входят).



Примечание – На данном рисунке задняя дверь не показана.

Второй способ – вертикально

Шаг 1

Приложите кронштейн (1) к профилю на нужной высоте и закрепите с помощью зажимов (2) без применения инструментов.

Шаг 2

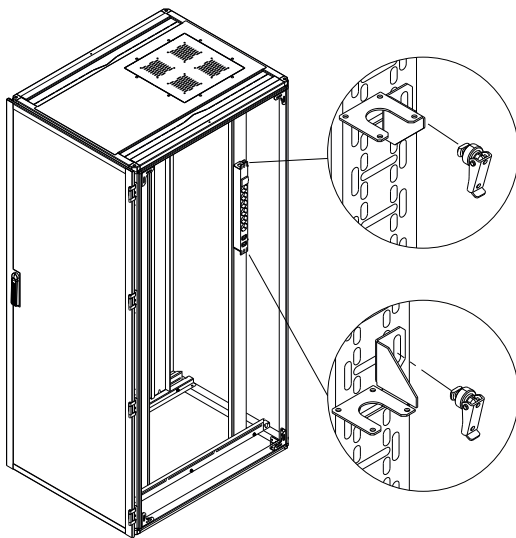
Приложите блок распределения электропитания PDU к установленному кронштейну, чтобы торец блока совпадал с торцом кронштейна и отметьте место крепления второго кронштейна. Повторите шаг 1.

Шаг 3

Установите блок распределения электропитания PDU так, чтобы торец блока совпадал с торцом кронштейна.

Шаг 4

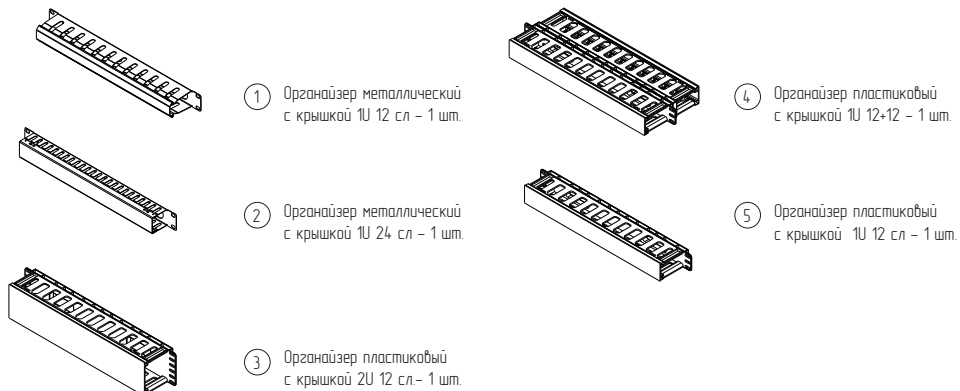
Зафиксируйте кронштейны винтами (в комплект не входят).



Примечание – На данном рисунке задняя дверь не показана.

СОСТАВ ОРГАНИЗЕРОВ

Упаковка



ПОРЯДОК МОНТАЖА

Для монтажа любого органайзера вам потребуется комплект закладных гаек, винтов и отвертка крестовая. Для ускорения процесса монтажа рекомендуется использовать шуруповерт.

Шаг 1

Приложите органайзер к левому и правому профилям вертикальным 19" с лицевой стороны шкафа на нужной высоте.

Шаг 2

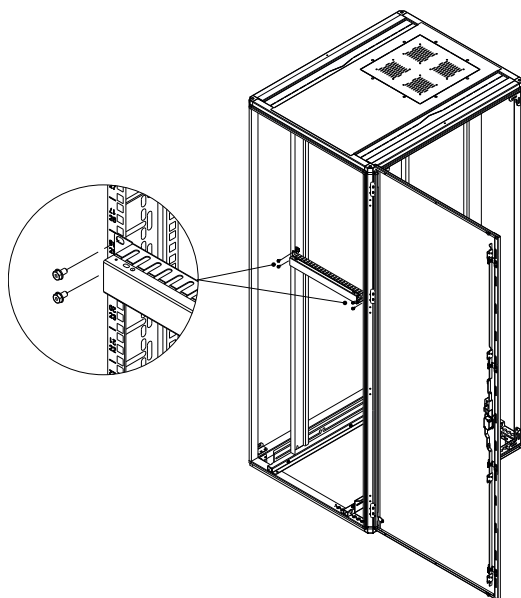
Произведите монтаж закладных гаек М6 (в комплект не входят) на профили вертикальные в нужном месте.

Шаг 3

Зафиксируйте органайзер винтами М6×12 (в комплект не входят).

Шаг 4

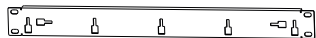
Произведите укладку кабельных линий. Каждый органайзер имеет съемную крышку.



Примечание – На данном рисунке задняя дверь не показана.

СОСТАВ ОРГАНИЗЕРА МЕТАЛЛИЧЕСКОГО С КОЛЬЦАМИ

Упаковка



① Органайзер металлический
1U – 1 шт.



② Кольца – 5 шт.

ПОРЯДОК МОНТАЖА

Для монтажа органайзера вам потребуется комплект закладных гаек, винтов и отвертка крестовая. Для ускорения процесса монтажа рекомендуется использовать шуруповерт.

Шаг 1

Установите кольца (2) в гнезда основания органайзера металлического (1) без помощи инструмента.

Шаг 2

Приложите органайзер к левому и правому профилям вертикальным 19" на нужной высоте.

Шаг 2

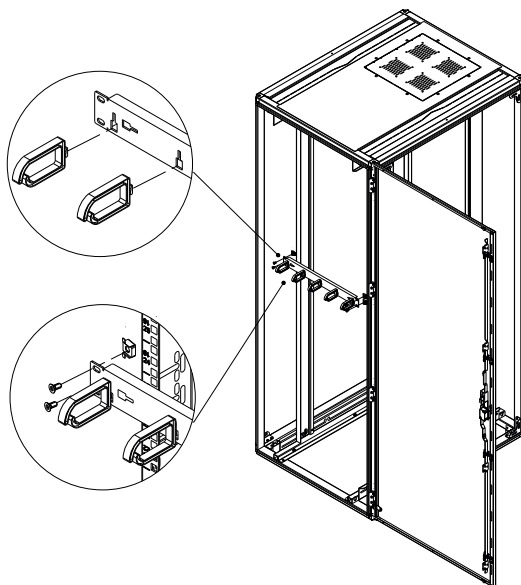
Произведите монтаж закладных гаек М6 (в комплект не входят) на профили вертикальные в нужном месте.

Шаг 3

Зафиксируйте органайзер винтами М6×12 (в комплект не входят).

Шаг 4

Произведите укладку кабельных линий.



Примечание – На данном рисунке задняя дверь не показана.

SERVER CABINET OF BY ZPAS SERIES (ACCESSORIES)

Installation manual

CONTENTS OF THE SET OF VERTICAL CABLE ORGANIZER FOR CABINETS 800 MM WIDE

Package



① Vertical cable organizer – 1 pc



② Thread forming screw M6×10 – 4 pcs

INSTALLATION ORDER

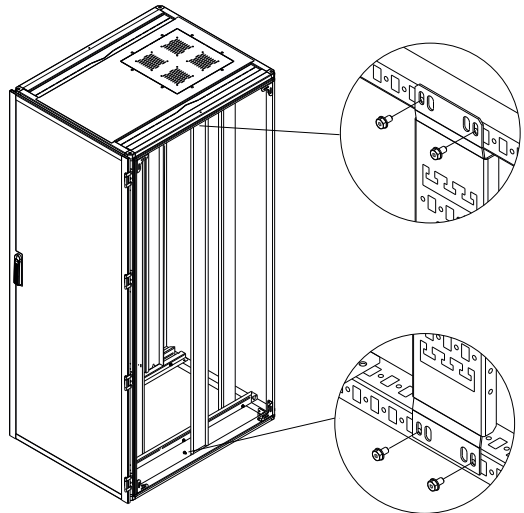
For installation, you need a TORX T25 L-type wrench. To speed up the installation process, it is recommended to use a screw driving machine with TORX T25 head.

Step 1

Attach the vertical cable organizer (1) to the upper and lower horizontal profiles on the inside of the cabinet in the selected place.

Step 2

Fasten the vertical cable organizer with screws (2) in the selected place. The tightening torque is 7 N·m.



Note – The rear door is not shown in this figure.

CONTENTS OF THE SET OF HORIZONTAL CABLE ORGANIZER

Package



① Horizontal cable organizer – 1 pc



② Thread forming screw M6×10 – 4 pcs

INSTALLATION ORDER

For installation, you need a TORX T25 L-type wrench.

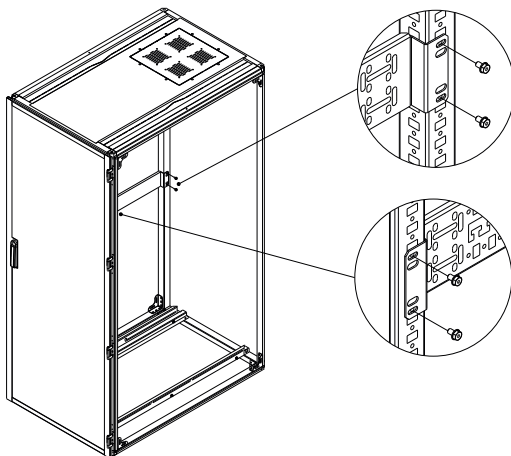
To speed up the installation process, it is recommended to use a screw driving machine with TORX T25 head.

Step 1

Attach the horizontal cable organizer (1) to the frame posts at the required height on the inside of the cabinet

Step 2

Fasten the horizontal cable organizer with screws (2) in the selected place. The tightening torque is 7 N·m.



Note – The rear door vertical profiles are not shown in this figure.

CONTENTS OF THE SET OF CENTRAL MOUNTING PROFILE

Package



① Central mounting profile - 1 pc.



② Clamp - 2 pcs.

INSTALLATION ORDER

Central mounting profile is fastened without using of tool

Step 1

Insert the clamps into the holes of the upper and lower strip of board, then slide along the guides to the selected place

Step 2

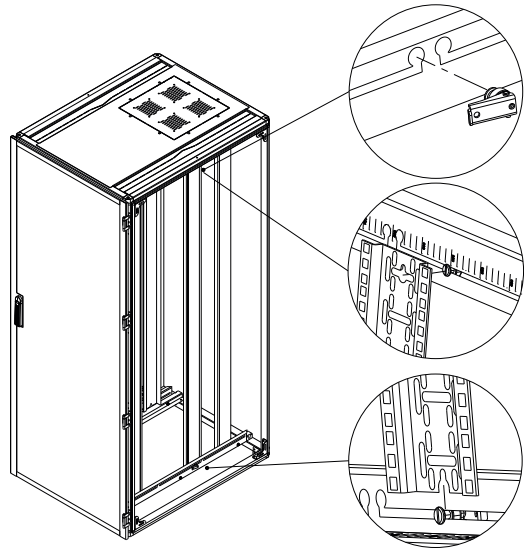
Slip the central mounting profile onto the upper clamp so that the lower clamp is located under the profile cutout.

Step 3

Slide the central mounting profile down until it stops, it will sit on the clamp axis.

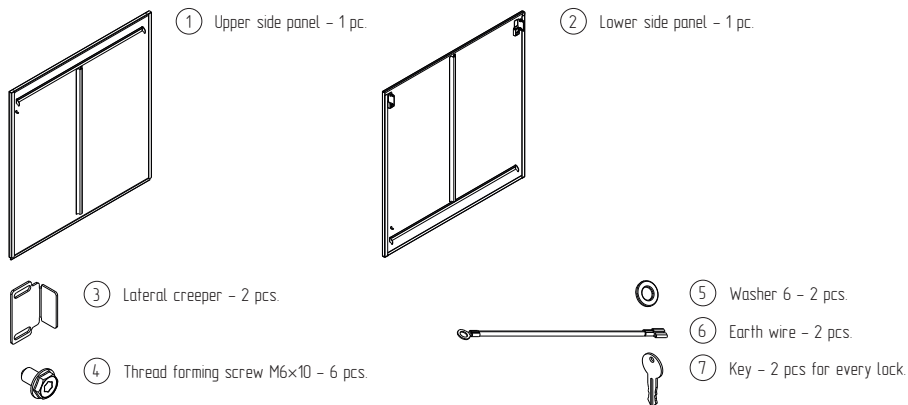
Step 4

Align the central mounting profile vertically along the markings and fix the clamps.



Note – The rear door is not shown in this figure.

Package



INSTALLATION ORDER

For installation, you need a TORX T25 L-type wrench.

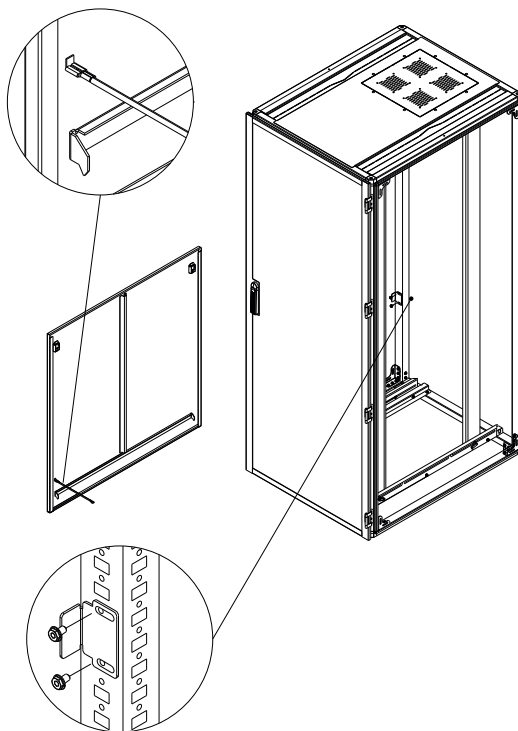
To speed up the installation process, it is recommended to use a screw driving machine with TORX T25 head.

Step 1

Take the lower side panel (2) and attach it to the cabinet outside. Mark the height at which the lateral creeper (3) of the lower side panel (2) should be located.

Step 2

Attach the lateral creeper (3) of the panel to the front and rear frame posts at the same height. Use screws (4) for fastening. Tightening torque – 7 N·m.



Step 3

Hang up the upper side panel (1) using the horizontal holder, inserting the hinges into the holes of the frame.

Step 4

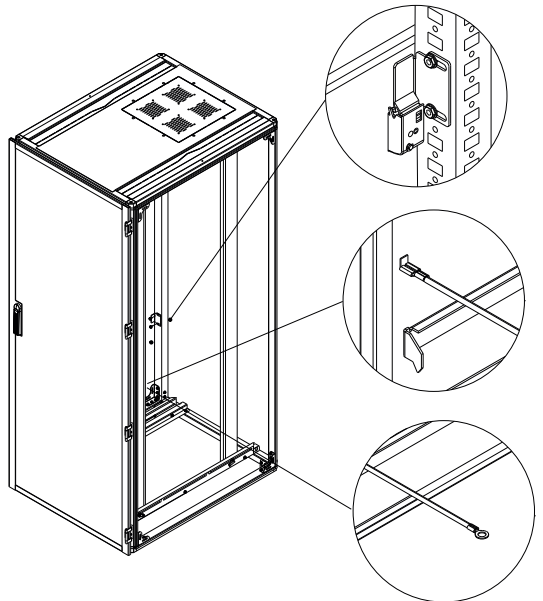
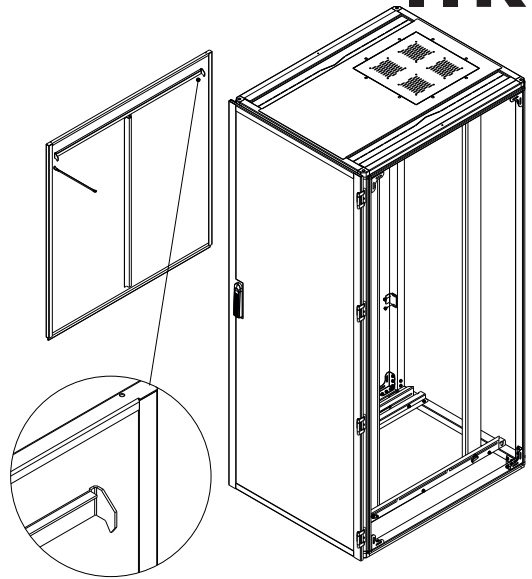
Install the lower side panel (2), inserting the horizontal holder hinges into the frame holes. Fix the connection of the lower side panel (2) with the upper side panel (1) by fixing the lateral creeper (3) with the lock of lower side panel (2).

Step 5

Close the panel locks of the lower side panel (2).

Step 6

Connect one end of the earth wire (6) to the contact on the side panel, and screw the other end to the cabinet frame with screws (4) and washers (5).



Note – The rear door is not shown in this figure.

CONTENTS OF THE SET OF UPPER BRUSH CABLE GLAND

Package



① Upper brush cable gland - 1 pc.

INSTALLATION ORDER

Upper brush cable gland is fastened without using of tool.

Step 1

Disconnect the earth wire from the contact on the roof.
Remove the cabinet roof by unscrewing the 4 knurled nuts on the inside of the roof.

Step 2

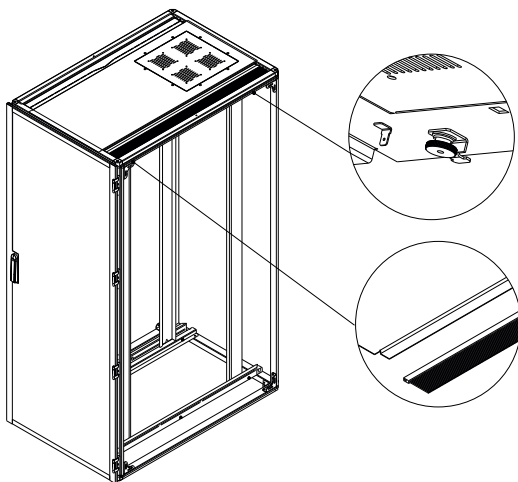
Remove the broken-out plug from the desired side of the cabinet roof and secure the upper brush cable gland (1) to the resulting side edge.

Step 3

Install the roof by tightening 4 knurled nuts, pre-installing washers on the studs.

Step 4

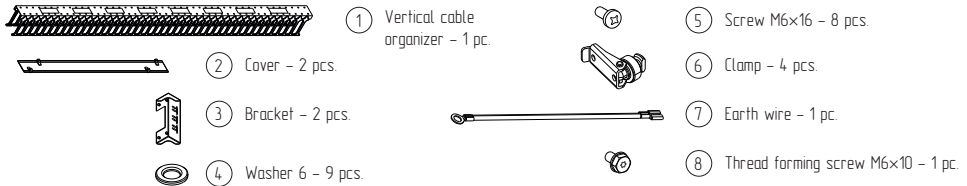
Connect the earth wire to the contact on the roof.



Note – The rear door is not shown in this figure.

CONTENTS OF THE SET OF THE VERTICAL CABLE ORGANIZER FOR CABINETS 800 MM WIDE

Package



INSTALLATION ORDER

For installation, you need a Phillips screwdriver.

Step 1

Install the brackets (3) on the vertical cable-organizer in assembly (1) with screws (5) and washers (4).

Step 2

Attach the vertical cable organizer in assembly (1) with brackets to the left or right 19" vertical profile from the outside.

Step 3

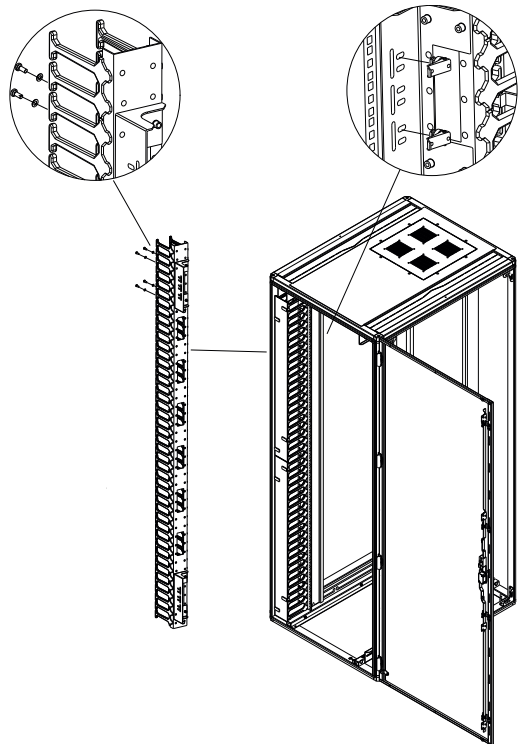
Fix the brackets to the 19" vertical profile using the clamps (6) as shown in the picture.

Step 4

Install the covers (2) onto the cable organizer.

Step 5

Connect one end of the earth wire (7) to the contact of the vertical cable organizer, and screw the other end to the cabinet frame with a screw (8) and a washer (4).



Note – The rear door is not shown in this figure.

CONTENTS OF THE SET OF VERTICAL CABLE COMB

Package



① Vertical cable comb - 1 pc.



② Clamp - 3 pcs.



③ Earth wire - 1 pc.



④ Thread forming screw M6x10 - 1 pc.



⑤ Washer 6 - 1 pc.

INSTALLATION ORDER

The vertical cable comb is fastened without using of tool.

Step 1

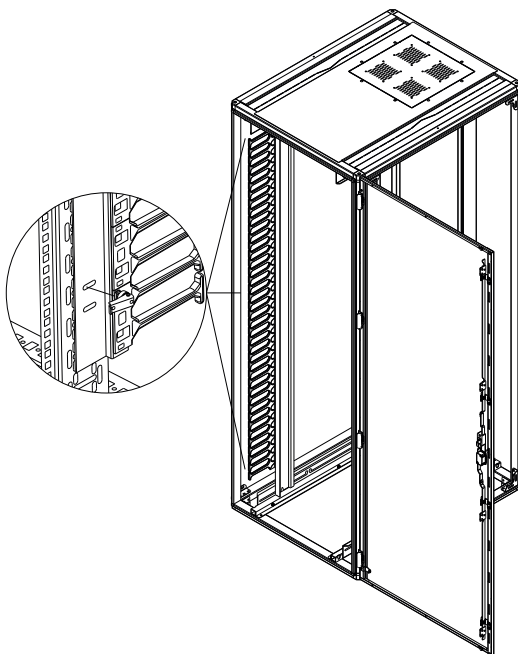
Attach the comb (1) to the left or right 19" vertical profile from the outside.

Step 2

Attach the comb to the 19" vertical profile using the clamps (2) as shown in the picture.

Step 3

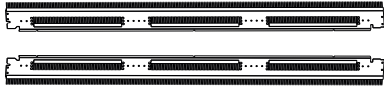
Connect one end of the earth wire (3) to the contact of the comb, and screw the other end to the cabinet frame with a screw (4) and a washer (5).



Note – The rear door is not shown in this figure.

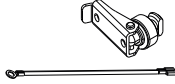
CONTENTS OF THE SET OF VERTICAL DUMMY PANELS FOR THE CABINET 800 MM WIDE

Package



① Vertical right dummy panel - 1 pc.

② Vertical left dummy panel - 1 pc.



③ Clamp - 6 pcs.

④ Earth wire - 2 pcs.



⑤ Thread forming screw M6×10 - 2 pcs.



⑥ Washer 6 - 2 pcs.

INSTALLATION ORDER

Dummy panel is fastened without using of tool.

Step 1

Attach the left vertical dummy panel (2) to the 19" vertical profile, as shown in the picture, mark the place for installing the clamp.

Step 2

Install the clamp in the marked place. Slide the vertical dummy panel so that the clamp axis goes into the dummy panel cutout. Fix the clamp.

Step 3

Similarly to step 1-2, install the right vertical dummy panel (1).

Step 4

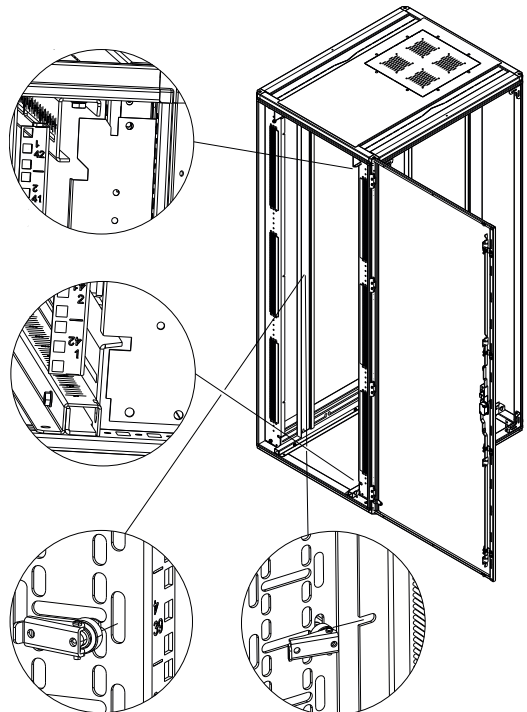
Connect one end of the earth wire (4) to the contact of the left vertical dummy panel, and screw the other end to the cabinet frame with a screw (5) and a washer (6).

Step 5

Repeat Step 4 for right vertical dummy panel

Step 6

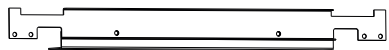
Next, install the horizontal dummy panel.



Note – The rear door is not shown in this figure.

CONTENTS OF THE SET OF HORIZONTAL DUMMY PANELS FOR CABINET 800 MM WIDE

Package



① Upper horizontal dummy panel - 1 pc.



② Lower horizontal dummy panel - 1 pc.



③ Fasteners - 8 pcs.

INSTALLATION ORDER

First variant

Dummy panel is fastened without using of tool.

Step 1

Horizontal dummy panels are installed after installing the vertical dummy panels.

Step 2

Dismantle the roof (see the section on installation of the upper brush cable gland) and install the horizontal upper dummy panel on the upper strips between the two vertical dummy panels.

Step 3

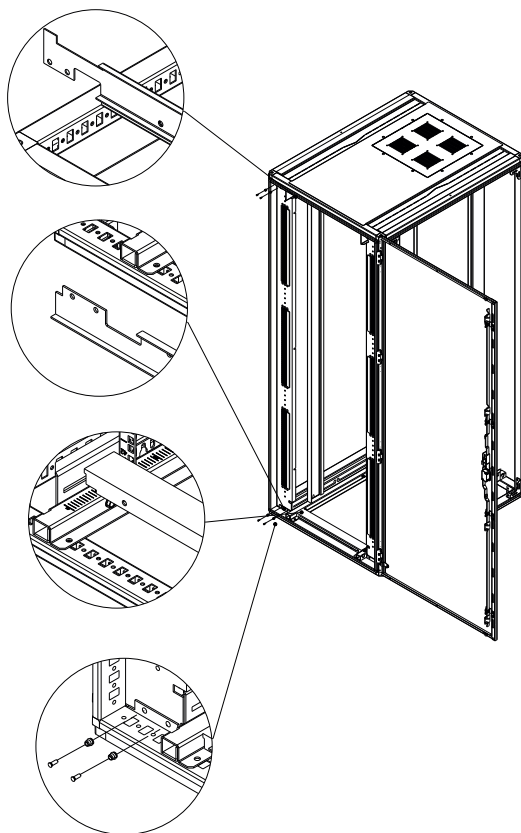
Fix the horizontal upper dummy panel (1) on the vertical dummy panels using the fasteners. Reinstall the roof (see section on installation of the upper brush cable gland).

Step 4

Install the horizontal lower dummy panel (2) in place between the two vertical dummy panels.

Step 5

Fix the horizontal lower dummy panel (2) to the vertical dummy panels using fasteners (3) without using any tools.



Note – The rear door is not shown in this figure.

**Second variant
(without roof dismantling)**

Panel is fastened without using of tool.

Step 1

Horizontal dummy panels are installed after installation of vertical dummy panels.

Step 2

Separate the horizontal upper dummy panel (1) into a strip and a corner. Install the dummy panel strip on the upper strips between the two vertical dummy panels. Fix the corner to the dummy panel strip with fasteners.

Step 3

Fix the horizontal upper dummy panel (1) on the vertical dummy panels using the fasteners (3).

Step 4

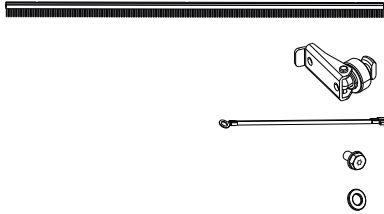
Separate the horizontal lower dummy panel (2) into a strip and a corner. Install the lower strip in the place of installation between the two vertical dummy panels. Fix the lower corner on the lower strip using fasteners without using a tool.

Step 5

Fix the horizontal lower dummy panel (2) on the vertical dummy panels using fasteners (3) without using any tools.

CONTENTS OF THE SET OF VERTICAL DUMMY PANELS FOR CABINET 600 MM WIDE

Package



- ① Vertical dummy panel – 2 pcs.
- ② Clamp – 6 pcs.
- ③ Earth wire – 2 pcs.
- ④ Thread forming screw M6×10 – 2 pcs.
- ⑤ Washer 6 – 2 pcs.

INSTALLATION ORDER

Dummy panel is fastened without using of tool.

Step 1

Attach the left vertical dummy panel (1) to the 19" vertical profile from outside, mark the place for installing the clamp (2).

Step 2

Install the clamp in the marked place. Slide the vertical dummy panel so that the clamp axis goes into the dummy panel cutout. Fix the clamp.

Step 3

Similarly to step 1–2, install the right vertical dummy panel (1).

Step 4

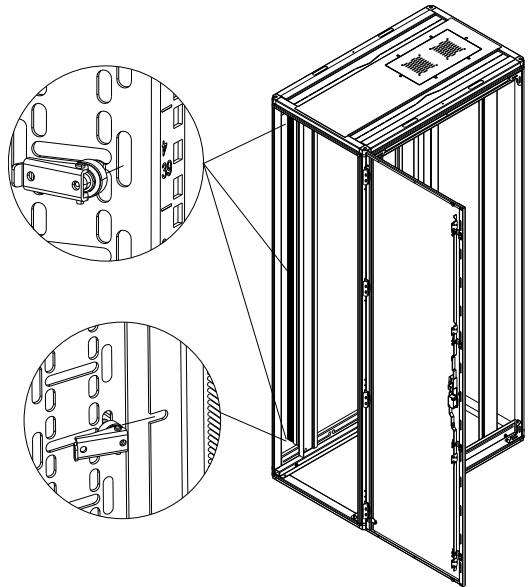
Connect one end of the earth wire (3) to the contact of the left vertical dummy panel (1), and screw the other end to the cabinet frame with a screw (4) with washer (5).

Step 5

Repeat Step 4 for right vertical dummy panel (1).

Step 6

Next, install the horizontal dummy panel.



Note – The rear door is not shown in this figure.

CONTENTS OF THE SET OF HORIZONTAL DUMMY PANELS FOR CABINET 600 MM WIDE

Package



- ① Upper horizontal dummy panel – 1 pc.



- ④ Screw M6x16 – 2 pcs.



- ② Horizontal dummy panel lower part 1 – 1 pc.



- ⑤ Thread forming screw M6x10 – 2 pcs.



- ③ Horizontal dummy panel upper part 2 – 1 pc.



- ⑥ Washer 6 – 2 pcs.

INSTALLATION ORDER

For installation, you need a TORX T25 L-type wrench and a Phillips screwdriver.

Step 1

Horizontal dummy panels are installed after the installation of vertical dummy panels.

Step 2

Dismantle the roof (see the section on the installation of the upper brush cable gland) and install the horizontal upper dummy panel (1) on the vertical profiles.

Step 3

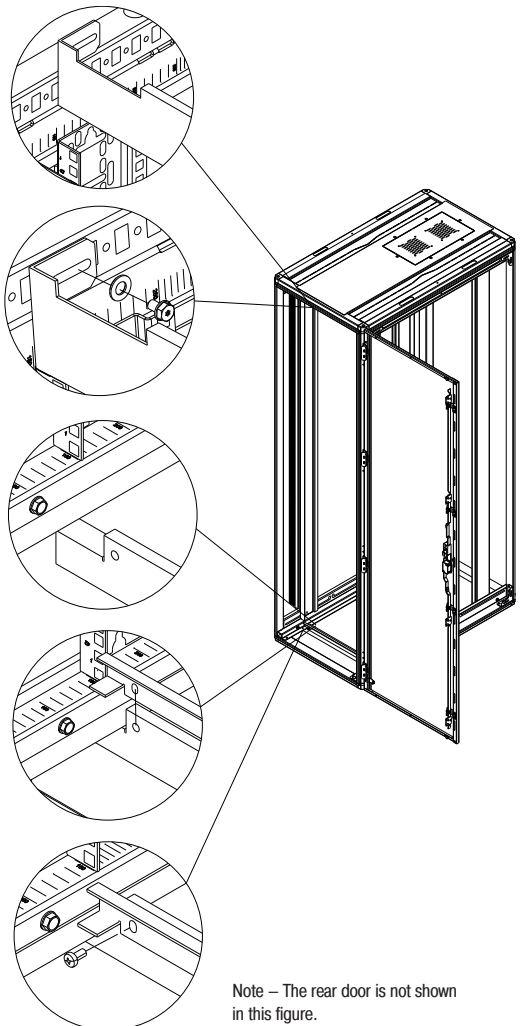
Fix with screws (5) and washers (6). Install the roof (see the section on Installation of the upper brush cable gland).

Step 4

Install the dummy panel lower part 2 (3) in place between the two rails of the cabinet.

Step 5

Fix the horizontal dummy panel lower part 1 (2) on the horizontal dummy panel lower part 2 (3) with screws (4).



Note – The rear door is not shown in this figure.

CONTENTS OF THE SET FOR JUNCTION OF CABINETS

Package



① Connector – 4 pcs.



② Thread forming screw M6×10 – 8 pcs.

INSTALLATION ORDER

For installation, you need a TORX T25 L-type wrench.

To speed up the installation process, it is recommended to use a screw driving machine with TORX T25 head.

Step 1

Attach the connector (1) at the top inside of the front pillars of the adjacent cabinet frame and fasten with two screws (2). The recommended distance from the horizontal upper profile is (361 ± 25) mm.

Step 2

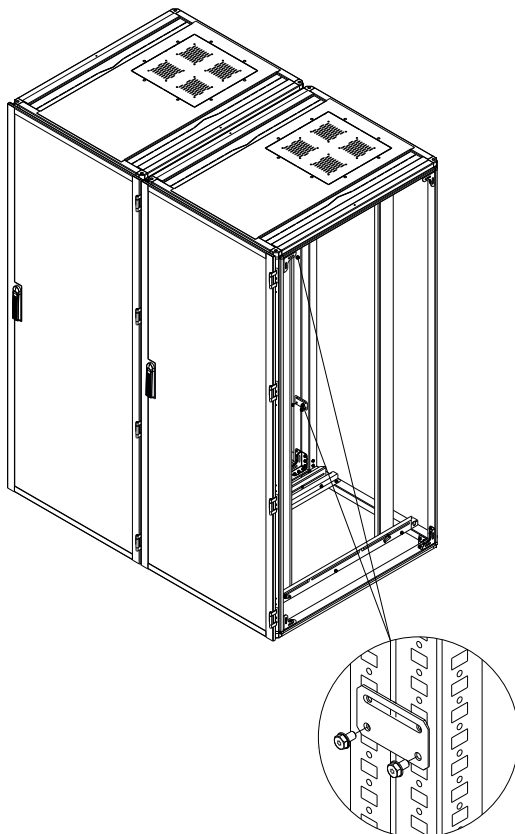
Attach the connector (1) at the bottom inside of the front pillars of the adjacent cabinet frame and fasten with two screws (2). The recommended distance from the horizontal lower profile is (361 ± 25) mm.

Step 3

Attach the connector (1) inside of the rear pillars of the adjacent cabinet frame on top of the cabinet parallel to the upper front connector and fasten with two screws (2).

Step 4

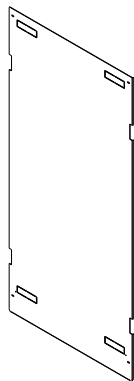
Attach the connector inside of the rear pillars of the adjacent cabinet frame at the bottom of the cabinet parallel to the lower front connector and fasten with two screws (2).



Note – The rear door is not shown in this figure.

CONTENTS OF THE SET OF THE DIVIDING SIDE PANEL OF C AND D TYPE

Package



① Dividing side panel - 1 pc.

INSTALLATION ORDER

For installation, you need a TORX T25 L-type wrench.

To speed up the installation process, it is recommended to use a screw driving machine with TORX T25 head.

Step 1

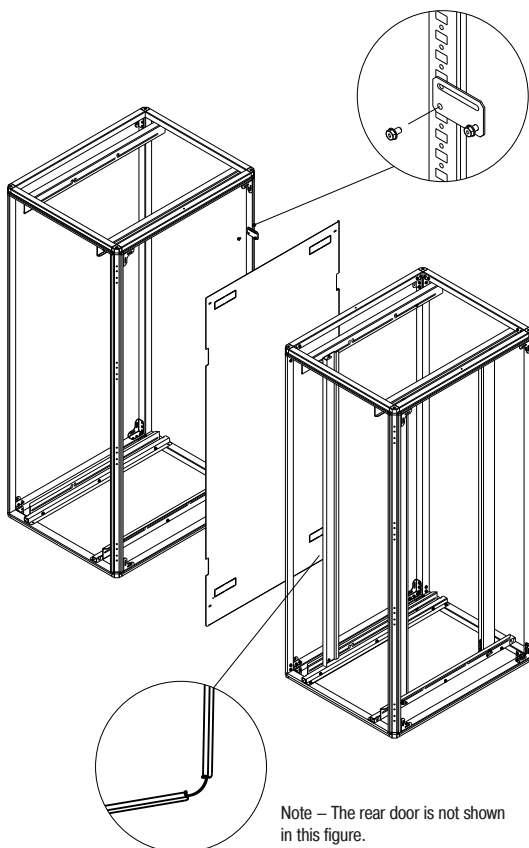
Attach the dividing side panel to the cabinet so that the panel's stiffener locates at the bottom and mark the location of the connectors.

Step 2

See the installation of the set for junction of the cabinets .

Step 3

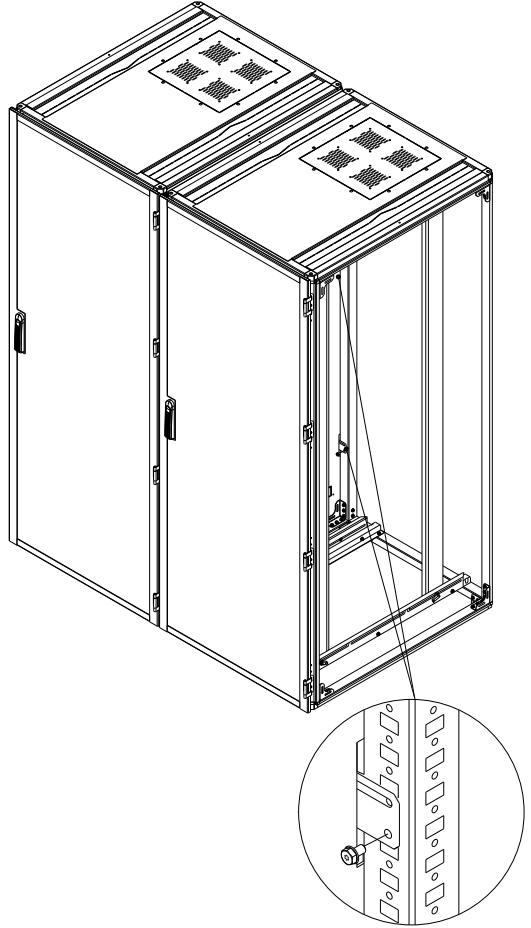
Install the dividing side panel between the cabinet pillars.



Note – The rear door is not shown in this figure.

Step 4

Finish the installation of the connectors by tightening the M6×10 screws from the set for junction of the cabinets.



Note – The rear door is not shown in this figure.

CONTENTS OF THE SET FOR FASTENING OF SOCKETBOARD

Package



INSTALLATION ORDER

For installation, you need a Phillips screwdriver.

The PDU can be mounted in two ways: vertically and horizontally.

The first way is horizontally

Step 1

Attach the bracket (1) to the left profile at the desired height and secure with clamps (2) without using tools.

Step 2

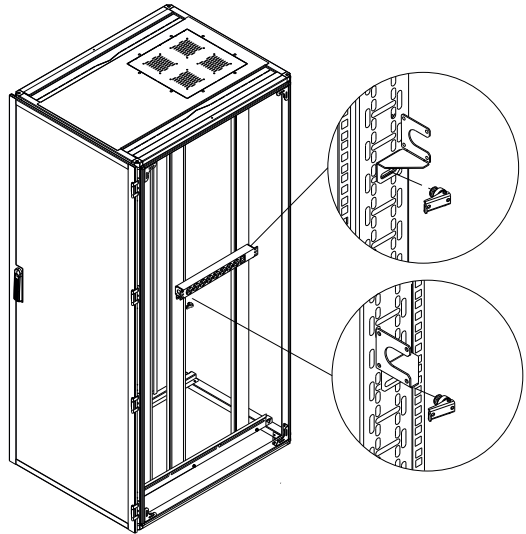
Attach the PDU to the installed bracket, aligning the end of the PDU with the end of the bracket, and mark where the second bracket will be attached. Repeat Step 1 for the right profile

Step 3

Install the PDU with the end of the PDU aligned with the end of the bracket.

Step 4

Fix the brackets with screws (not included).



Note – The rear door is not shown in this figure.

The second way is vertically

Step 1

Attach the bracket (1) to the profile at the desired height and secure with clamps (2) without the use of tools.

Step 2

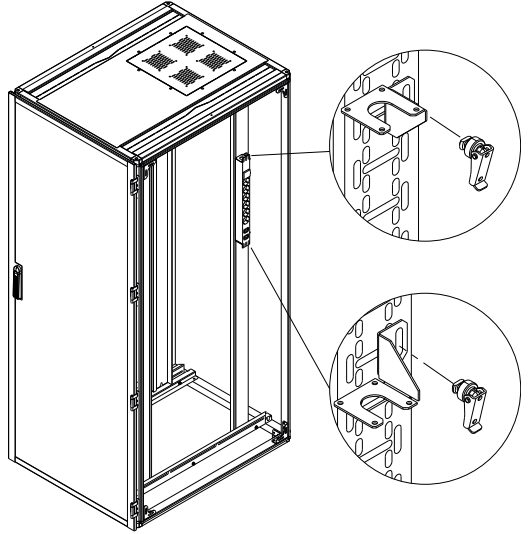
Attach the PDU to the installed bracket, aligning the end of the PDU with the end of the bracket, and mark where the second bracket will be attached. Repeat Step 1.

Step 3

Install the PDU with the end of the PDU aligned with the end of the bracket.

Step 4

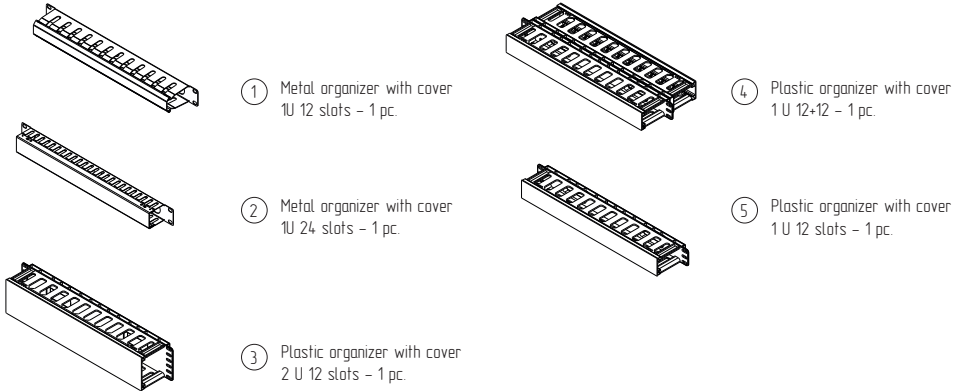
Fix the brackets with screws (not included).



Note – The rear door is not shown in this figure.

CONTENTS OF ORGANIZERS

Упаковка



INSTALLATION ORDER

For installing of any organizer, you will need a set of cage nuts, screws and a Phillips screwdriver.
To speed up the installation process, it is recommended to use a screw driving machine.

Step 1

Attach the organizer to the left and right 19" vertical profiles from the front of the cabinet at the desired height.

Step 2

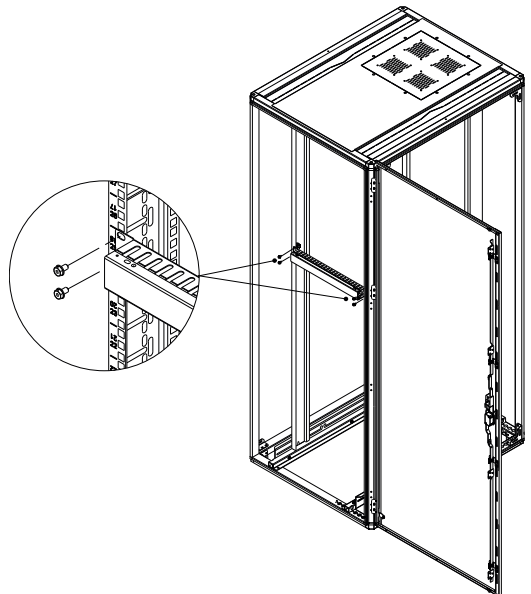
Install the M6 cage nuts (not included) on the vertical profiles in the desired place.

Step 3

Fix the organizer with M6×12 screws (not included).

Step 4

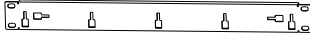
Lay the cable lines.
Each organizer has a removable cover.



Note – The rear door is not shown in this figure.

CONTENTS OF METAL ORGANIZER WITH RINGS

Package



① Metal organizer 1U - 1 pc.



② Rings - 5 pcs.

INSTALLATION ORDER

For installing of any organizer, you will need a set of cage nuts, screws and a Phillips screwdriver.

To speed up the installation process, it is recommended to use a screw driving machine.

Step 1

Install the rings (2) into the holes of the metal organizer base (1) without using a tool.

Step 2

Attach the organizer to the left and right 19" vertical profiles at the desired height.

Step 2

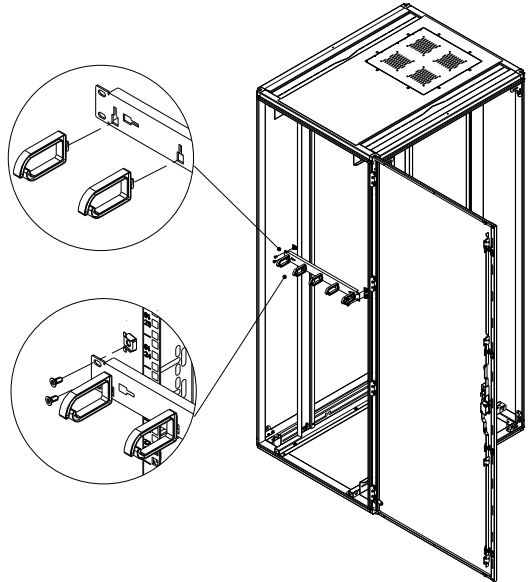
Install the M6 cage nuts (not included) on the vertical profiles in the desired place.

Step 3

Fix the organizer with M6×12 screws (not included).

Step 4

Lay the cable lines.



Note – The rear door is not shown in this figure.