

КОНВЕРТЕР DALI-311-REVERSIBLE

- ▼ DALI в DMX512
- ▼ DMX512 в DALI



1. ОСНОВНЫЕ СВЕДЕНИЯ

- 1.1. Конвертер предназначен для преобразования сигнала DALI в сигнал DMX512, либо сигнал DMX512 в сигнал DALI.
- 1.2. Соответствует стандартам IEC 60929/62386 и совместим с оборудованием DALI различных производителей.
- 1.3. Соответствует стандартам протокола DMX512 и совместим с оборудованием DMX различных производителей.
- 1.4. Установка начального адреса конвертации DIP-переключателями.
- 1.5. Поддерживает максимально 64 адреса шины DALI и 512 адресов шины DMX512.

2. ОСНОВНЫЕ ТЕХНИЧЕСКИЕ ХАРАКТЕРИСТИКИ

Напряжение питания	DC 12-48 В
Потребляемый ток, не более	0,1 А
Входной сигнал	DALI / DMX512
Выходной сигнал	DMX512 / DALI
Протокол управления	DALI, DMX512
Степень защиты от внешних воздействий	IP20
Температура окружающей среды	-20... +45 °С
Габаритные размеры	150×78×26 мм

3. УСТАНОВКА ОБОРУДОВАНИЯ, ПОДКЛЮЧЕНИЕ И УПРАВЛЕНИЕ



ВНИМАНИЕ!

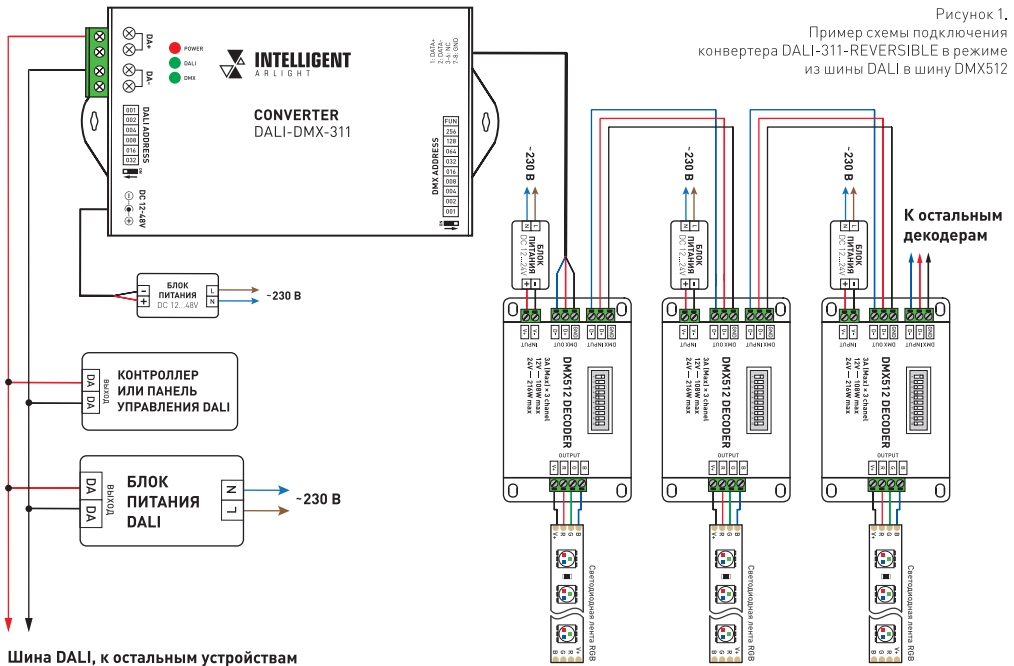
Во избежание поражения электрическим током перед началом работ отключите электропитание. Все работы должны проводиться только квалифицированным специалистом.

- 3.1. Извлеките устройство из упаковки и убедитесь в отсутствии механических повреждений.
- 3.2. Закрепите устройство в месте установки.
- 3.3. Подключите два проводника шины DALI к клеммам DA.
- 3.4. Подключите разъем RJ-45 шины DMX512.
- 3.5. Подключите блок питания 12-48 В.
- 3.6. Подключите конвертер в схему согласно Рисунку 1 или 2.
- 3.7. Для режима из шины DALI в шину DMX512:
 - ▼ Переключатель «FUN» установите в положение «OFF».
 - ▼ Переключателями «DALI ADDRESS» установите начальный адрес DALI.

Примечание. Установите все переключатели «DALI ADDRESS» в положение «OFF», в этом случае начальный адрес составит A0. Если переключатель «001» установить в положение «ON», то установятся адреса A0 + 1, что означает транслироваться в шину DMX512 будут адреса A0 и A1. Для конвертации всех 64 адресов установите все переключатели в положение «ON».

- ▼ Переключателями «DMX512 ADDRESS» установите начальный адрес устройств на шине DMX.

Рисунок 1.
Пример схемы подключения
конвертера DALI-311-REVERSIBLE в режиме
из шины DALI в шину DMX512



Шина DALI, к остальным устройствам

Примечание. Установите все переключатели «DMX512 ADDRESS» в положение «OFF», в этом случае из шины DALI будут управляться устройства начиная с адреса 1. Если переключатель «001» установить в положение «ON», то начальный адрес составит 1+1, что равно 2. Если все переключатели установить в положение «ON», то начальный адрес будет равен 511 + 1, что равно 512.

Пример: Из шины DALI (с адресов A0 и A1) требуется конвертировать управляющий сигнал в шину DMX512 (на адреса 1 и 2). Для этого переключатель «DALI ADDRESS» с номером «001» установить в положение «ON» [в этом случае в шину будут транслироваться адреса A0 и A1]. Переключатель «DMX512 ADDRESS» с номером «001» установить в положение «ON»

3.8. Для режима из шины DMX в шину DALI:

- ▼ Переключатель «FUN» установите в положение «ON».
- ▼ Переключателями «DMX ADDRESS» установите начальный адрес на шине DMX512.

Примечание. Установите все переключатели «DMX512 ADDRESS» в положение «OFF», в этом случае начальный адрес составит 1. Если переключатель «001» установить в положение «ON», то установится начальный адрес 1+1, что равно 2. Если все переключатели установить в положение «ON», то начальный адрес будет равен 511+1, что равно 512.

- ▼ Переключателями «DALI ADDRESS» установите начальный адрес устройств на шине DALI.

Примечание. Установите все переключатели «DALI ADDRESS» в положение «OFF», в этом случае из шины DMX512 будут управляться устройства начиная с адреса A0. Если переключатель «001» установить в положение «ON», то установятся адреса A0 + 1, что означает управляться из шины DMX512 будут адреса A0 и A1. Если все переключатели установить в положение «ON», то управляться из шины DMX512 будут все адреса на шине DALI.

Пример: Из шины DMX512 (с адресов 12 и 13) требуется конвертировать управляющий сигнал в шину DALI (на адреса A0 и A1). Для этого переключатели «DMX512 ADDRESS» с номерами «004» и «008» установить в положение «ON» [в этом случае в шину будут транслироваться адреса начиная с 12]. Переключатель «DALI ADDRESS» с номером «001» установить в положение «ON».

3.9. Убедитесь, что схема собрана правильно, и провода нигде не замыкаются.

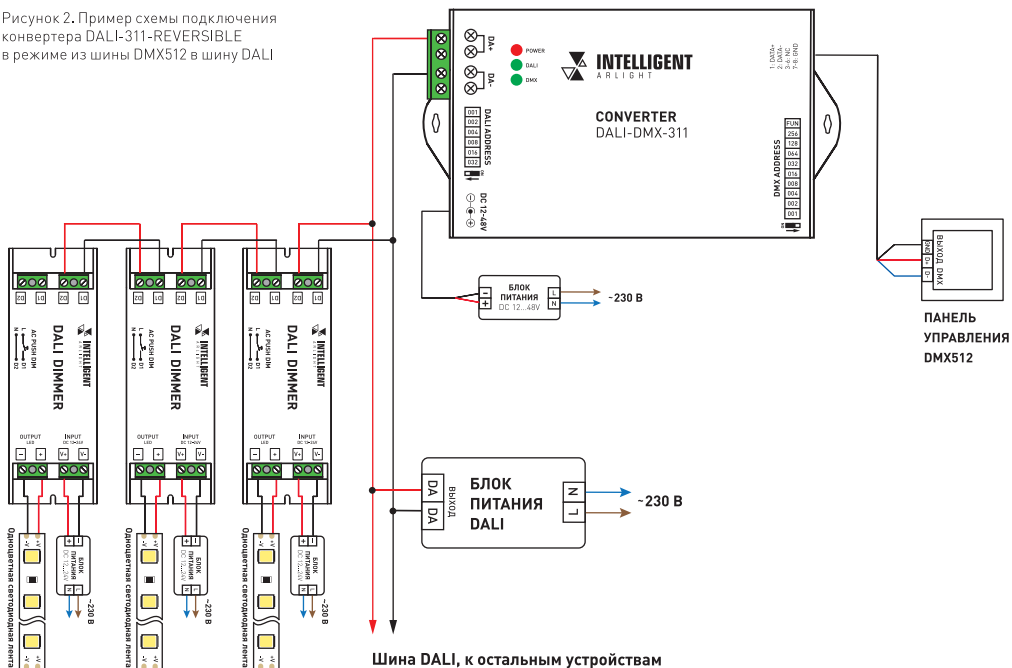
3.10. Включите питание системы.

3.11. Проверьте работу оборудования согласно проекту.

4. ОБЯЗАТЕЛЬНЫЕ ТРЕБОВАНИЯ И РЕКОМЕНДАЦИИ ПО ЭКСПЛУАТАЦИИ

4.1. Соблюдайте условия эксплуатации оборудования:

Рисунок 2. Пример схемы подключения конвертера DALI-311-REVERSIBLE в режиме из шины DMX512 в шину DALI



- ▼ эксплуатация только внутри помещений;
 - ▼ температура окружающего воздуха от -20 до $+45$ °C;
 - ▼ относительная влажность воздуха не более 90% при $+20$ °C, без конденсации влаги;
 - ▼ отсутствие в воздухе паров и агрессивных примесей (кислот, щелочей и пр.).
- 4.2. Не допускается установка вблизи нагревательных приборов или горячих поверхностей.
- 4.3. Не допускайте попадания воды или воздействия конденсата на устройство.
- 4.4. Перед включением системы убедитесь, что схема собрана правильно, соединения выполнены надежно, замыкания отсутствуют. Замыкание в проводах может привести к отказу оборудования.
- 4.5. Возможные неисправности.

Неисправность	Причина	Метод устранения
Управление не выполняется или выполняется не стабильно	Нет контакта в соединениях	Проверьте все подключения
	Короткое замыкание в проводах шины DALI	Внимательно проверьте все цепи и устраните КЗ
	Провода шины DALI или DMX слишком длинные или имеют недостаточное сечение	Проверьте работу оборудования в непосредственной близости друг к другу. Если система заработала, замените кабель управления
	Неправильная топология шины DMX.	Измените подключение.
	Отсутствие согласующей нагрузки на концах линии DMX [терминаторов].	Установите терминаторы на концах линии.
	Использован кабель, не предназначенный для передачи сигналов DMX.	Используйте кабель, специально предназначенный для передачи DMX-сигнала.