

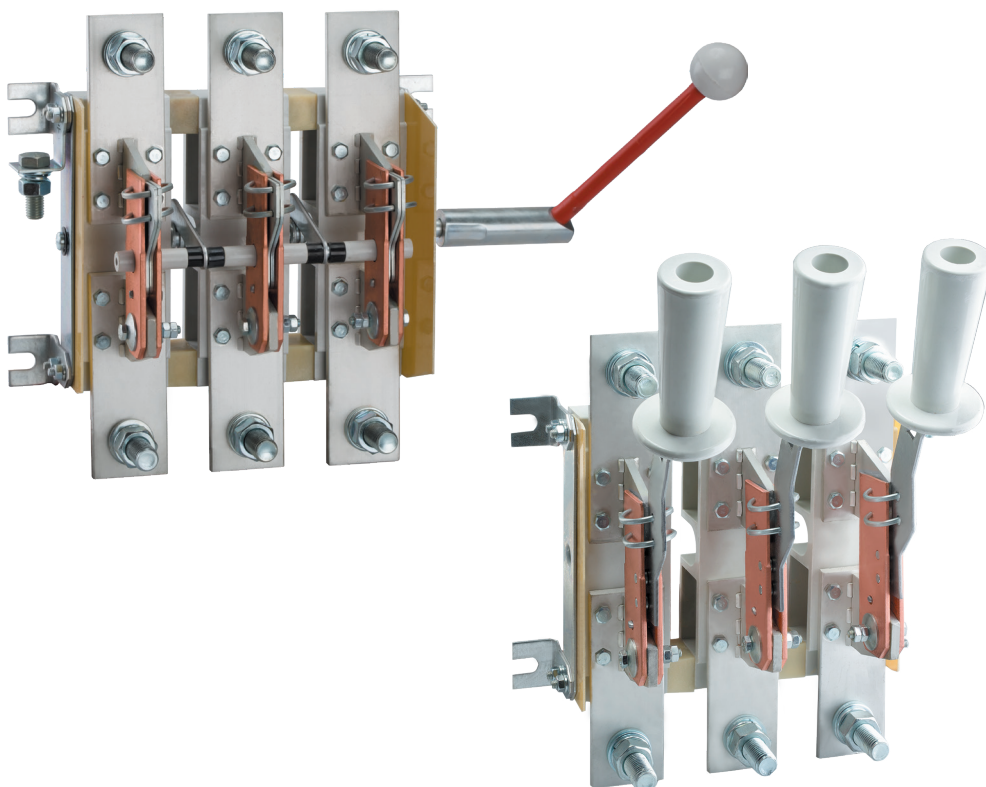
Разъединители серии РЕ19

ТУ3424-063-05758109-2012

Соответствуют требованиям ГОСТ Р 50030.3



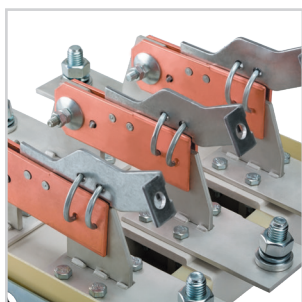
Предназначены для пропускания номинальных токов и нечастых (до трех раз) неавтоматических коммутаций электрических цепей без нагрузки номинальным напряжением до 1000 В переменного тока частоты 50, 60 Гц и номинальным напряжением до 1000 В постоянного тока в устройствах распределения электрической энергии.



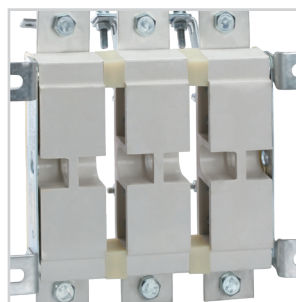
Преимущества

- Реализация любых технических решений
 - полный ассортимент номенклатуры на токи от 100 до 6300 А;
 - различные виды ручного привода;
 - различные варианты расположения контактных выводов для максимального удобства при монтаже;
 - возможность установки вспомогательных контактов для сигнализации состояния аппарата;
 - различное число полюсов и межполюсное расстояние.
- Обеспечение надежной работы и безопасности эксплуатации
 - контактная система ножевого типа с видимым разрывом цепи;
 - токоведущие элементы изготовлены из электротехнической меди марки М1;
 - применение механически прочных и не поддерживающих горение пластиковых материалов.
- Расширенные области применения
 - возможность применение в суровых условиях эксплуатации - климатическое исполнение УХЛ и Т.

Особенности конструкции



Контактная система ножевого типа обеспечивает видимый разрыв цепи.



Основание выполнено из прочных не поддерживающих горение материалов.



Контактные выводы выполнены из высококачественной электротехнической меди с нанесенным защитным покрытием.

Структура условного обозначения

Разъединитель PE19- $X_1 X_2$ - $X_3 X_4 X_5 X_6 X_7$ - X_8 ...A-ИП-Л-МПХ $X_9 X_{10} X_{11}$ - X_{12} - X_{13} -КЭАЗ

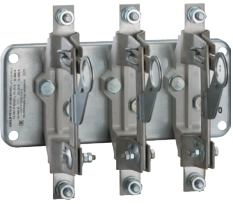
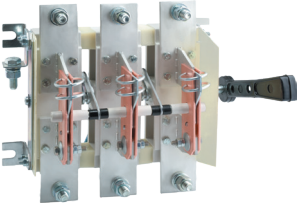
Разъединитель	- Группа изделий
PE19	- Серия
$X_1 X_2$	- Обозначение условного теплового тока: 31 - 100 А; 35 - 250 А; 37 - 400 А; 39 - 630 А; 41 - 1000 А; 43 - 1600 А; 44 - 2000 А; 45 - 2500 А; 46 - 3150 А; 47 - 4000 А; 49 - 6300 А
X_3	- Количество полюсов и число направлений: 1 - однополюсный на одно направление; 2 - двухполюсный на одно направление; 3 - трехполюсный на одно направление; 5 - однополюсный на два направления; 6 - двухполюсный на два направления; 7 - трехполюсный на два направления
X_4	- Вид присоединения внешних проводников к контактным выводам: 1 - параллельно плоскости монтажа; 2 - перпендикулярно плоскости монтажа
X_5	- Расположение плоскости присоединения внешних зажимов: 1 - переднее; 2 - заднее
X_6	- Вид ручного привода: 1 - центральная рукоятка; 2 - боковая рукоятка; 4 - передняя смещенная рукоятка; 5 - боковая смещенная рукоятка; 6 - рычаг для пополюсного оперирования штангой; 7 - рукоятка для пополюсного оперирования; 9 - центральный рычаг для управления штангой
X_7	- Вспомогательные контакты: 0 - отсутствие; 1 - наличие
X_8...A	- Номинальный ток, А: 100; 250; 400; 630; 1000; 1600; 2000; 2500; 3150; 4000; 6300
ИП	- Исполнение на изоляционной плите
Л	- Исполнение привода слева (базовое исполнение оснащено приводом справа)
МПХ$X_9 X_{10} X_{11}$	- Межполюсное расстояние, отличное от 80 мм: МП105; МП120; МП130; МП140; МП160; МП175; МП180; МП185
X_{12}	- Климатическое исполнение и категория размещения: УХЛ3 или Т3
X_{13}	- Вид приемки: АЭС, ПЗ, РЕГ
КЭАЗ	- Торговая марка

Пример записи условного обозначения разъединителя на условный тепловой ток 630 А, трехполюсный с передним присоединением внешних проводников шинами, параллельно плоскости монтажа, с правым ручным приводом боковой рукоятки, расположенной на боковой стороне аппарата и устанавливаемой на конце приводного вала, со вспомогательными контактами, климатического исполнения УХЛ3:
 Разъединитель PE19-39-31121-630А-УХЛ3-КЭАЗ

Технические характеристики

Наименование параметра	Типоисполнение										
	PE19-31	PE19-35	PE19-37	PE19-39	PE19-41	PE19-43	PE19-44	PE19-45	PE19-46	PE19-47	PE19-49
Номинальный рабочий ток (I_n), А	100	250	400	630	1000	1600	2000	2500	3150	4000	6300
Номинальное рабочее напряжение (U_n), В	660 AC, 440 DC				1000 AC, 440 DC						
Номинальный кратковременно выдерживаемый ток, кА	3	8	17	17	18	20	30	30	40	48	76
Номинальный условный ток короткого замыкания, кА	6	14	26	32	100	100	100	100	100	100	110
Механическая износостойкость, циклы ВО	25000	10000			6300			4000			
Сечение жил внешних проводов, кабелей и шин, мм											
Наименьшее	10	70	120	150	8x60 или 3x150	2 (8x60)	2 (8x80)	2 (10x80)	2 (8x100)	2 (10x100)	4 (10x100)
Наибольшее	50	150	3x120	4x120	2 (6x60) или 6 (3x120)	2 (10x60)	4 (8x80)	2 (10x120)	4 (8x100)	4 (10x120)	4 (10x120)
Категория применения	AC-20, DC-20										

Артикулы

	Наименование	Количество полюсов	Номинальный ток, А	Номинальный кратковременно выдерживаемый ток, кА	Номинальное рабочее напряжение, В	Артикул
	PE19-31-31150-100А-УХЛЗ	3	100	3	660	113002
	PE19-35-31120-250А-УХЛЗ	3	250	8	660	119563
	PE19-35-31140-250А-УХЛЗ	3	250	8	660	113005
	PE19-35-31160-250А-УХЛЗ	3	250	8	660	119569
	PE19-37-11110-400А-УХЛЗ	1	400	17	660	119574
	PE19-37-11160-400А-УХЛЗ	1	400	17	660	119575
	PE19-37-31110-400А-УХЛЗ	3	400	17	660	114256
	PE19-37-31120-400А-УХЛЗ	3	400	17	660	113007
	PE19-37-31140-400А-УХЛЗ	3	400	17	660	113008
	PE19-37-31160-400А-УХЛЗ	3	400	17	1000	114080
	PE19-39-31110-630А-УХЛЗ	3	630	17	1000	113010
	PE19-39-31120-630А-Л-УХЛЗ	3	630	17	1000	116616
	PE19-39-31120-630А-УХЛЗ	3	630	17	1000	113011
	PE19-39-31140-630А-Л-УХЛЗ	3	630	17	1000	115398
	PE19-39-31140-630А-УХЛЗ	3	630	17	1000	113012
	PE19-39-31141-630А-Л-УХЛЗ	3	630	17	1000	119617
	PE19-39-31150-630А-УХЛЗ	3	630	17	1000	119618
	PE19-39-31160-630А-УХЛЗ	3	630	17	1000	113013
	PE19-39-31161-630А-УХЛЗ	3	630	17	1000	119623
	PE19-39-31190-630А-УХЛЗ	3	630	17	1000	113009
	PE19-41-11160-1000А-УХЛЗ	1	1000	18	1000	113025
	PE19-41-31110-1000А-УХЛЗ	3	1000	18	1000	113027
	PE19-41-31120-1000А-УХЛЗ	3	1000	18	1000	113014
	PE19-41-31140-1000А-Л-УХЛЗ	3	1000	18	1000	115320
	PE19-41-31140-1000А-УХЛЗ	3	1000	18	1000	113019
	PE19-41-31150-1000А-Л-УХЛЗ	3	1000	18	1000	119665
	PE19-41-31150-1000А-УХЛЗ	3	1000	18	1000	113016
	PE19-41-31160-1000А-УХЛЗ	3	1000	18	1000	113023
	PE19-41-31170-1000А-УХЛЗ	3	1000	18	1000	113031
	PE19-41-31190-1000А-УХЛЗ	3	1000	18	1000	113032
	PE19-41-72210-1000А-ИП-УХЛЗ	3	1000	18	1000	113036
	PE19-41-72220-1000А-ИП-УХЛЗ	3	1000	18	1000	136921
	PE19-41-72250-1000А-ИП-УХЛЗ	3	1000	18	1000	119746

	Наименование	Количество полюсов	Номинальный ток, А	Номинальный кратковременно выдерживаемый ток, кА	Номинальное рабочее напряжение, В	Артикул
	PE19-43-11160-1600А-УХЛЗ	1	1600	20	1000	113061
	PE19-43-31110-1600А-УХЛЗ	3	1600	20	1000	113067
	PE19-43-31120-1600А-УХЛЗ	3	1600	20	1000	113042
	PE19-43-31140-1600А-Л-УХЛЗ	3	1600	20	1000	115321
	PE19-43-31140-1600А-УХЛЗ	3	1600	20	1000	113056
	PE19-43-31150-1600А-ПЛ-УХЛЗ (техпредписание)	3	1600	20	1000	232360
	PE19-43-31160-1600А-УХЛЗ	3	1600	20	1000	113059
	PE19-43-72210-1600А-ИП-УХЛЗ	3	1600	20	1000	113077
	PE19-44-11160-2000А-УХЛЗ	1	2000	30	1000	113084
	PE19-44-31120-2000А-ИП-УХЛЗ	3	2000	30	1000	113087
	PE19-44-31160-2000А-ИП-МП140-УХЛЗ	3	2000	30	1000	119868
	PE19-44-31160-2000А-ИП-УХЛЗ	3	2000	30	1000	113086
	PE19-45-11160-2500А-УХЛЗ	1	2500	30	1000	113096
	PE19-45-31120-2500А-ИП-УХЛЗ	3	2500	30	1000	119910
	PE19-45-31160-2500А-ИП-УХЛЗ	3	2500	30	1000	113097
	PE19-46-11160-3150А-УХЛЗ	1	3150	40	1000	113112
	PE19-46-31160-3150А-ИП-УХЛЗ	3	3150	40	1000	113113

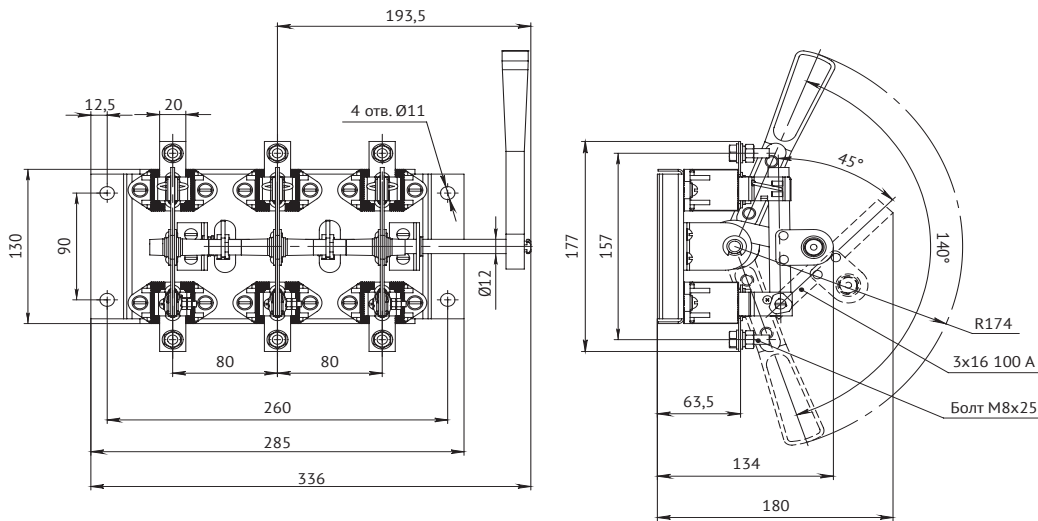
* Полный перечень всех исполнений выключателей PE19 Вы можете найти на сайте www.keaz.ru

Комплект поставки

Наименование	PE19-31	PE19-35	PE19-37	PE19-39	PE19-41	PE19-43	PE19-44	PE19-45	PE19-46	PE19-47	PE19-49
Разъединитель	+	+	+	+	+	+	+	+	+	+	+
Крепежные детали для установки разъединителя	+	+	+	+	+	+	+	+	+	+	+
Эксплуатационная документация	+	+	+	+	+	+	+	+	+	+	+

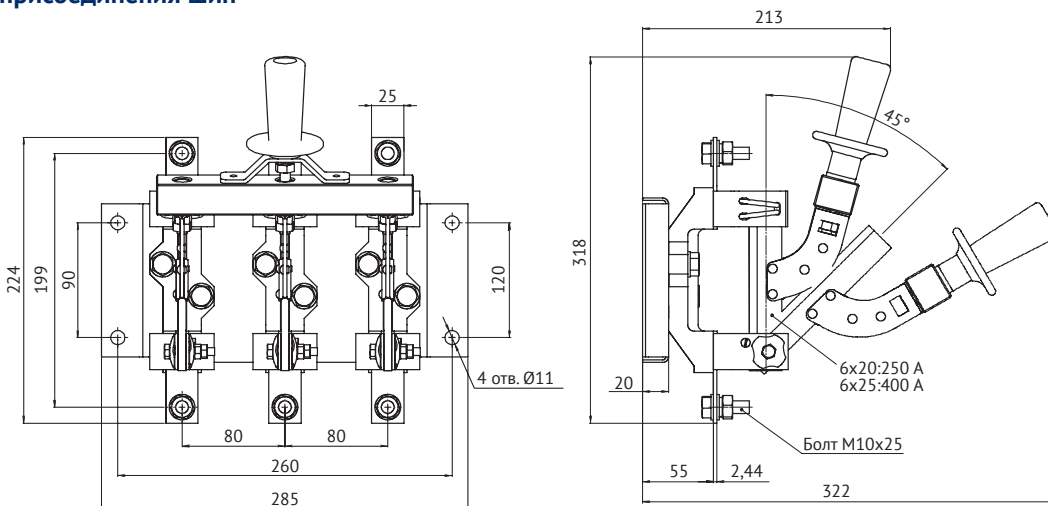
Габаритные, установочные и присоединительные размеры

Разъединитель РЕ19-31-31120-100А-УХЛЗ трехполюсный с боковой рукояткой, переднего присоединения шин



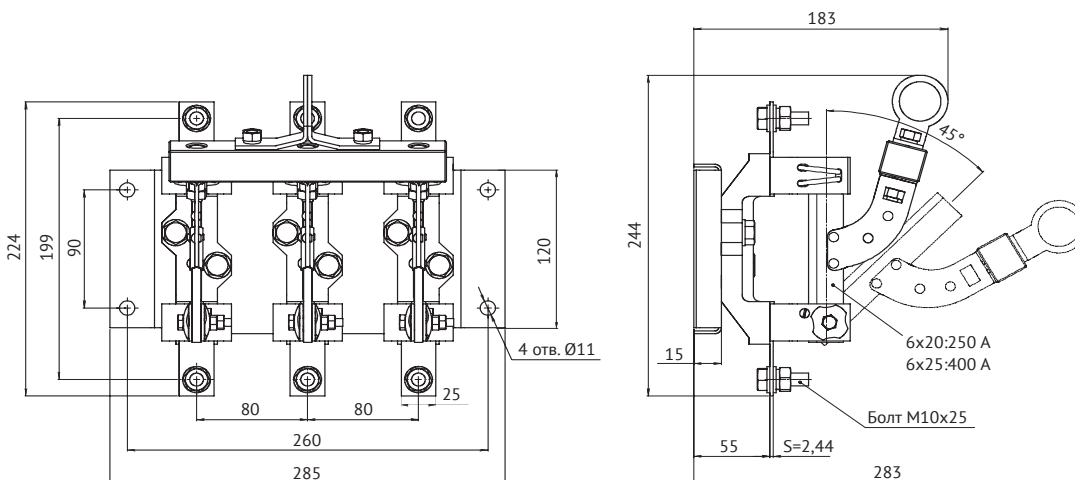
Масса, кг - 2,7

Разъединитель РЕ19-35(37)-31110-250А(400А)-УХЛЗ трехполюсный с центральной рукояткой, переднего присоединения шин



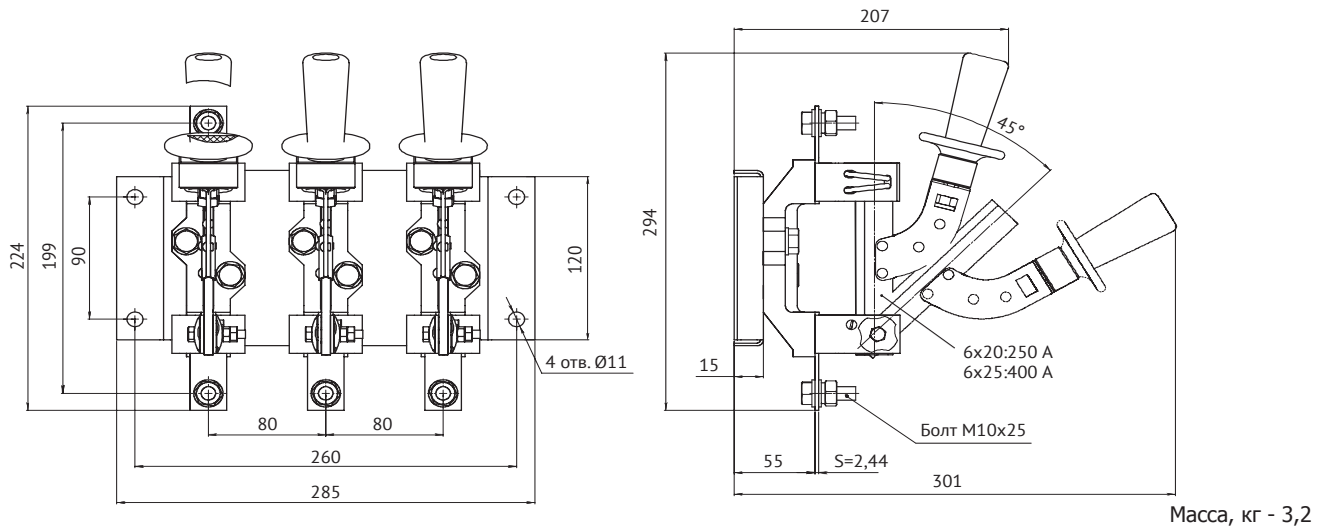
Масса, кг - 2,6

Разъединитель РЕ19-35(37)-31190-250А(400А)-УХЛЗ трехполюсный с центральным рычагом для управления штангой, переднего присоединения шин

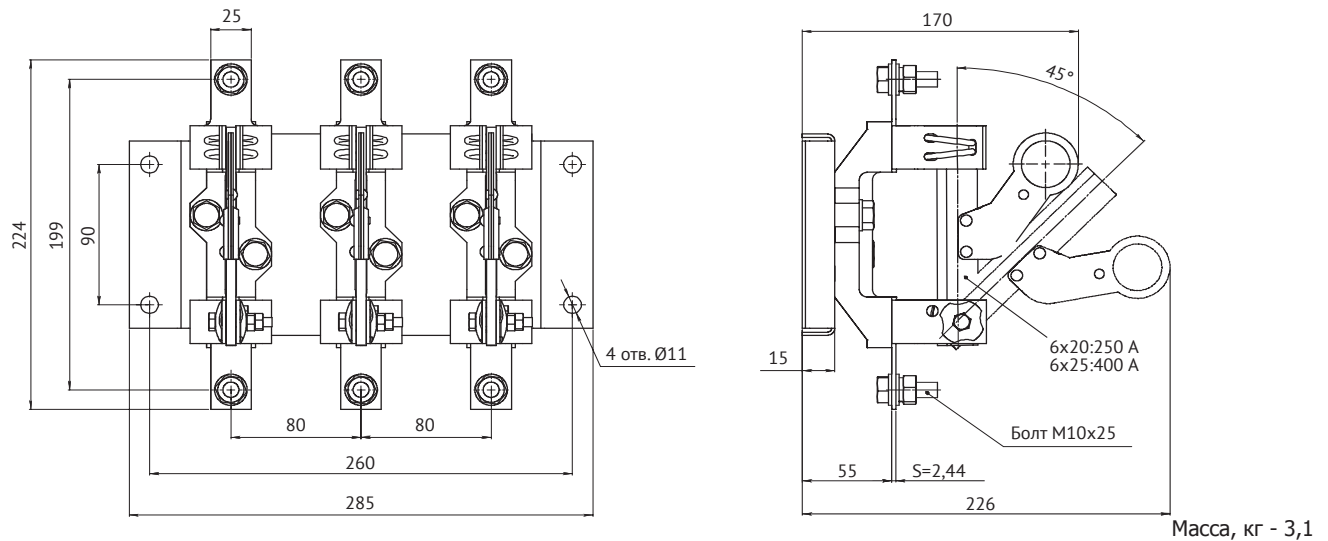


Масса, кг - 3,1

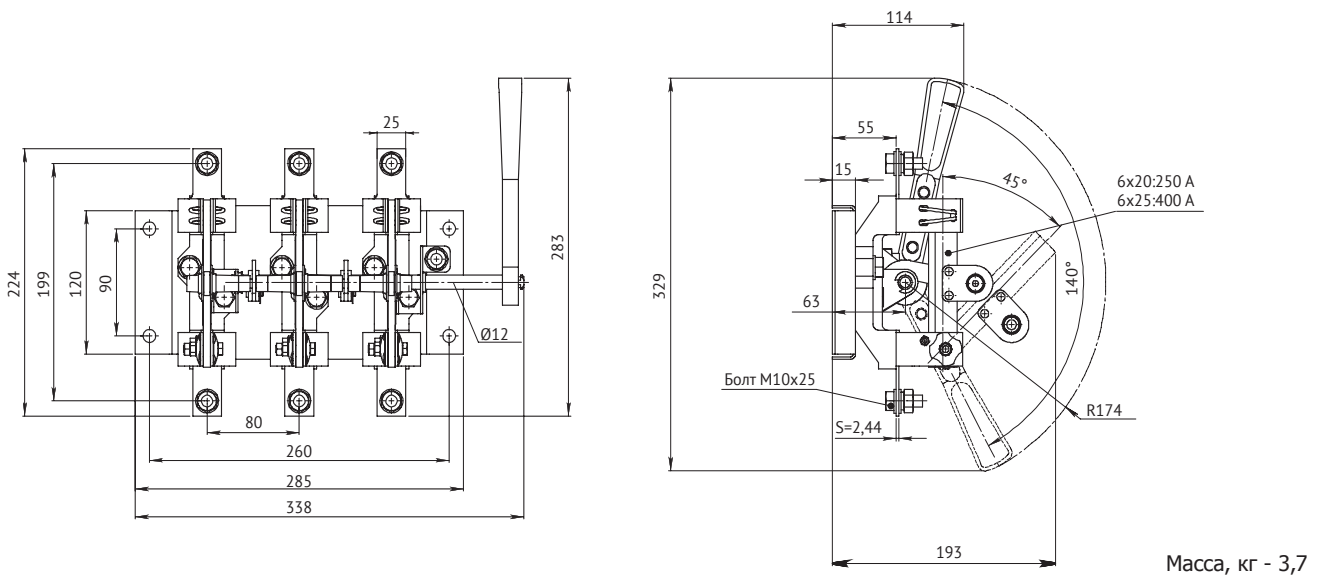
Разъединитель РЕ19-35(37)-31170-250А(400А)-УХЛЗ трехполюсный с рукояткой для пополюсного оперирования, переднего присоединения шин



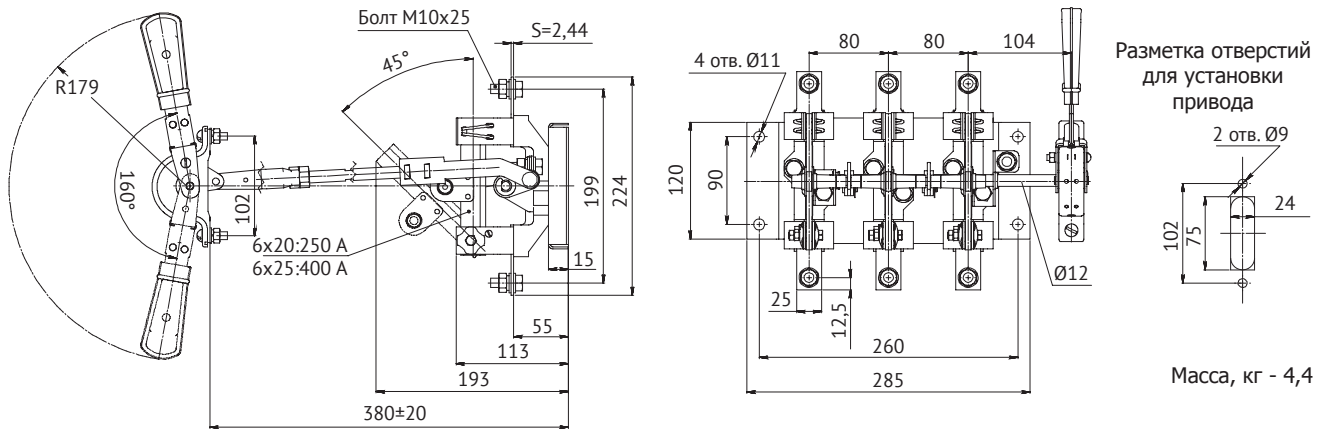
Разъединитель РЕ19-35(37)-31160-250А(400А)-УХЛЗ трехполюсный с рычагом для пополюсного оперирования штангой, переднего присоединения шин



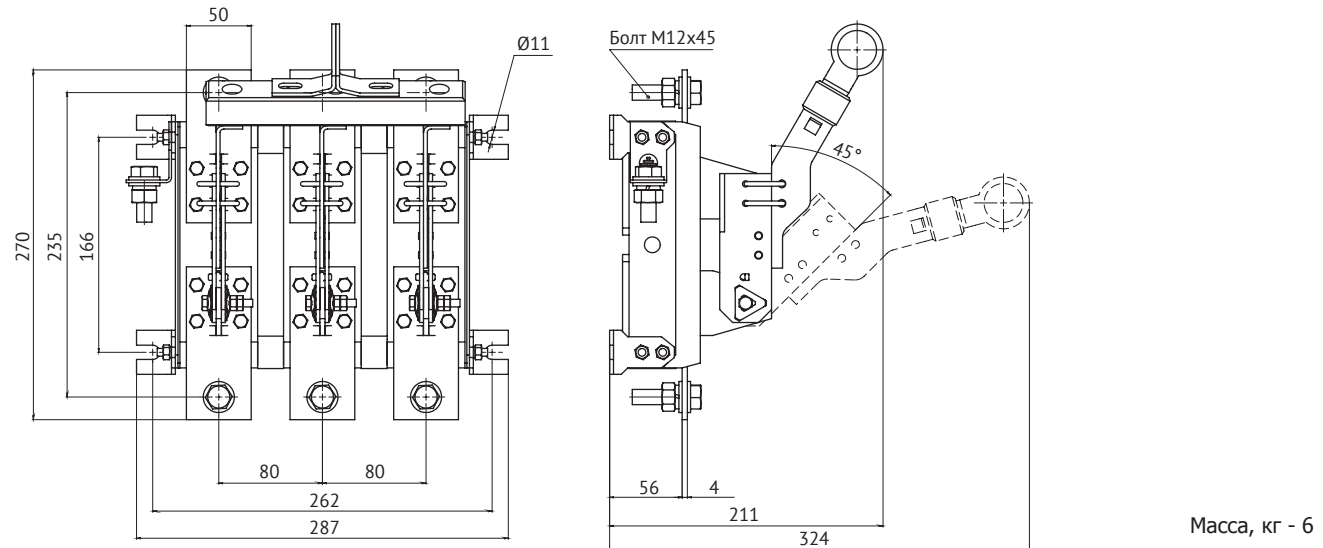
Разъединитель РЕ19-35(37)-31120-250А(400А)-УХЛЗ трехполюсный с боковой рукояткой, переднего присоединения шин



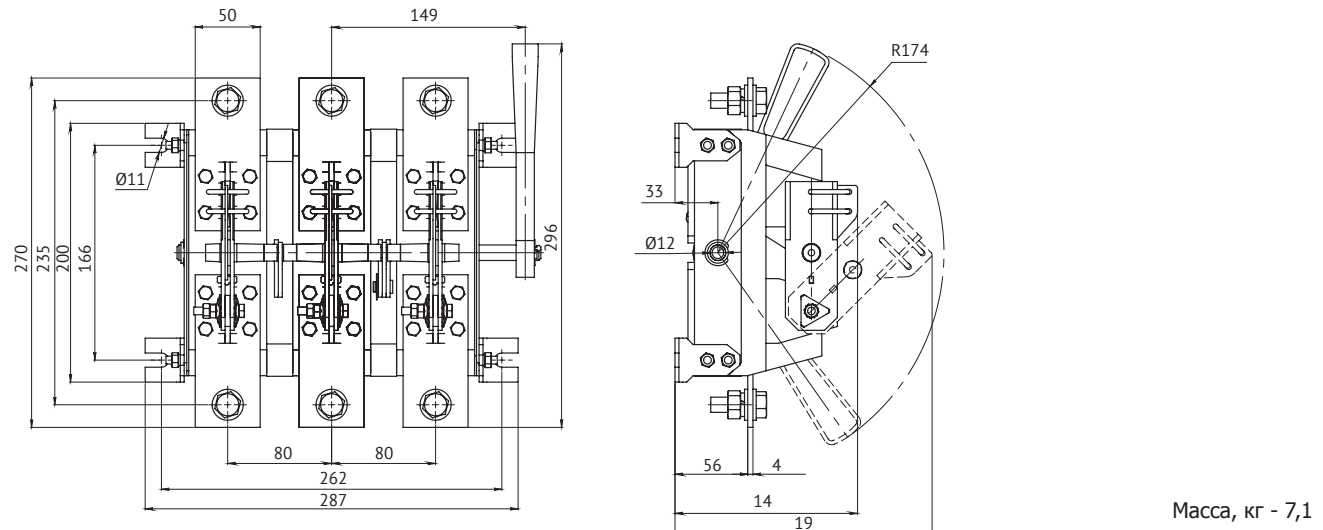
Разъединитель РЕ19-35(37)-31140-250А(400А)-УХЛЗ трехполюсный с передней смещенной рукояткой, переднего присоединения шин



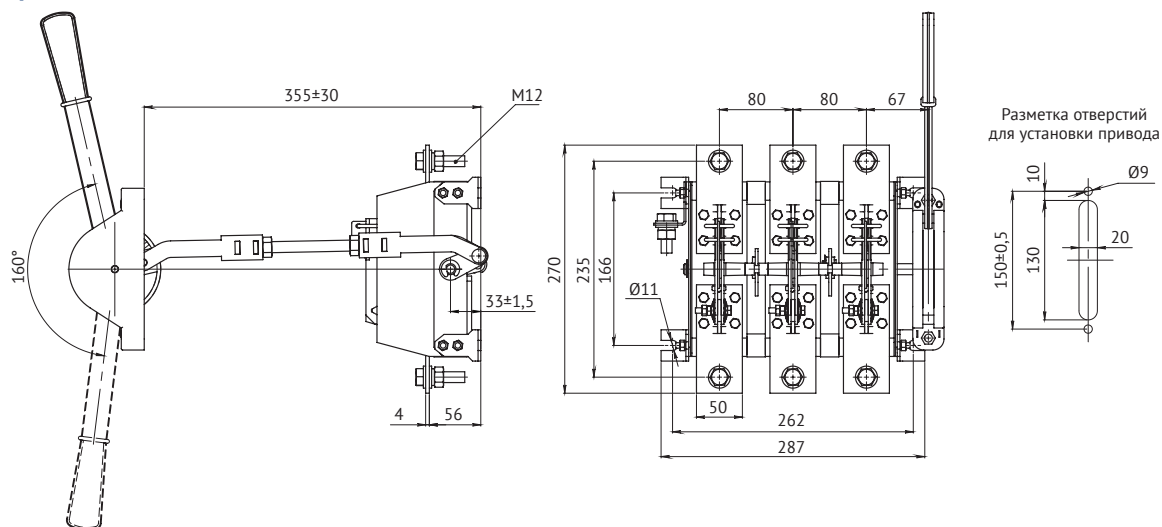
Разъединитель РЕ19-39-31190-630А-УХЛЗ трехполюсный с центральным рычагом для управления штангой, переднего присоединения шин



Разъединитель РЕ19-39-31120-630А-УХЛЗ трехполюсный с боковой рукояткой, переднего присоединения шин



Разъединитель PE19-39-31140-630А-УХЛ3 трехполюсный с передней смещенной рукояткой, переднего присоединения шин



Масса, кг - 6,8

Разъединитель PE19 двухполюсный с рукояткой для пополюсного оперирования, переднего присоединения шин на изоляционной плите

Тип аппарата	Номинальный ток, А	Размеры, мм			Число полюсов
		A	B	L	
PE19-39-21170-630А-УХЛ3	630	80	210	250	2
PE19-39-21170-630А-МП105-УХЛ3		105	235	275	2
PE19-39-21170-630А-МП130-УХЛ3		130	260	300	2

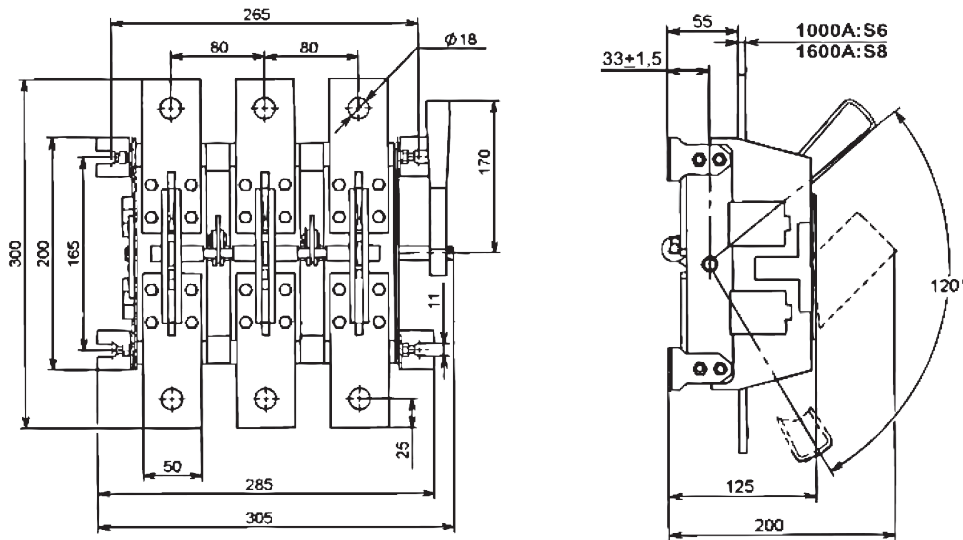
Масса, кг - 2,5

Разъединитель PE19 трехполюсный с центральной рукояткой, переднего присоединения шин на изоляционной плите

Тип аппарата	Номинальный ток, А	Размеры, мм			Число полюсов
		A	B	L	
PE19-39-31110-630А-УХЛ3	630	80	290	330	3
PE19-39-31110-630А-МП105-УХЛ3		105	340	380	3
PE19-39-31110-630А-МП130-УХЛ3		130	390	430	3

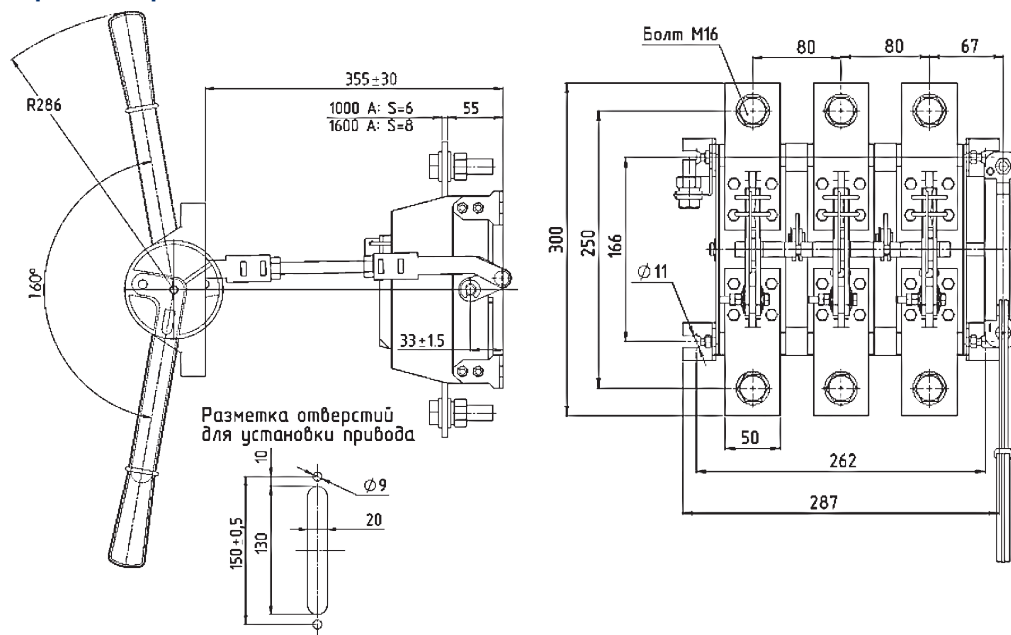
Масса, кг - 6,8

Разъединитель РЕ19-41(43)-31120-1000А(1600А)-УХЛЗ трехполюсный с боковой рукояткой, переднего присоединения шин



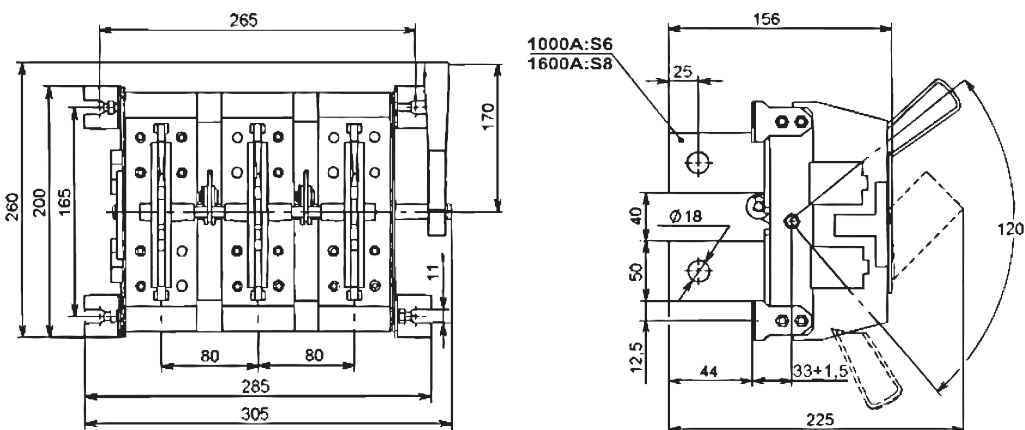
Масса, кг - 8

Разъединитель РЕ19-41(43)-31140-1000А(1600А)-УХЛЗ трехполюсный с передней смещенной рукояткой, переднего присоединения шин



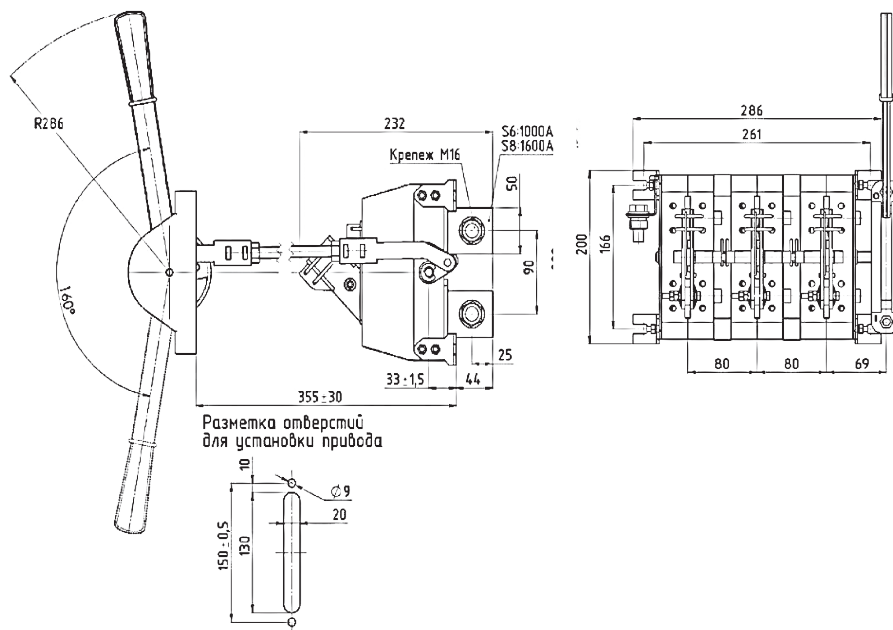
Масса, кг - 8,7

Разъединитель РЕ19-41(43)-32220-1000А(1600А)-УХЛЗ трехполюсный с боковой рукояткой, заднего присоединения шин



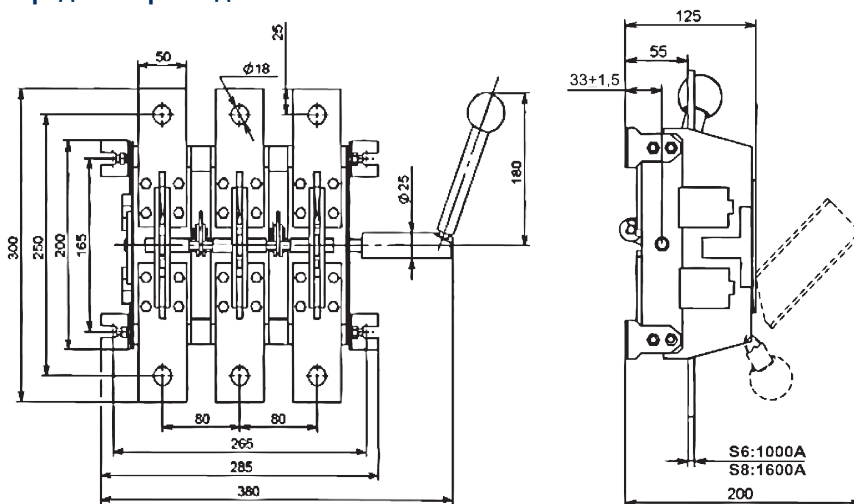
Масса, кг - 7

Разъединитель РЕ19-41(43)-32240-1000А(1600А)-УХЛЗ трехполюсный с передней смещенной рукояткой, заднего присоединения шин



Масса, кг - 8,6

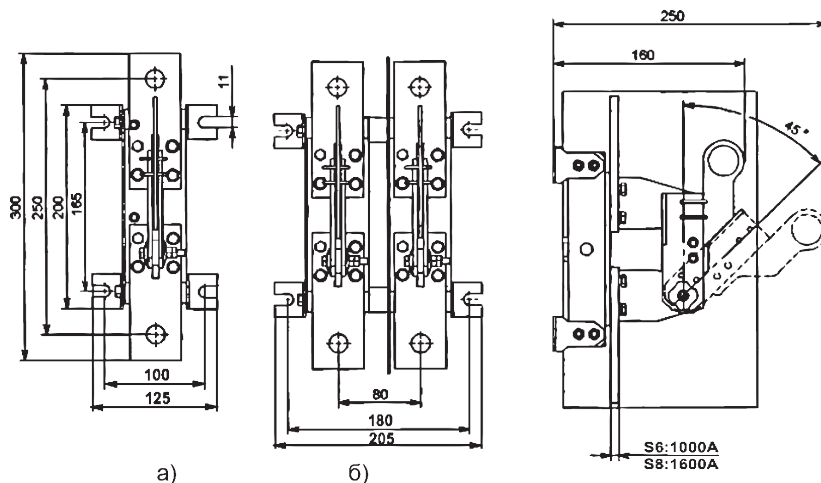
Разъединитель РЕ19-41(43)-31150-1000А(1600А)-УХЛЗ трехполюсный с боковой смещенной рукояткой, переднего присоединения шин



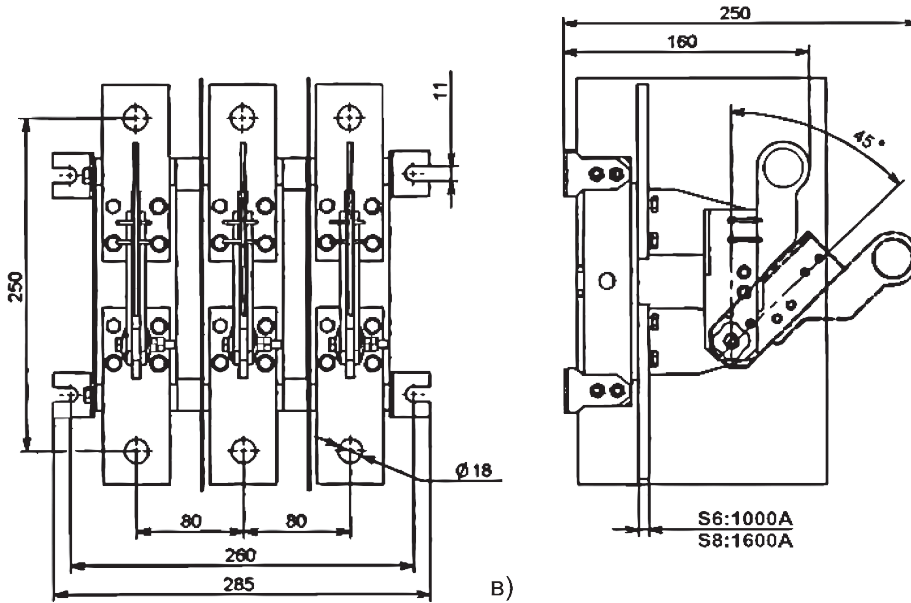
Масса, кг - 9

Разъединитель РЕ19-41(43)-1(2,3)1160-1000А(1600А)-УХЛЗ с рычагом для пополюсного оперирования штангой, переднего присоединения шин

а) однополюсный; б) двухполюсный; в) трехполюсный



Масса однополюсного, кг - 3
Масса двухполюсного, кг - 6,5

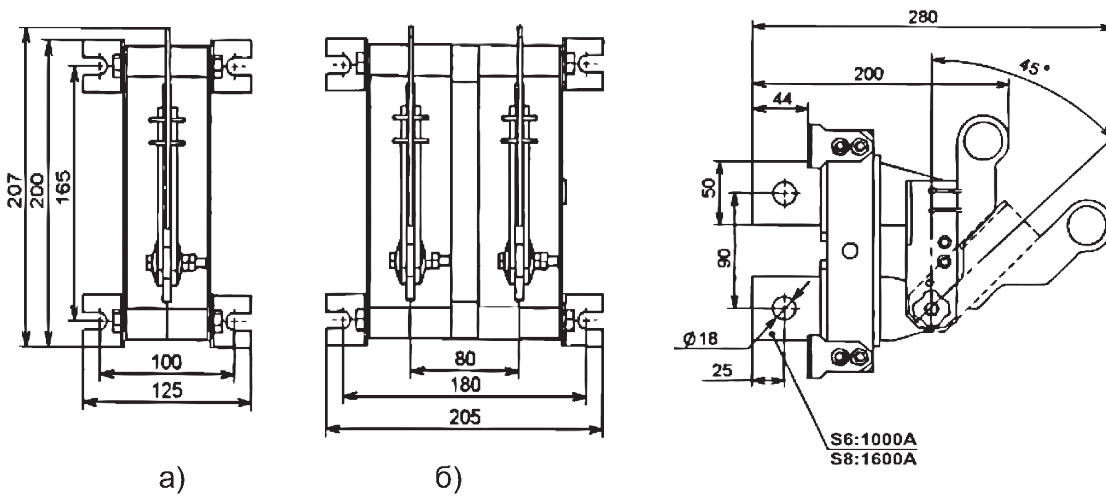


В)

Масса, кг - 8,7

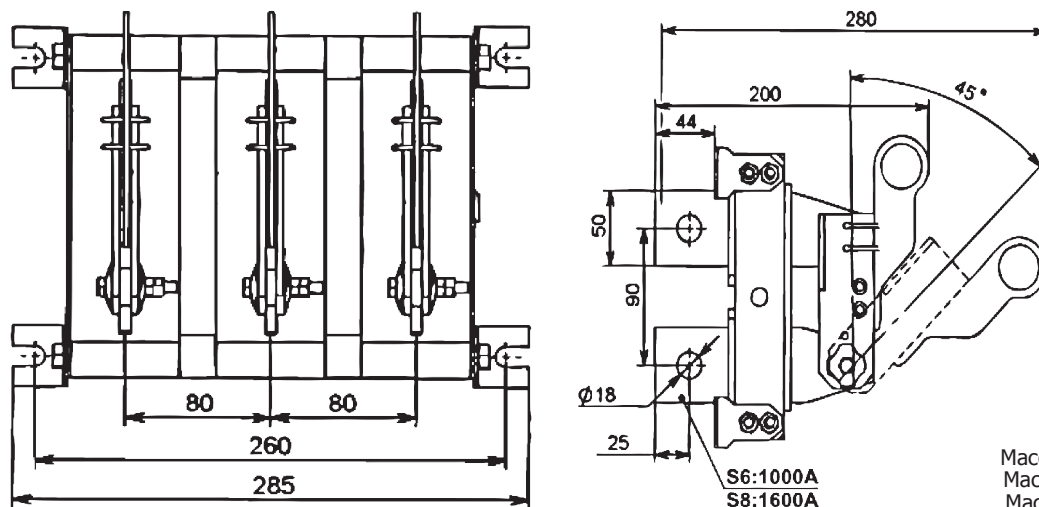
Разъединитель РЕ19-41(43)-1(2,3)2260-1000А(1600А)-УХЛЗ с рычагом для пополюсного оперирования штангой, заднего присоединения шин

а) однополюсный; б) двухполюсный; в) трехполюсный



а)

б)

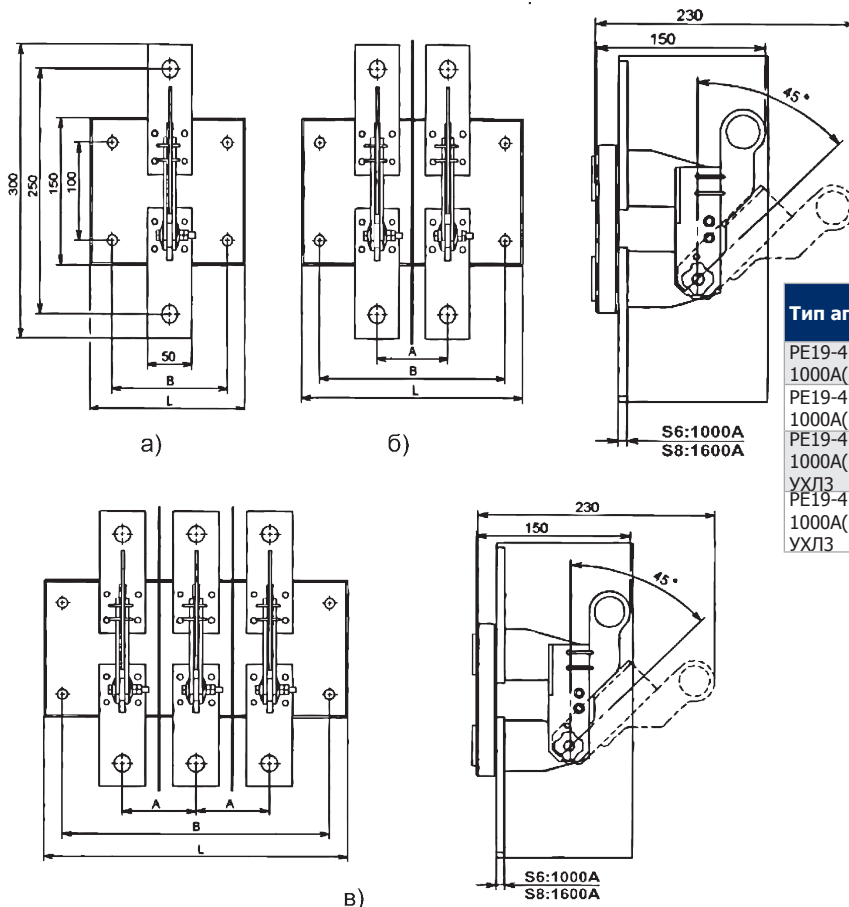


В)

Масса однополюсного, кг - 3,2
Масса двухполюсного, кг - 5,1
Масса трехполюсного, кг - 7,8

Разъединитель PE19 с рычагом для пополюсного оперирования штангой, переднего присоединения шин на изоляционной плите

а) однополюсный; б) двухполюсный; в) трехполюсный



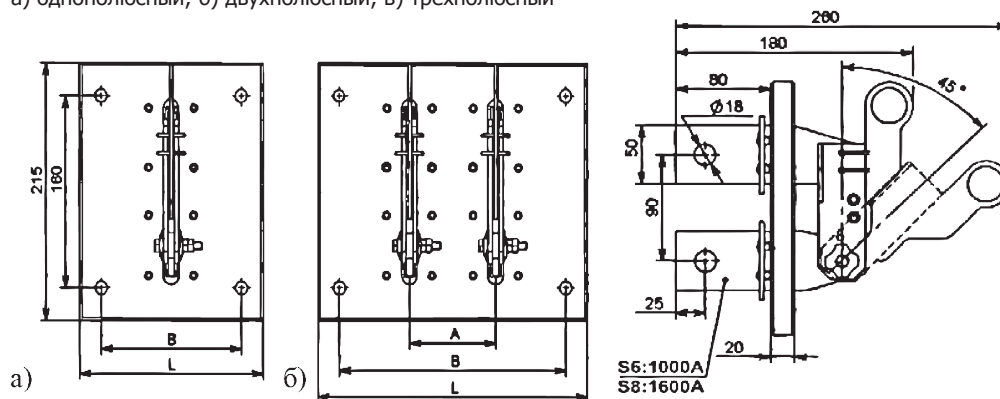
Тип аппарата	Номинальный ток, А	Размеры, мм			Число полюсов
		А	В	Л	
PE19-41(43)-11160-1000A(1600A)-УХЛ3	1000/1600	-	130	175	1
PE19-41(43)-21160-1000A(1600A)-УХЛ3	1000/1600	80	210	250	2
PE19-41(43)-21160-1000A(1600A)-МП105-УХЛ3	1000/1600	105	235	275	2
PE19-41(43)-21160-1000A(1600A)-МП130-УХЛ3	1000/1600	130	260	300	2

Масса однополюсного, кг - 3
Масса двухполюсного, кг - 5,4
Масса трехполюсного, кг - 8

Тип аппарата	Номинальный ток, А	Размеры, мм			Число полюсов
		А	В	Л	
PE19-41(43)-31160-1000A(1600A)-УХЛ3	1000/1600	80	280	330	3
PE19-41(43)-31160-1000A(1600A)-МП105-УХЛ3	1000/1600	105	345	380	3
PE19-41(43)-31160-1000A(1600A)-МП130-УХЛ3	1000/1600	130	390	430	3

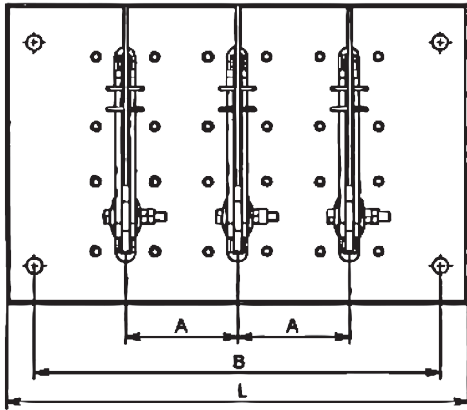
Разъединитель PE19 с рычагом для пополюсного оперирования штангой, заднего присоединения шин на изоляционной плите

а) однополюсный; б) двухполюсный; в) трехполюсный

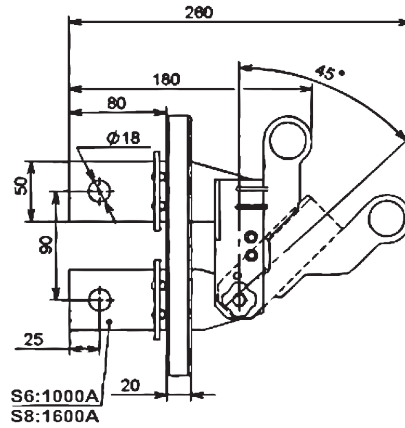


Масса однополюсного, кг - 3,2
Масса двухполюсного, кг - 5,1

Тип аппарата	Номинальный ток, А	Размеры, мм			Число полюсов
		А	В	Л	
PE19-41(43)-22260-1000A(1600A)-ИП-УХЛ3	1000/1600	-	130	175	1
PE19-41(43)-22260-1000A(1600A)-ИП-УХЛ3	1000/1600	80	210	250	2
PE19-41(43)-22260-1000A(1600A)-ИП-МП105-УХЛ3	1000/1600	105	235	275M	2
PE19-41(43)-22260-1000A(1600A)-ИП-МП130-УХЛ3	1000/1600	130	260	300	2



В)

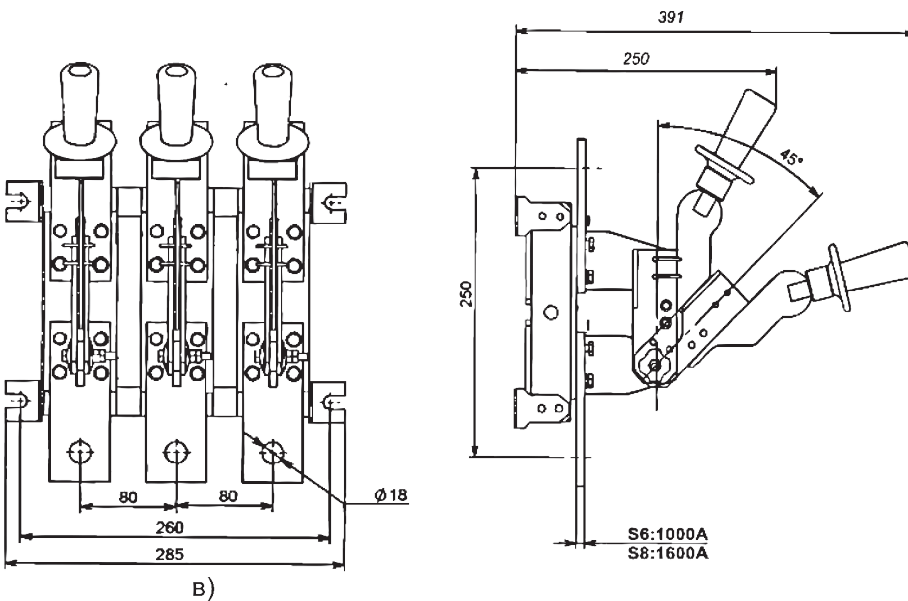
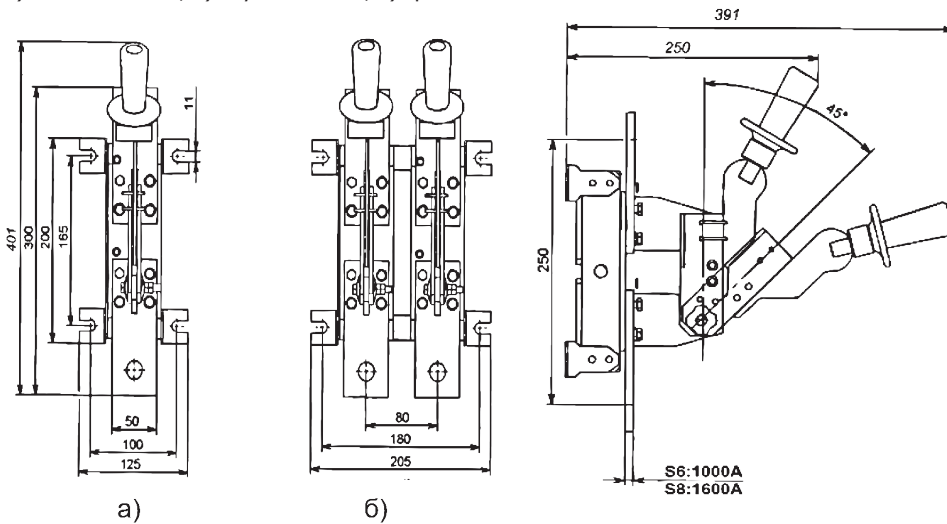


Масса, кг - 7,8

Тип аппарата	Номинальный ток, А	Размеры, мм			Число полюсов
		А	В	Л	
PE19-41(43)-32260-1000A(1600A)-ИП-УХЛ3	1000/1600	80	280	330	3
PE19-41(43)-32260-1000A(1600A)-ИП-МП105-УХЛ3	1000/1600	105	340	380	3
PE19-41(43)-32260-1000A(1600A)-ИП-МП130-УХЛ3	1000/1600	130	430	3	

Разъединитель PE19-41(43)-1(2,3)1170-1000A(1600A)-УХЛ3 с рукояткой для полюсного оперирования, переднего присоединения шин

а) однополюсный; б) двухполюсный; в) трехполюсный

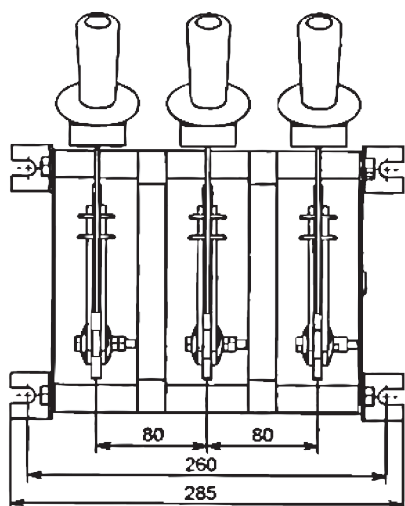
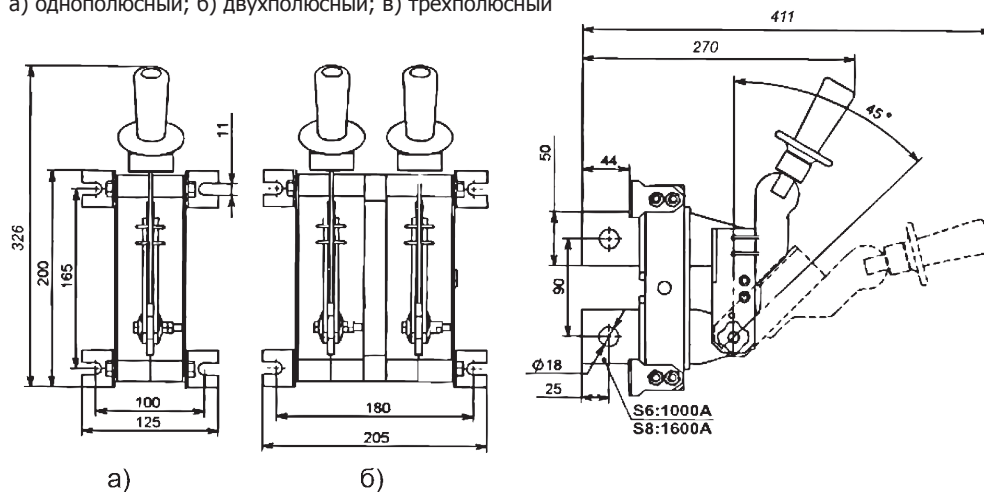


В)

Масса однополюсного, кг - 3,2
 Масса двухполюсного, кг - 6
 Масса трехполюсного, кг - 8,4

Разъединитель РЕ19-41(43)-1(2,3)2270-1000А(1600А)-УХЛ3 с рукояткой для пополюсного оперирования, заднего присоединения шин

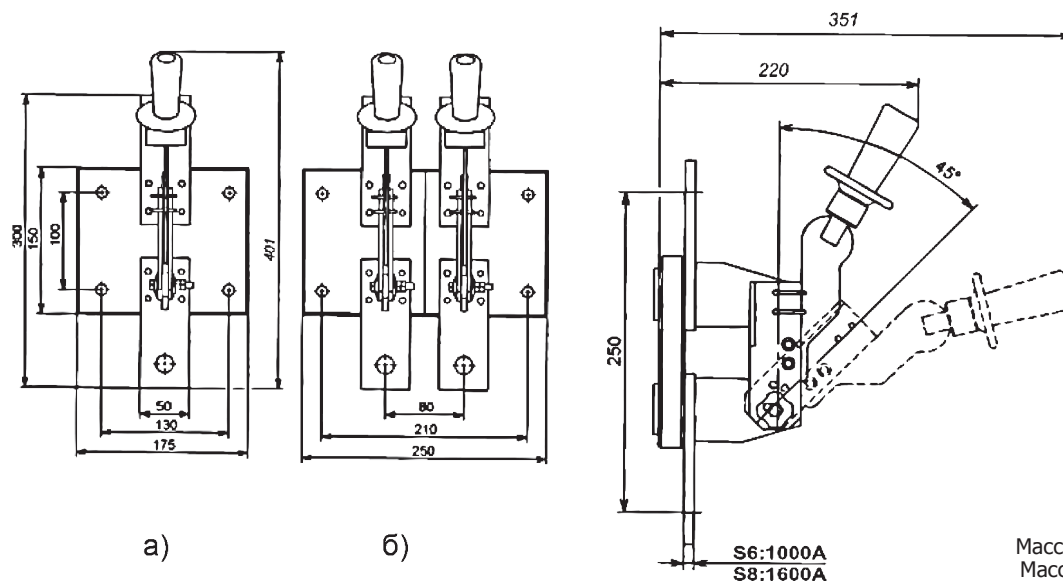
а) однополюсный; б) двухполюсный; в) трехполюсный



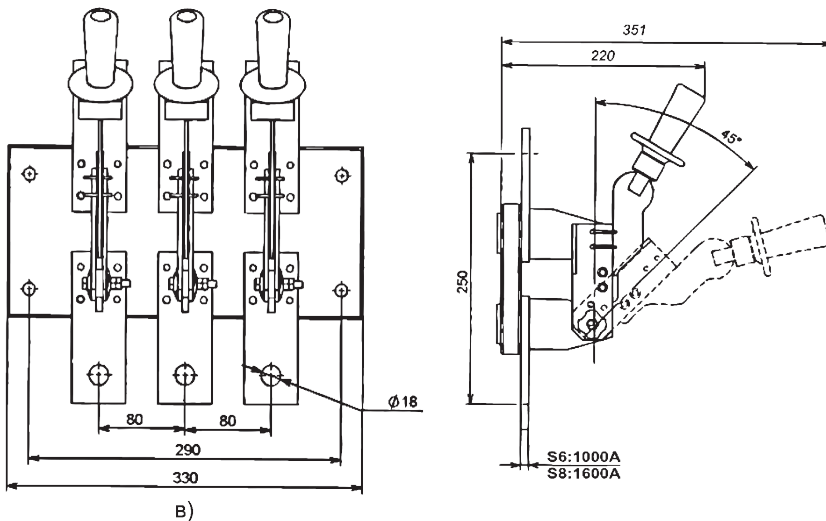
Масса однополюсного, кг - 3,1
Масса двухполюсного, кг - 5
Масса трехполюсного, кг - 7,4

Разъединитель РЕ19-41(43)-1(2,3)1170-1000А(1600А)-ИП-УХЛ3 с рукояткой для пополюсного оперирования, переднего присоединения шин на изоляционной плите

а) однополюсный; б) двухполюсный; в) трехполюсный



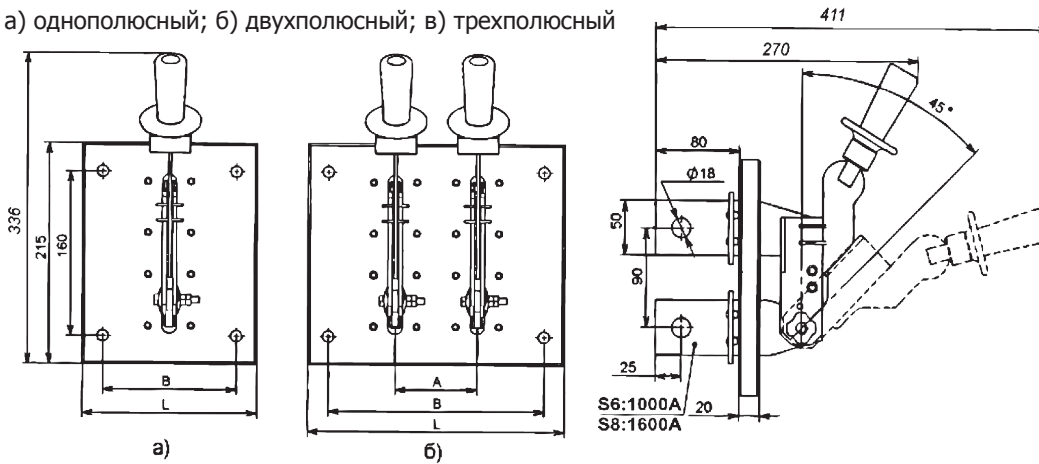
Масса однополюсного, кг - 3,1
Масса двухполюсного, кг - 7,6



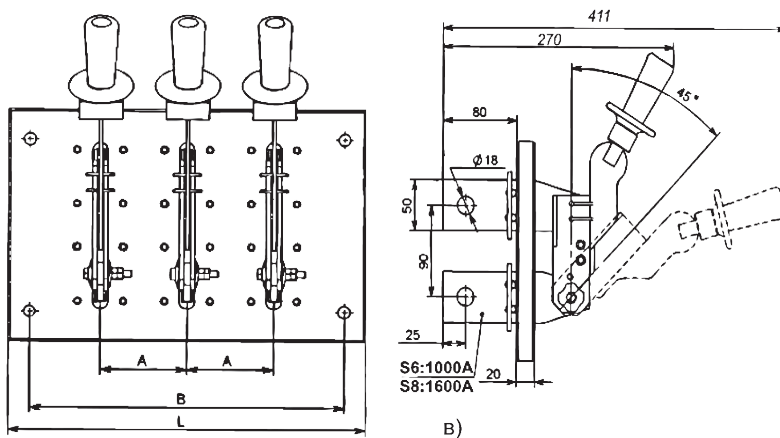
Масса, кг - 8,3

Разъединитель PE19 с рукояткой для пополюсного оперирования, заднего присоединения шин на изоляционной плите

а) однополюсный; б) двухполюсный; в) трехполюсный



Тип аппарата	Номинальный ток, А	Размеры, мм			Число полюсов
		А	В	Л	
PE19-41(43)-12270-1000A(1600A)-ИП-УХЛЗ	1000/1600	-	130	175	1
PE19-41(43)-22270-1000A(1600A)-ИП-УХЛЗ	1000/1600	80	210	250	2
PE19-41(43)-22270-1000A(1600A)-ИП-МП105-УХЛЗ	1000/1600	105	235	275	2
PE19-41(43)-22270-1000A(1600A)-ИП-МП130-УХЛЗ	1000/1600	130	260	300	2



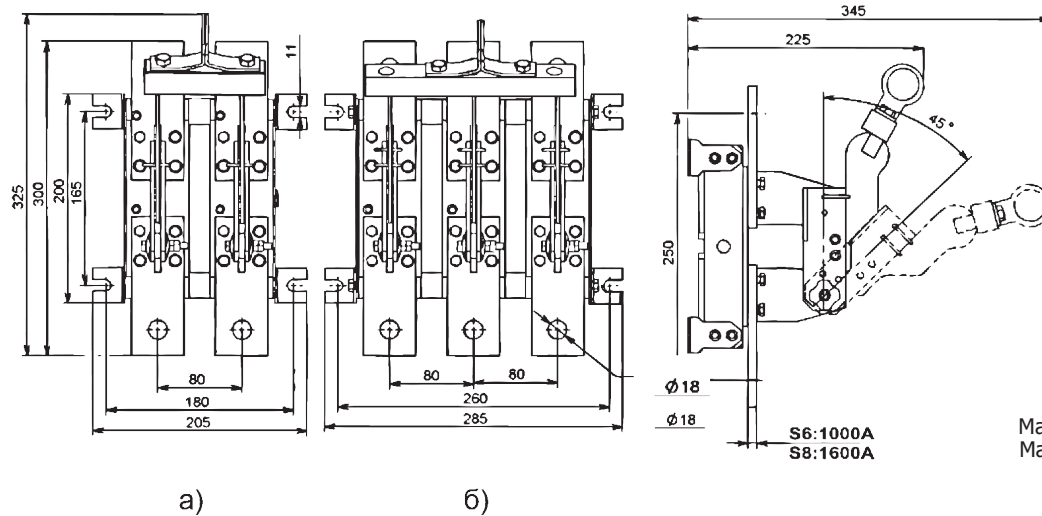
Масса однополюсного, кг - 4,5
Масса двухполюсного, кг - 8
Масса трехполюсного, кг - 9,2

в)

Тип аппарата	Номинальный ток, А	Размеры, мм			Число полюсов
		А	В	Л	
PE19-41(43)-32270-1000A(1600A)-ИП-УХЛЗ	1000/1600	80	290	330	3
PE19-41(43)-32270-1000A(1600A)-ИП-МП105-УХЛЗ	1000/1600	105	340	380	3
PE19-41(43)-32270-1000A(1600A)-ИП-МП130-УХЛЗ	1000/1600	130	390	430	3

Разъединитель РЕ19-41(43)-2(3)1190-1000А(1600А)-УХЛЗ с центральным рычагом для управления штангой, переднего присоединения шин

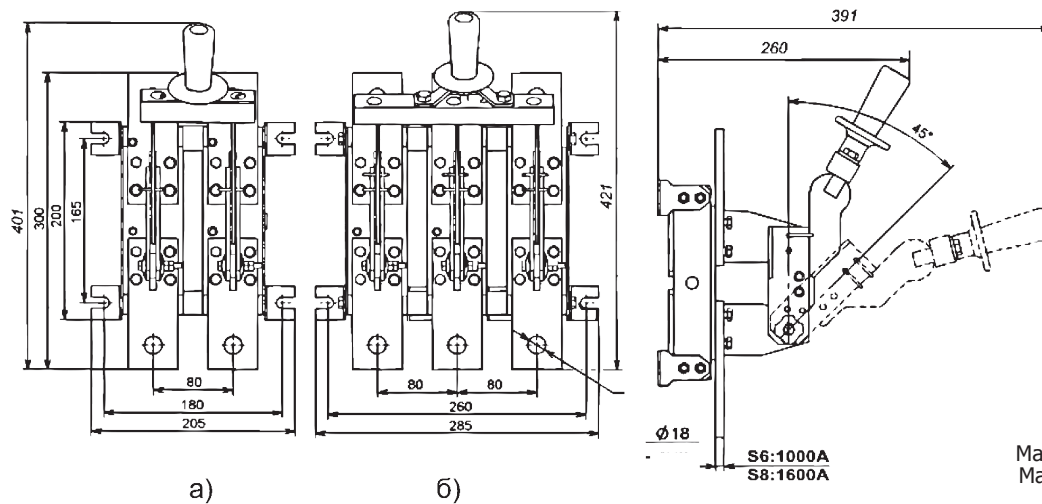
а) двухполюсный; б) трехполюсный



Масса двухполюсного, кг - 5,9
Масса трехполюсного, кг - 8,2

Разъединитель РЕ19-41(43)-2(3)1110-1000А(1600А)-УХЛЗ с центральной рукояткой, переднего присоединения шин

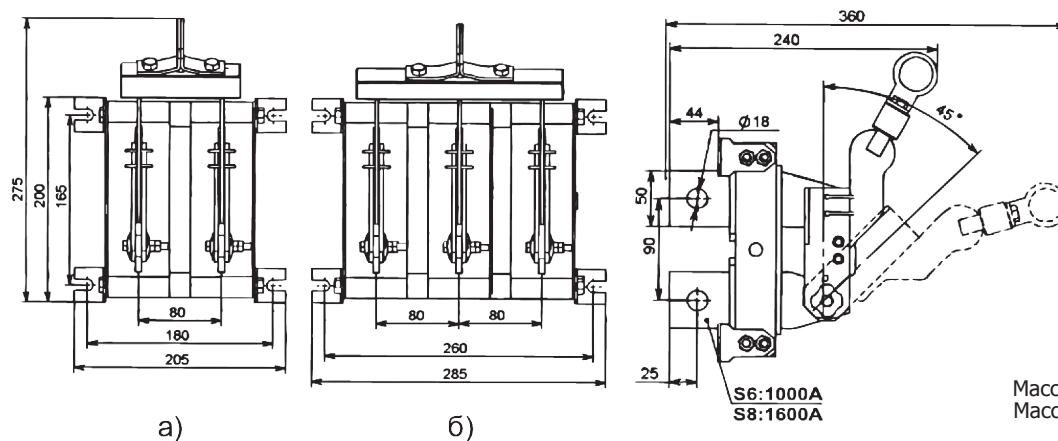
а) двухполюсный; б) трехполюсный



Масса двухполюсного, кг - 5,9
Масса трехполюсного, кг - 7,7

Разъединитель РЕ19-41(43)-2(3)2290-1000А(1600А)-УХЛЗ с центральным рычагом для управления штангой, заднего присоединения шин

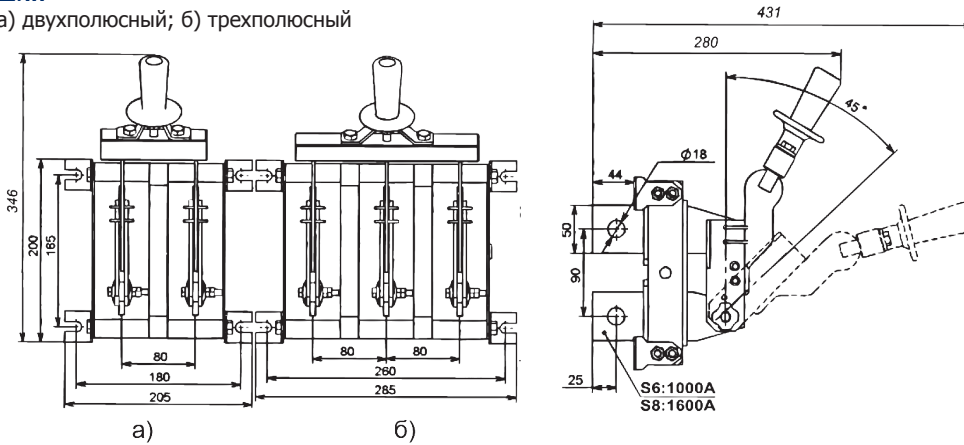
а) двухполюсный; б) трехполюсный



Масса двухполюсного, кг - 5,8
Масса трехполюсного, кг - 8,1

Разъединитель РЕ19-41(43)-2(3)2210-1000А(1600А)-УХЛЗ с центральной рукояткой, заднего присоединения шин

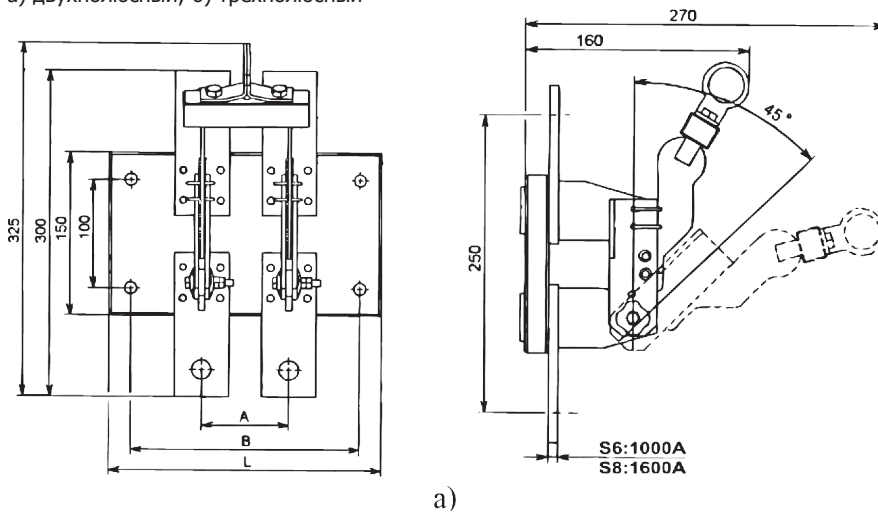
а) двухполюсный; б) трехполюсный



Масса двухполюсного, кг - 5,4
Масса трехполюсного, кг - 7,6

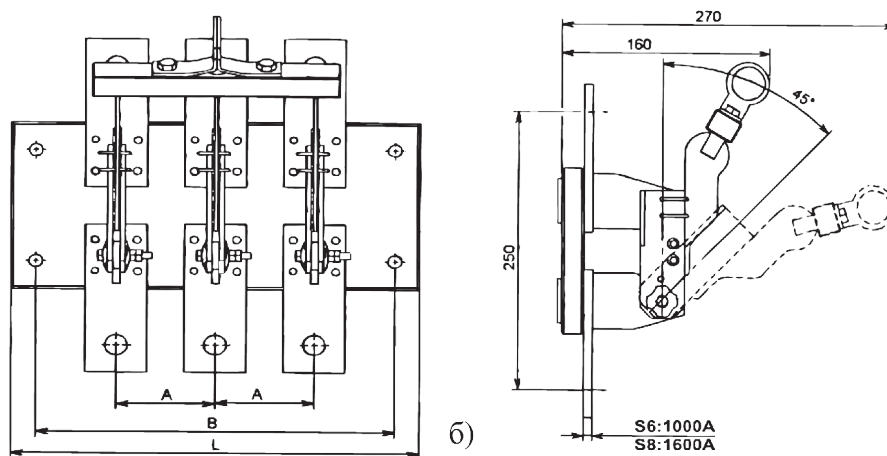
Разъединитель РЕ19 с центральным рычагом для управления штангой, переднего присоединения шин на изоляционной плите

а) двухполюсный; б) трехполюсный



Масса, кг - 5,4

Тип аппарата	Номинальный ток, А	Размеры, мм			Число полюсов
		А	В	Л	
РЕ19-41(43)-21190-1000А(1600А)-ИП-УХЛЗ	1000/1600	80	210	250	2
РЕ19-41(43)-21190-1000А(1600А)-ИП-МП105-УХЛЗ	1000/1600	105	235	275	2
РЕ19-41(43)-21190-1000А(1600А)-ИП-МП130-УХЛЗ	1000/1600	130	260	300	2

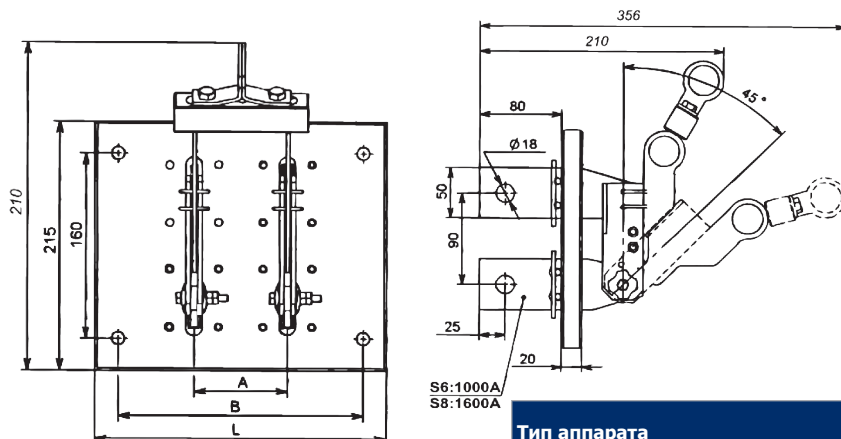


Масса, кг - 7,9

Тип аппарата	Номинальный ток, А	Размеры, мм			Число полюсов
		А	В	Л	
РЕ19-41(43)-31190-1000А(1600А)-ИП-УХЛЗ	1000/1600	80	290	330	3
РЕ19-41(43)-31190-1000А(1600А)-ИП-МП105-УХЛЗ	1000/1600	105	340	380	3
РЕ19-41(43)-31190-1000А(1600А)-ИП-МП130-УХЛЗ	1000/1600	130	390	430	3

Разъединитель РЕ19 с центральным рычагом для управления штангой, заднего присоединения шин на изоляционной плите

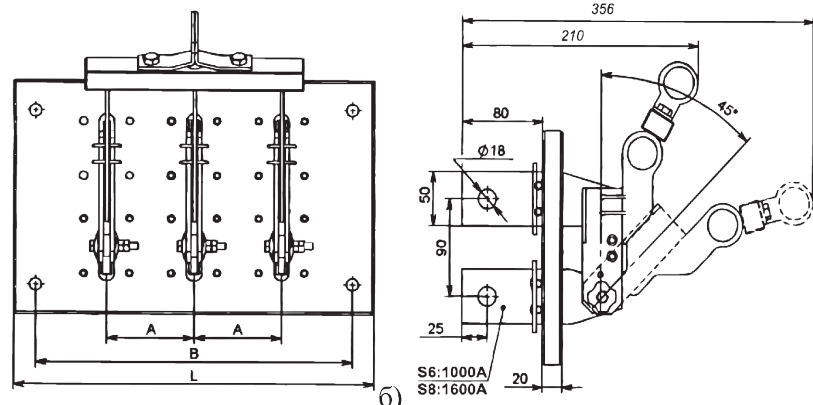
а) двухполюсный; б) трехполюсный



а)

Масса, кг - 5,3

Тип аппарата	Номинальный ток, А	Размеры, мм			Число полюсов
		А	В	Л	
РЕ19-41(43)-22290-1000А(1600А)-ИП-УХЛЗ	1000/1600	80	210	250	2
РЕ19-41(43)-22290-1000А(1600А)-ИП-МП105-УХЛЗ	1000/1600	105	235	275	2
РЕ19-41(43)-22290-1000А(1600А)-ИП-МП130-УХЛЗ	1000/1600	130	260	300	2



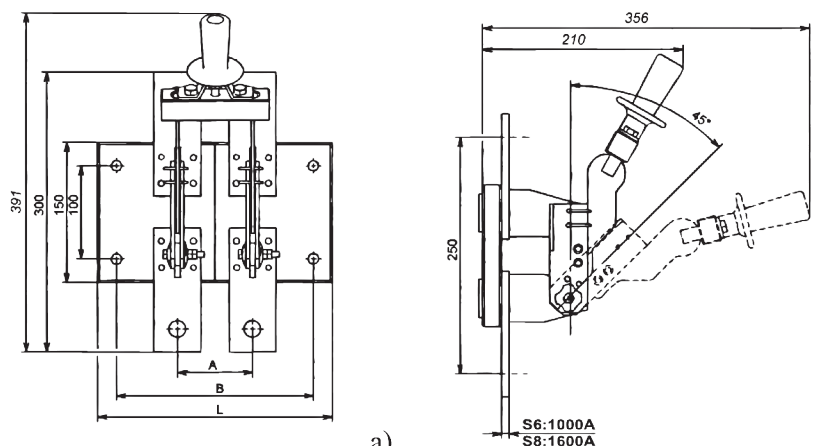
б)

Масса, кг - 8

Тип аппарата	Номинальный ток, А	Размеры, мм			Число полюсов
		А	В	Л	
РЕ19-41(43)-32290-1000А(1600А)-ИП-УХЛЗ	1000/1600	80	290	330	3
РЕ19-41(43)-32290-1000А(1600А)-ИП-МП105-УХЛЗ	1000/1600	105	340	380	3
РЕ19-41(43)-32290-1000А(1600А)-ИП-МП130-УХЛЗ	1000/1600	130	390	430	3

Разъединитель РЕ19 с центральной рукояткой, переднего присоединения шин на изоляционной плите

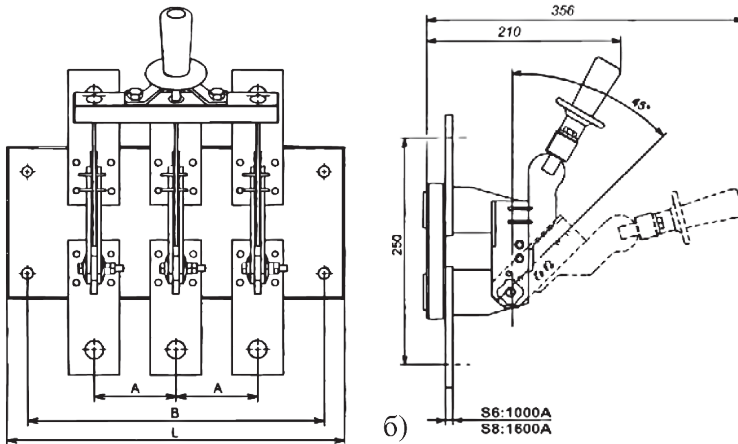
а) двухполюсный; б) трехполюсный



а)

Масса, кг - 5,6

Тип аппарата	Номинальный ток, А	Размеры, мм			Число полюсов
		А	В	Л	
РЕ19-41(43)-21110-1000А(1600А)-ИП-УХЛЗ	1000/1600	80	210	250	2
РЕ19-41(43)-21110-1000А(1600А)-ИП-МП105-УХЛЗ	1000/1600	105	235	275	2
РЕ19-41(43)-21110-1000А(1600А)-ИП-МП130-УХЛЗ	1000/1600	130	260	300	2

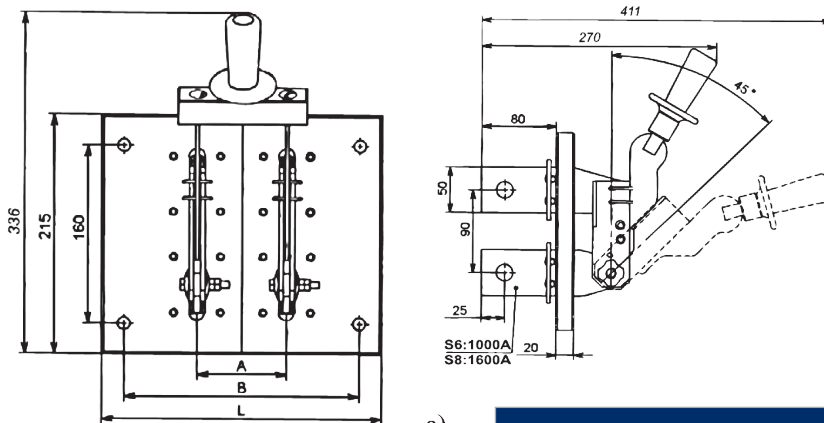


Масса, кг - 8,4

Тип аппарата	Номинальный ток, А	Размеры, мм			Число полюсов
		А	В	Л	
РЕ19-41(43)-31110-1000А(1600А)-ИП-УХЛЗ	1000/1600	80	290	330	3
РЕ19-41(43)-31110-1000А(1600А)-ИП-МП105-УХЛЗ	1000/1600	105	340	380	3
РЕ19-41(43)-31110-1000А(1600А)-ИП-МП130-УХЛЗ	1000/1600	130	390	430	3

Разъединитель РЕ19 с центральной рукояткой, заднего присоединения шин на изоляционной плите

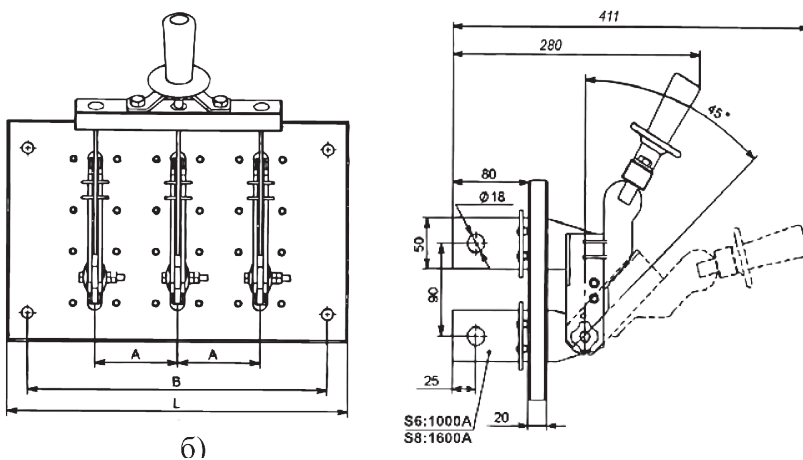
а) двухполюсный; б) трехполюсный



Масса, кг - 5,4

а)

Тип аппарата	Номинальный ток, А	Размеры, мм			Число полюсов
		А	В	Л	
РЕ19-41(43)-22210-1000А(1600А)-ИП-УХЛЗ	1000/1600	80	210	250	2
РЕ19-41(43)-22210-1000А(1600А)-ИП-МП105-УХЛЗ	1000/1600	105	235	275	2
РЕ19-41(43)-22210-1000А(1600А)-ИП-МП130-УХЛЗ	1000/1600	130	260	300	2



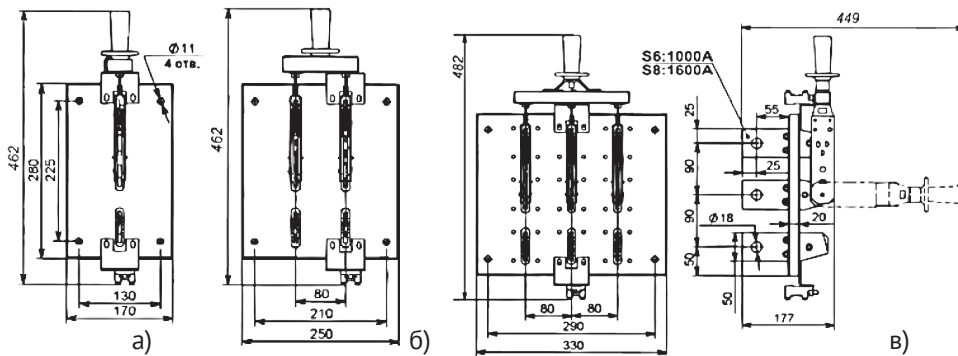
Масса, кг - 8,2

б)

Тип аппарата	Номинальный ток, А	Размеры, мм			Число полюсов
		А	В	Л	
РЕ19-41(43)-32210-1000А(1600А)-ИП-УХЛЗ	1000/1600	80	290	330	3
РЕ19-41(43)-32210-1000А(1600А)-ИП-МП105-УХЛЗ	1000/1600	105	340	380	3
РЕ19-41(43)-32210-1000А(1600А)-ИП-МП130-УХЛЗ	1000/1600	130	390	430	3

Разъединитель PE19 на два направления с центральной рукояткой, заднего присоединения шин на изоляционной плите

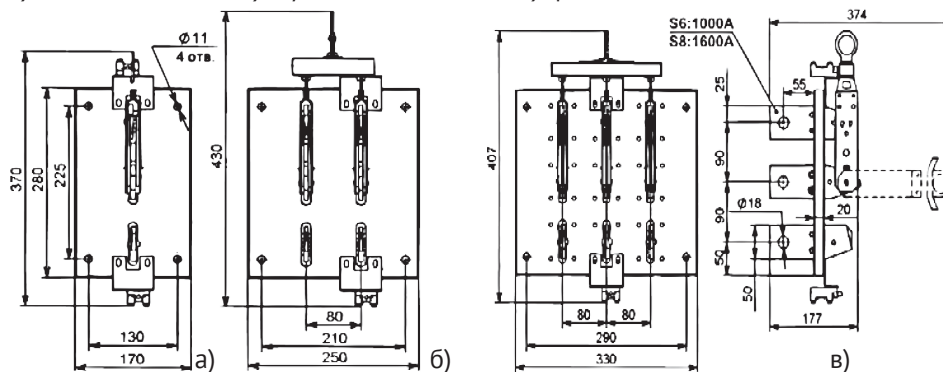
а) однополюсный б) двухполюсный в) трехполюсный



Тип аппарата	Номинальный ток, А	Масса, кг	Число полюсов
PE19-41(43)-52211-1000A(1600A)-ИП-УХЛЗ	1000/1600	4,3/4,6	1
PE19-41(43)-62211-1000A(1600A)-ИП-УХЛЗ	1000/1600	7,8/8,4	2
PE19-41(43)-72211-1000A(1600A)-ИП-УХЛЗ	1000/1600	11,7/12,7	3

Разъединитель PE19 на два направления с центральным рычагом для управления штангой, заднего присоединения шин на изоляционной плите

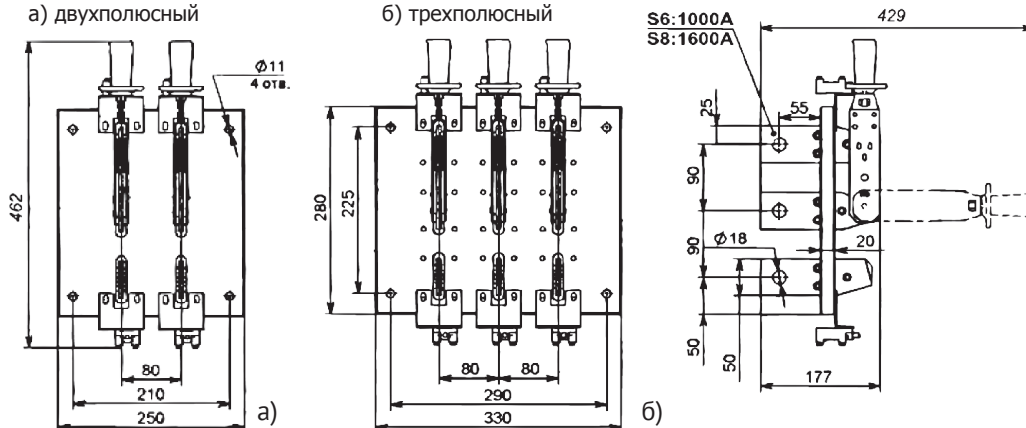
а) однополюсный б) двухполюсный в) трехполюсный



Тип аппарата	Номинальный ток, А	Масса, кг	Число полюсов
PE19-41(43)-52291-1000A(1600A)-ИП-УХЛЗ	1000/1600	4,0/4,4	1
PE19-41(43)-62291-1000A(1600A)-ИП-УХЛЗ	1000/1600	7,4/8,1	2
PE19-41(43)-72291-1000A(1600A)-ИП-УХЛЗ	1000/1600	11,1/12,1	3

Разъединитель PE19 на два направления с рукояткой для полюсного оперирования, заднего присоединения шин на изоляционной плите

а) двухполюсный б) трехполюсный

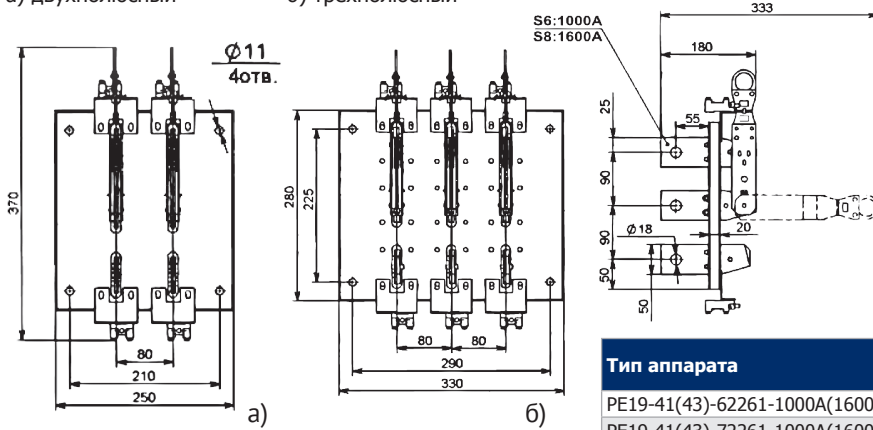


Тип аппарата	Номинальный ток, А	Масса, кг	Число полюсов
PE19-41(43)-62271-1000A(1600A)-ИП-УХЛЗ	1000/1600	8,6/9,3	2
PE19-41(43)-72271-1000A(1600A)-ИП-УХЛЗ	1000/1600	13,0/14,0	3

Разъединитель РЕ19 на два направления с рычагом для пополюсного управления штангой, заднего присоединения шин на изоляционной плите

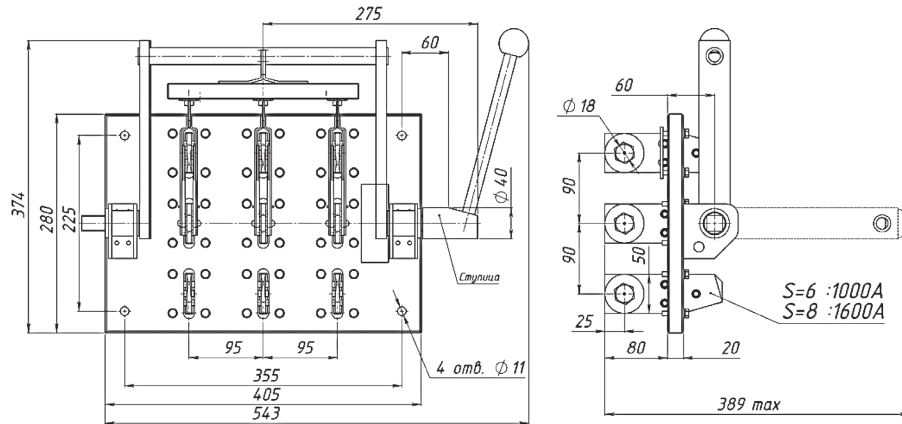
а) двухполюсный

б) трехполюсный

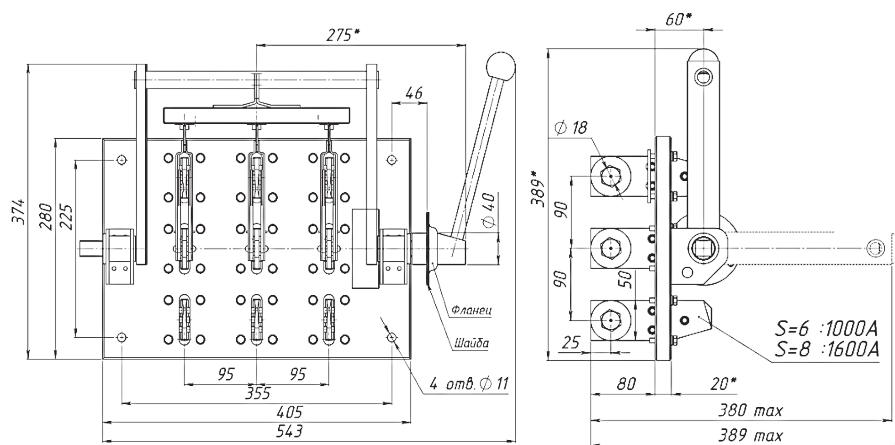


Тип аппарата	Номинальный ток, А	Масса, кг	Число полюсов
РЕ19-41(43)-62261-1000А(1600А)-ИП-УХЛЗ	1000/1600	8,1/8,8	2
РЕ19-41(43)-72261-1000А(1600А)-ИП-УХЛЗ	1000/1600	12,1/13,2	3

Разъединитель РЕ19-41(43)-72220-1000А(1600А)-ИП-УХЛЗ на два направления с боковой рукояткой, заднего присоединения шин на изоляционной плите

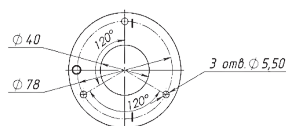


Разъединитель РЕ19-41(43)-72250-1000А(1600А)-ИП-УХЛЗ на два направления с боковой смещенной рукояткой, заднего присоединения шин на изоляционной плите

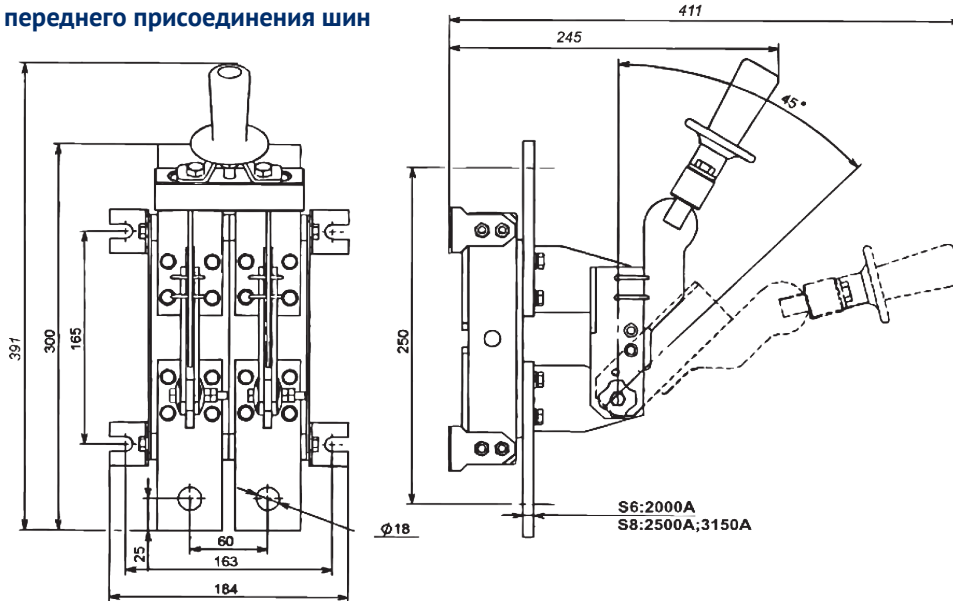


* по заказу потребителя размер 275 мм может быть 355 мм при длине ступицы 150 мм

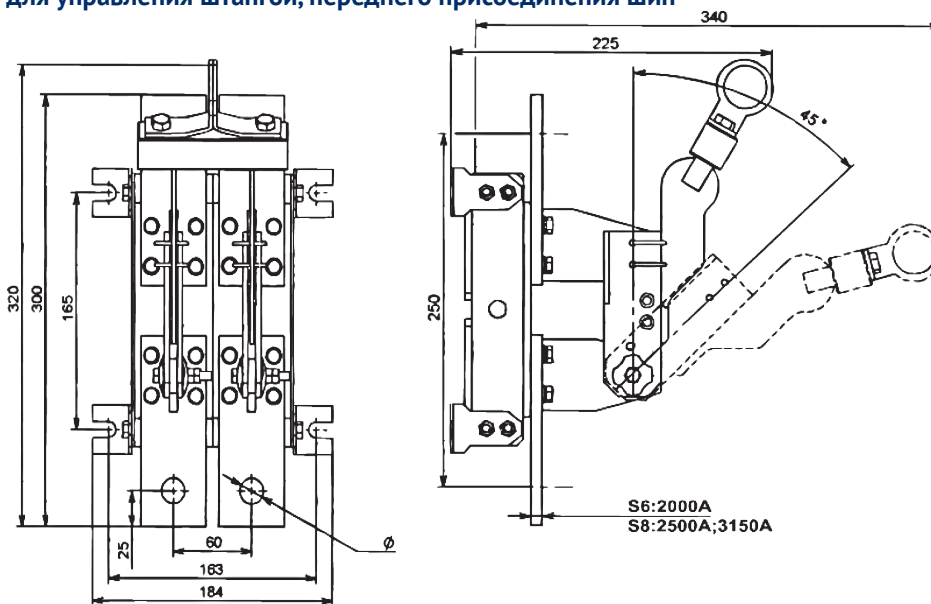
Разметка отверстий для установки фланца



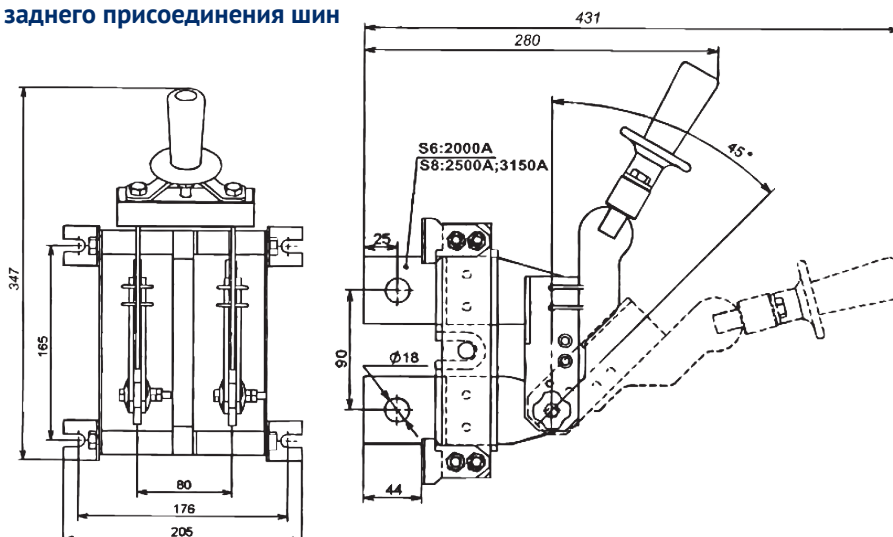
Разъединитель PE19-44(45,46)-11110-2000A(2500A, 3150A)-УХЛ3 однополюсный с центральной рукояткой, переднего присоединения шин



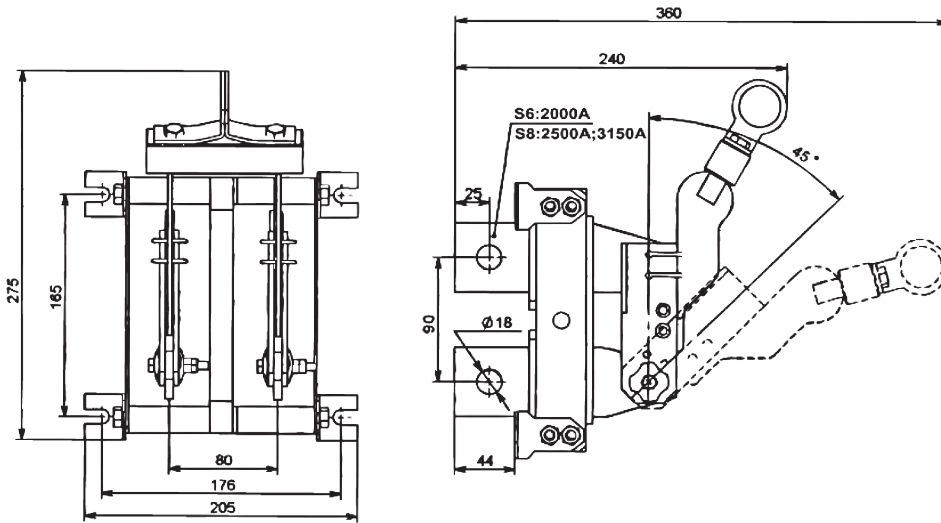
Разъединитель PE19-44(45,46)-11190-2000A(2500A, 3150A)-УХЛ3 однополюсный с центральным рычагом для управления штангой, переднего присоединения шин



Разъединитель PE19-44(45,46)-12210-2000A(2500A, 3150A)-УХЛ3 однополюсный с центральной рукояткой, заднего присоединения шин

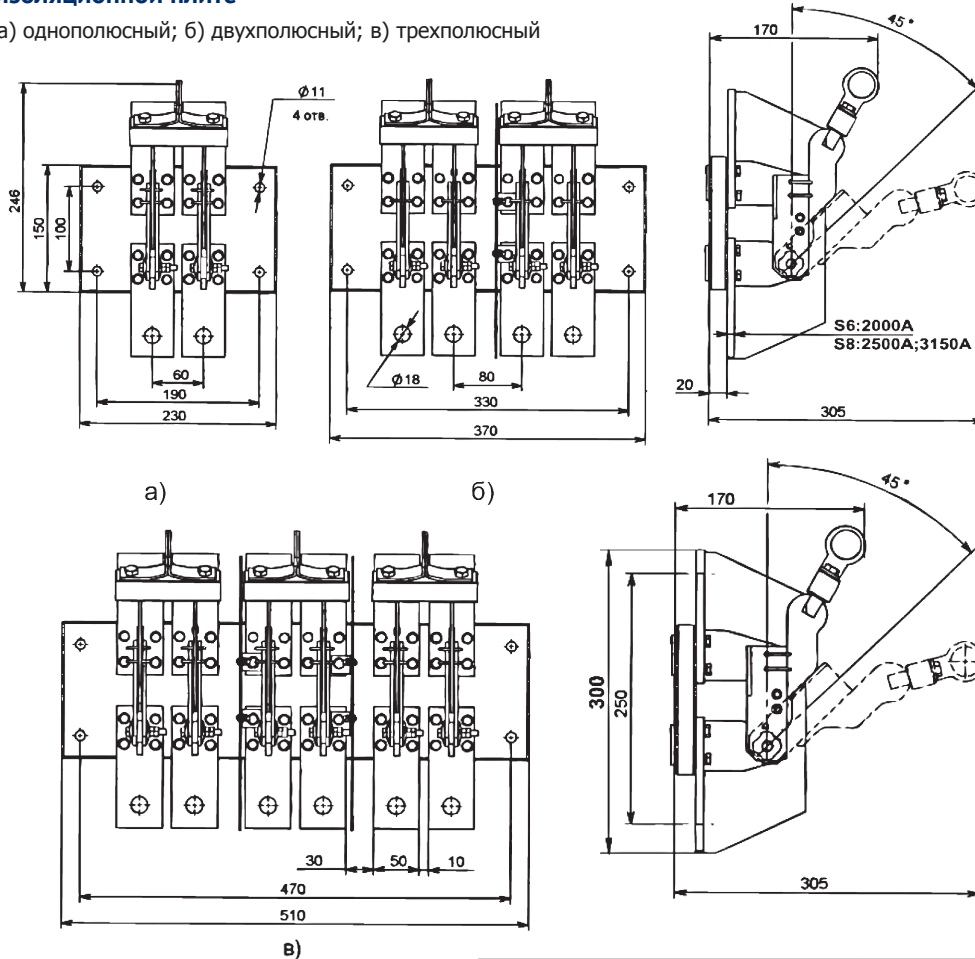


Разъединитель РЕ19-44(45,46)-12290-2000А(2500А, 3150А)-УХЛ3 однополюсный с центральным рычагом для управления штангой, заднего присоединения шин



Разъединитель РЕ19 с рычагом для полюсного оперирования штангой передней присоединения шин на изоляционной плите

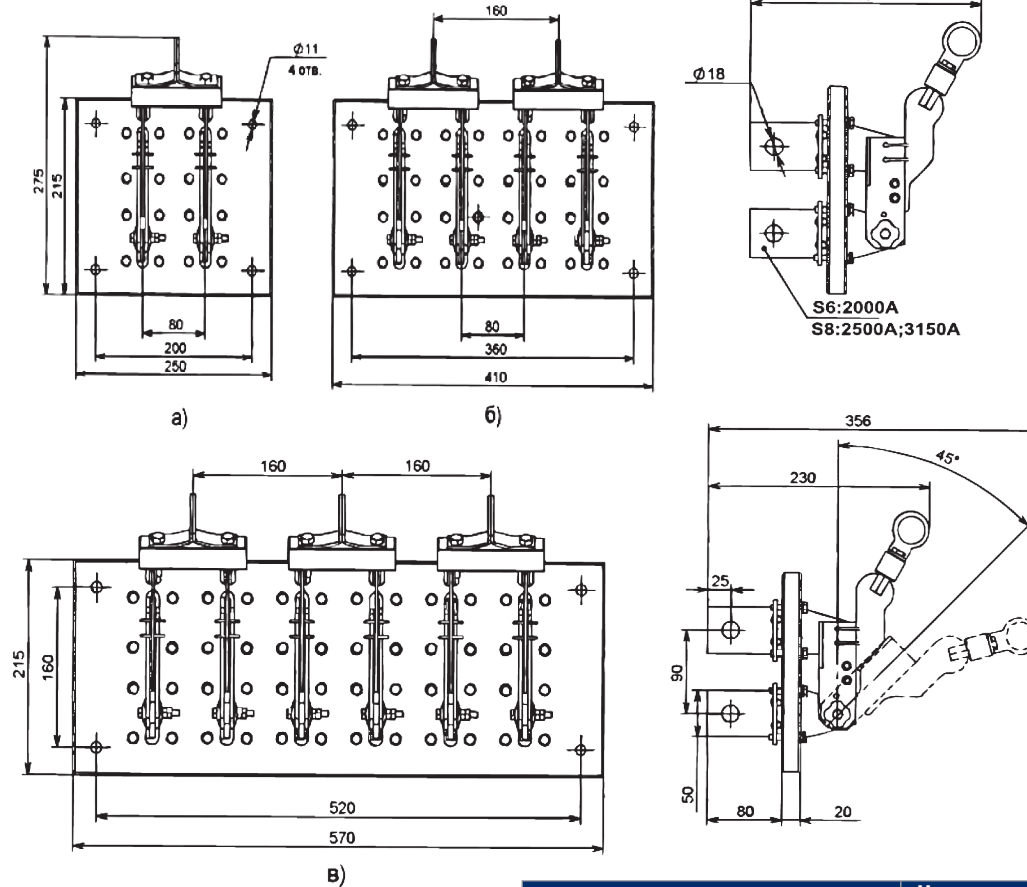
а) однополюсный; б) двухполюсный; в) трехполюсный



Тип аппарата	Номинальный ток, А	Масса, кг	Число полюсов
РЕ19-44-11160-2000А-ИП-УХЛ3	2000	4,8	1
РЕ19-45(46)-11160-2500А(3150А)-ИП-УХЛ3	2500/3150	5,9	
РЕ19-44-21160-2000А-ИП-УХЛ3	2000	9,6	2
РЕ19-45(46)-21160-2500А(3150А)-ИП-УХЛ3	2500/3150	11,8	
РЕ19-44-31160-2000А-ИП-УХЛ3	2000	13,4	3
РЕ19-45(46)-31160-2500А(3150А)-ИП-УХЛ3	2500/3150	15,8	

Разъединитель РЕ19 с рычагом для пополюсного оперирования штангой, заднего присоединения шин на изоляционной плите

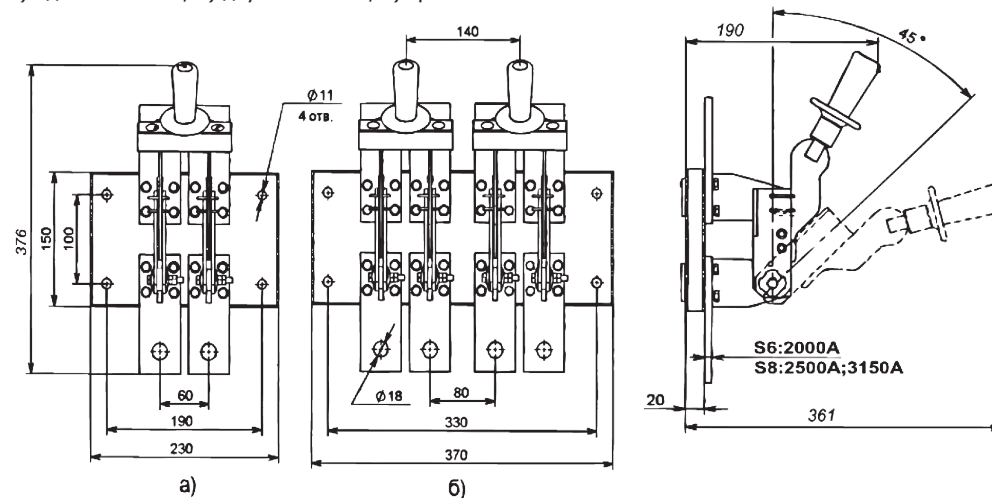
а) однополюсный; б) двухполюсный; в) трехполюсный

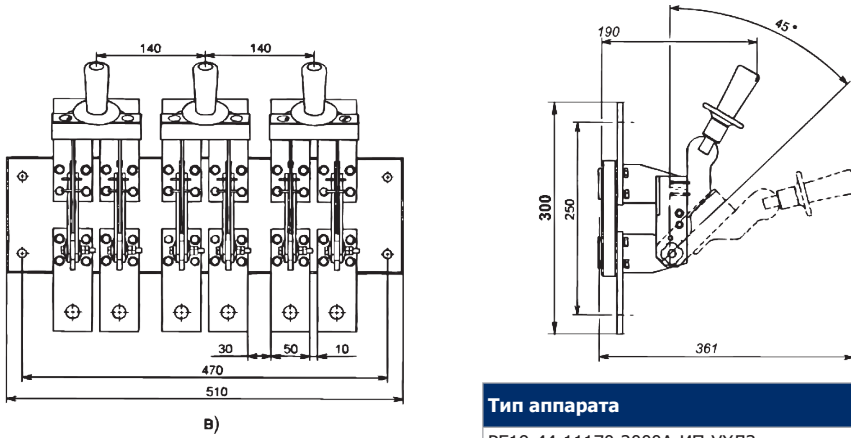


Тип аппарата	Номинальный ток, А	Масса, кг	Число полюсов
РЕ19-44-12260-2000А-ИП-УХЛ3	2000	4,8	1
РЕ19-45(46)-12260-2500А(3150А)-ИП-УХЛ3	2500/3150	5,9	
РЕ19-44-22260-2000А-ИП-УХЛ3	2000	9,6	2
РЕ19-45(46)-22260-2500А(3150А)-ИП-УХЛ3	2500/3150	11,150	
РЕ19-44-32260-2000А-ИП-УХЛ3	2000	13,7	3
РЕ19-45(46)-32260-2500А(3150А)-ИП-УХЛ3	2500/3150	14,8	

Разъединитель РЕ19 с рукояткой для пополюсного оперирования, переднего присоединения шин на изоляционной плите

а) однополюсный; б) двухполюсный; в) трехполюсный

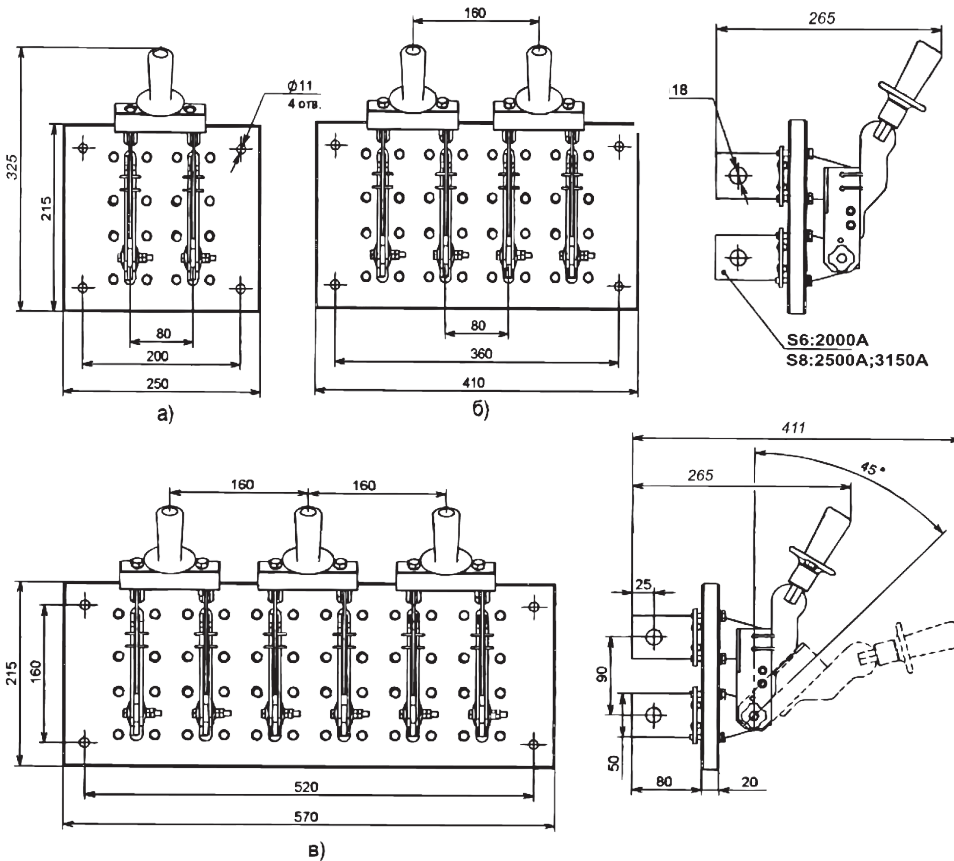




Тип аппарата	Номинальный ток, А	Масса, кг	Число полюсов
PE19-44-11170-2000А-ИП-УХЛЗ	2000	4,6	1
PE19-45(46)-11170-2500А(3150А)-ИП-УХЛЗ	2500/3150	5,7	
PE19-44-21170-2000А-ИП-УХЛЗ	2000	9,5	2
PE19-45(46)-21170-2500А(3150А)-ИП-УХЛЗ	2500/3150	11,8	
PE19-44-31170-2000А-ИП-УХЛЗ	2000	13,5	3
PE19-45(46)-31170-2500А(3150А)-ИП-УХЛЗ	2500/3150	15,5	

Разъединитель PE19 с рукояткой для полюсного оперирования, заднего присоединения шин на изоляционной плите

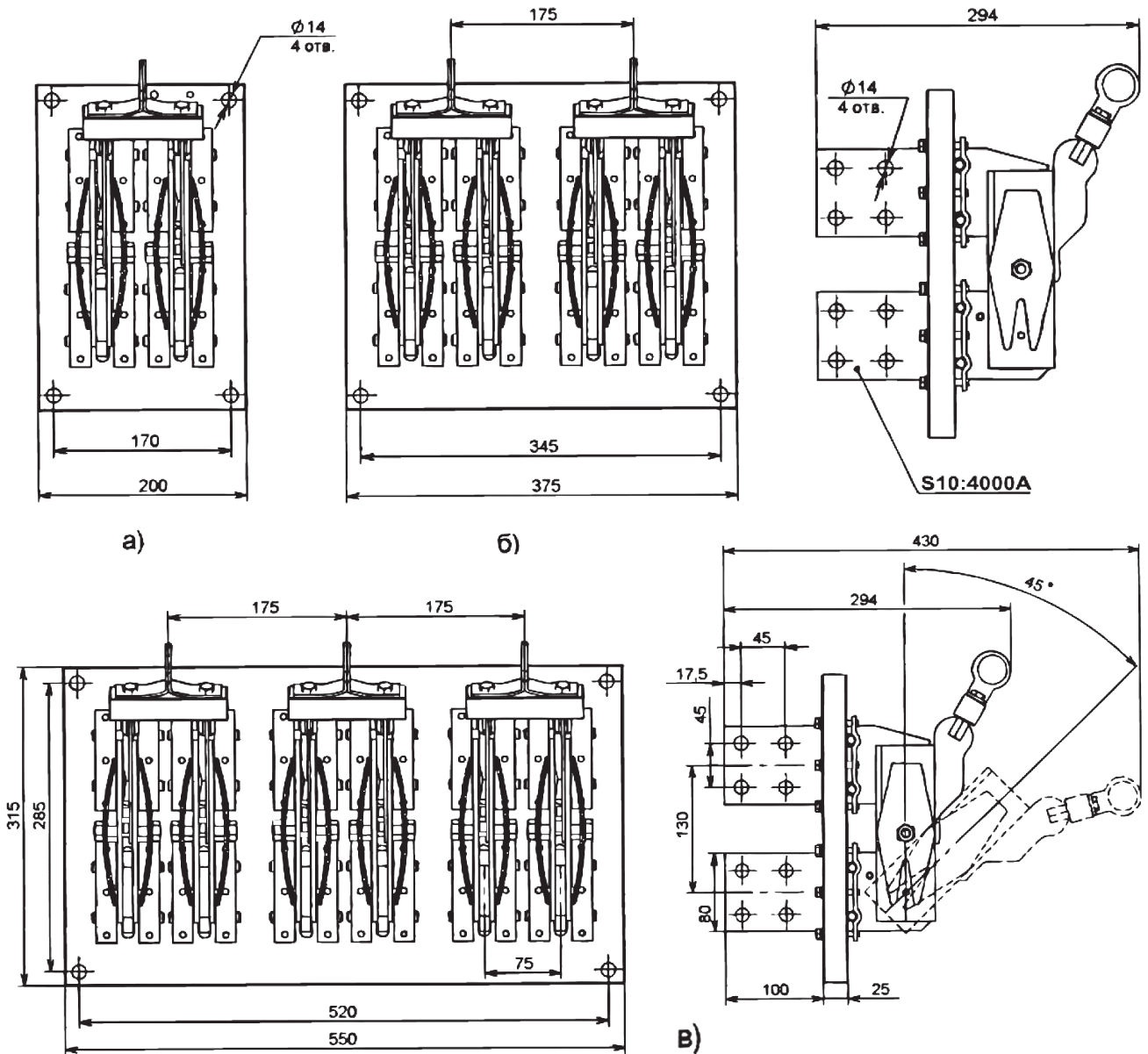
а) однополюсный; б) двухполюсный; в) трехполюсный



Тип аппарата	Номинальный ток, А	Масса, кг	Число полюсов
PE19-44-12270-2000А-ИП-УХЛЗ	2000	4,6	1
PE19-45(46)-12270-2500А(3150А)-ИП-УХЛЗ	2500/3150	5,7	
PE19-44-22270-2000А-ИП-УХЛЗ	2000	9,5	2
PE19-45(46)-22270-2500А(3150А)-ИП-УХЛЗ	2500/3150	11,8	
PE19-44-32270-2000А-ИП-УХЛЗ	2000	13,5	3
PE19-45(46)-32270-2500А(3150А)-ИП-УХЛЗ	2500/3150	15,5	

Разъединитель РЕ19-47-1(2,3)2260-4000А-ИП-УХЛ3 с рычагом для полюсного оперирования, заднего присоединения шин на изоляционной плите

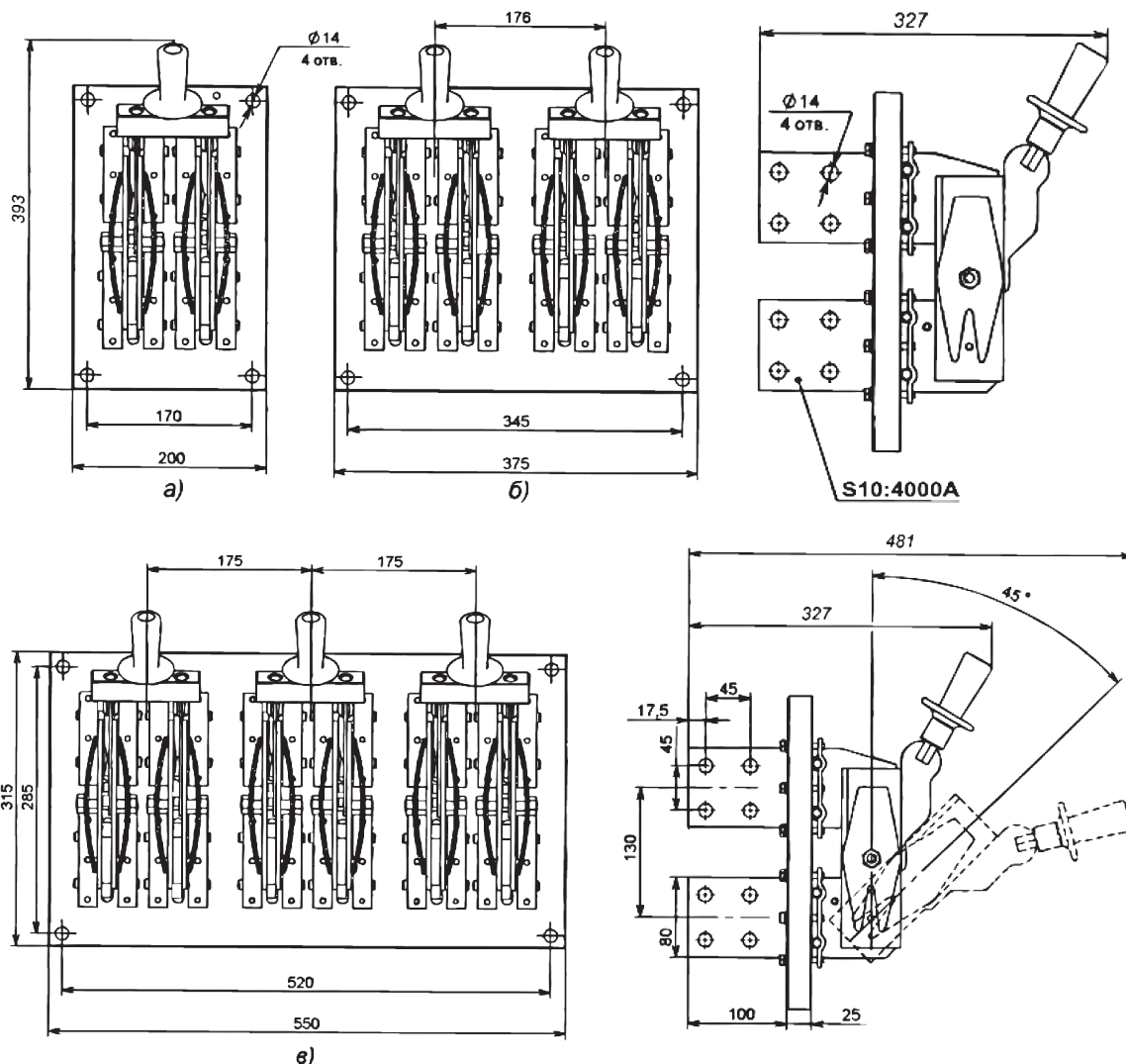
а) однополюсный; б) двухполюсный; в) трехполюсный



Тип аппарата	Номинальный ток, А	Масса, кг	Число полюсов
РЕ 19-47	4000	13,2	1
		26,2	2
		39,2	3

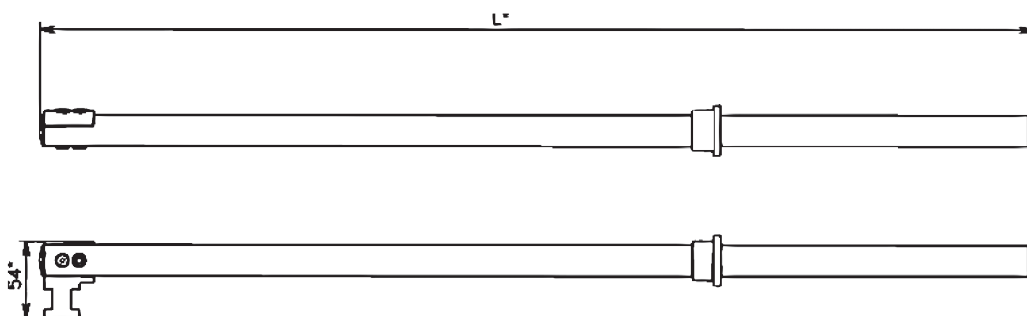
Разъединитель PE19-47-1(2,3)2270-4000А-ИП-УХЛ3 с рукояткой для пополюсного оперирования, заднего присоединения шин на изоляционной плите

а) однополюсный; б) двухполюсный; в) трехполюсный



Тип аппарата	Номинальный ток, А	Масса, кг	Число полюсов
PE 19-47	4000	13,4	1
		26,6	2
		39,8	3

Штанга ШО-1 для оперирования PE19



*L может быть: 706 мм; 1041 мм; 1241 мм; 1541 мм; 2041 мм.

ПРЕДОХРАНИТЕЛИ НИЗКОВОЛЬТНЫЕ

Предохранители КЭАЗ соответствуют требованиям отечественных и международных стандартов



Стандарты

- ГОСТ Р МЭК 60269-1 «Низковольтные плавкие предохранители. Общие требования».
- ГОСТ 31196.2 «Низковольтные предохранители. Дополнительные требования к плавким предохранителям промышленного назначения».
- ГОСТ 31396.2.1 «Низковольтные плавкие предохранители. Дополнительные требования к плавким предохранителям промышленного назначения».
- ГОСТ 31196.4 «Низковольтные плавкие предохранители. Дополнительные требования к плавким предохранителям для защиты полупроводниковых устройств».

Основные параметры предохранителей

- Номинальное напряжение U_n - напряжение, при котором гарантируются параметры отключения.
- Номинальный ток I_n - значение тока, который предохранитель может длительное время проводить в установленных условиях без повреждения плавкой вставки (срабатывания предохранителя).
- Предельная отключающая способность (кА) - максимальный ожидаемый ток короткого замыкания, который способен отключить предохранитель без разрушения.
- Интеграл Джоуля I^2t (А²с) - количество энергии, выделяемое в защищаемую цепь за время срабатывания предохранителя.
- Потери мощности (Вт) - произведение падения напряжения на номинальный ток при установившемся тепловом состоянии.

Основные требования, предъявляемые к предохранителям

- Быстрое срабатывание для предотвращения повреждения защищаемых устройств.
- Высокая номинальная отключающая способность в цепях постоянного и переменного тока.
- Ограничение тока короткого замыкания.

Предохранители промышленного применения (силовые)

Силовые предохранители КЭАЗ являются оптимальным решением для защиты электрооборудования промышленных установок, кабельных линий и электрических цепей от перегрузок и токов короткого замыкания.



Маркировка токов отключения

Для идентификации по данному параметру предохранители маркируются двумя латинскими буквами.

Первая (строчная) из которых обозначает диапазон отключения:

a - с отключающей способностью в части диапазона токов отключения, гарантируют надежную защиту оборудования от токов короткого замыкания;

g - с отключающей способностью в полном диапазоне токов отключения, гарантируют надежную защиту оборудования от токов перегрузки и короткого замыкания.

Вторая (заглавная) буква описывает тип защищаемого оборудования (характеристику или категорию):

G - общего применения;

L - защита кабелей и распределительных устройств;

M - защита электродвигателей;

R - защита полупроводниковых приборов.

Серия	Тип	Номинальный ток, In	Исполнение по виду присоединения	Номинальное напряжение, В	Характеристика диапазона отключения
НПН2-60	НПН2-60	6,3-63А	цилиндрическое	~380; =220	gG
ППН	ППН33 габ. 00С	6-100А	ножевое	~500	gG
	ППН33 габ.00	6-160А	ножевое	~500	gG
	ППН33 габ.0	40-160А	ножевое	~500	gG
	ППН35 габ.1	10-100А	ножевое	~500	gG
	ППН35 габ.1	200-250А	ножевое	~500	gG
	ППН37 габ.2	40-250А	ножевое	~500	gG
	ППН37 габ.2	315-400А	ножевое	~500	gG
	ППН39 габ.3	100-400А	ножевое	~500	gG
	ППН39 габ.3	500-630А	ножевое	~500	gG
	ППН41 габ.4а	400-1250А	ножевое	~500	gG
	ППН41 габ.4	630А	ножевое	~500	gG
ПН2	ППН41 габ.4	800-1000А	ножевое	~500	gG
	ППН41 габ.4	1250А	ножевое	~500	gG
	ПН2-100	10-100А	ножевое	~380;=220	gG
	ПН2-250	80-250А	ножевое	~380;=220	gG
	ПН2-400	200-400А	ножевое	~380;=220	gG
	ПН2-600	315-630А	ножевое	~380;=220	gG