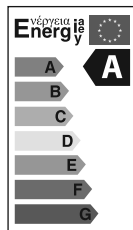


10. Гарантийные обязательства:

- 10.1 Гарантийный срок – 2 года при соблюдении правил эксплуатации.
10.2 За неправильную транспортировку, хранение, монтаж и эксплуатацию изделия изготовитель ответственность не несет.
10.3 При отсутствии номера партии, даты продажи, штампа торгующей организации, подписей продавца и покупателя на Гарантийном талоне гарантийный срок исчисляется со дня изготовления изделия.

11. Гарантийный талон:

Гарантийный талон действителен только при заполнении всех данных.



Номер партии и дата изготовления	Заполняется продавцом	см. на корпусе изделия
Дата продажи		дд/мм/ гggг
Адрес продавца		штамп магазина
Штамп продавца		подпись, штамп продавца
Покупатель		ФИО, подпись

RU Изготовитель:

НИНБО ВАЙЗЛЮКС ЛАЙТИНГ Ко., Лтд
Хэхуа Бридж Индастриал Зон, Юнлон Таун,
Иньчжоу Дистрикт, Нинбо.
Сделано в Китае.

Уполномоченная организация (Импортер):
ООО «Лайт Декор», 192236, г. Санкт-Петербург,
ул. Софийская, д. 8, кор.1, лит. Б, пом. 20-Н №19.

Гарантия: 2 года.

Дату изготовления смотри на изделии.

Срок годности: не ограничен.



UA Виробник:

НИНБО ВАЙЗЛЮКС ЛАЙТИНГ Ко., Лтд.
Хэхуа Бридж Индастриал Зон, Юнлон Таун,
Иньчжоу Дистрикт, Нинбо.
Зроблено в Китаї.

Постачальник в Україні:
ТОВ «ДЖАЗ ЛАЙТ»
04112, м. Київ, вул. Дегтярівська, 50, оф. 604.
Тел. (044) 451-51-37

Гарантія: 2 роки.

Дата виготовлення (див. на виробі).

Термін придатності: не обмежений.



БЛАГОДАРИМ ЗА ПОКУПКУ

<http://jazz-way.com>

ТЕХНИЧЕСКИЙ ПАСПОРТ
И РУКОВОДСТВО ПО ЭКСПЛУАТАЦИИ

jazzway

СВЕТИЛЬНИК СВЕТОДИОДНЫЙ пылевлагозащищенный с акустическим датчиком серии **PBH-PC4-RSS SENSOR**

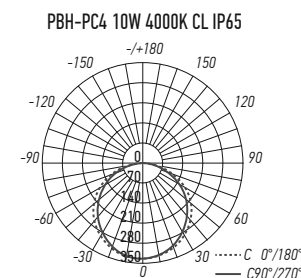
1. Назначение:

- 1.1 Светильник светодиодный серии PBH-PC4-RSS SENSOR автоматически включается при обнаружении шумов в зоне действия датчика. Предназначен для освещения общественных зданий; административных, офисных и складских помещений; гаражей, подъездов, лестниц, коридоров и иных помещений. Возможно использовать для наружного освещения, при условии, что светильник устанавливается под навесом.
- 1.2 Принцип работы акустического датчика движения заключается в исследовании окружающего пространства путем оценки уровня акустического шума. Акустический датчик способен реагировать на любой звук, превышающий заданный порог в децибелах.
- 1.3 Светильник светодиодный серии PBH-PC4-RSS SENSOR рассчитан для работы от сети переменного тока 220–240В. В светильнике, в качестве источника света, используются светодиоды SMD2835 белого свечения. Качество электроэнергии должно соответствовать ГОСТ 13109-97.
- 1.4 Светильник светодиодный серии PBH-PC4-RSS SENSOR производится в климатическом исполнении УХЛ2, нижнее температурное значение -20°C, верхнее +45°C.
- 1.5 Светильник светодиодный серии PBH-PC4-RSS SENSOR соответствует классу защиты II от поражения электрическим током.
- 1.6 Светильник светодиодный серии PBH-PC4-RSS SENSOR может быть установлен на поверхность из негорючего материала.

2. Преимущества:

- 2.1 Светильник светодиодный серии PBH-PC4-RSS SENSOR имеет мгновенное включение, хорошую цветопередачу.
- 2.2 Акустический порог срабатывания 45дБ. Временная продолжительность функционирования светильника после срабатывания датчика 40-60 секунд. Дальность действия – 3-6 метров.
- 2.3 Рекомендуемая высота установки светильника 2–3 метра.

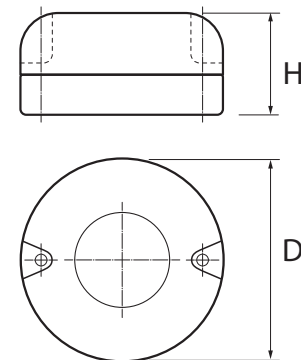
3. Кривые силы света:



4. Технические характеристики:

	PBH - PC4-RSS 10W 4000K CL IP65 SENSOR
Номинальная мощность, Вт	10
Световой поток, Лм	760
Цветовая температура, К	4000
Входное напряжение, В	220-240
Источник света, светодиоды LED	SMD2835
Количество светодиодов, шт	76
Коэффициент мощности	>0,5
Коэффициент пульсации	<5%
Индекс цветопередачи, Ra	≥80
Угол освещения, гр°	120°
Степень защиты	IP65
Класс защиты от поражения электрическим током	II
Климатическое исполнение	УХЛ2
Диапазон рабочих температур, °С	-20°...+45°
Габаритные размеры DxH, мм	Ø150X49
Масса светильника, кг	0,220
Цвет корпуса	белый
Материал корпуса	поликарбонат
Материал рассеивателя	полупрозрачный поликарбонат
Срок службы, часов	25000
Гарантия	2 года
Датчик движения	
Акустический порог срабатывания, дБ	>45
Длительность освещения, секунд	40-60
Регулировка чувствительности / длительности освещения	нет
Дальность срабатывания, м	3-6

Технические характеристики определённой модели Изделия указаны на упаковке. Фирма производитель оставляет за собой право на внесение изменений в конструкцию, дизайн и комплектацию Изделия, не ухудшающих его технических и потребительских характеристик.



5. Комплектность:

- | | |
|--|---|
| 5.1 Светильник PBH-PC4-RSS SENSOR , шт. | 1 |
| 5.2 Технический паспорт и руководство по эксплуатации, шт. | 1 |
| 5.3 Упаковочная коробка, шт | 1 |

6. Требования по технике безопасности:

- 6.1 Монтаж Изделия, устранение неисправностей, чистка производится только при отключении электропитания, квалифицированным специалистом.
- 6.2 Использование Изделия допускается только при указанном напряжении сети.
- 6.3 Не располагать Изделие вблизи горючих, легковоспламеняющихся предметов и химически активных элементов, а также нагревательных приборов.
- 6.4 Не допускается эксплуатация Изделия с поврежденной изоляцией провода и мест электрических соединений.

7. Подготовка Изделия к работе, установка, правила эксплуатации:

- 7.1 Распаковать Изделие, убедиться в его целостности и правильности комплектации.
- 7.2 Закрепить Изделие на опорную поверхность из несгораемого материала.
- 7.3 Подключить к сети, соединив сетевые провода с соответствующими выводами Изделия.
- 7.4 В процессе эксплуатации, не реже двух раз в год, необходим профилактический осмотр и чистка Изделия.
- 7.5 Чистка Изделия от загрязнения производится мягкой ветошью, смоченной в слабом мыльном растворе только при отключенном питании.
- 7.6 Светильник PBH-PC4-RSS SENSOR не диммируется.
- 7.7 Светильник PBH-PC4-RSS SENSOR не предназначен для эксплуатации в особо сырых и жарких помещениях. Не допустима работа Изделия в помещениях с недостаточной вентиляцией.

8. Утилизация:

- 8.1 Изделие не содержит дорогостоящих или токсичных материалов, требующих специальной утилизации. Утилизацию проводят обычным путем.

9. Правила хранения:

- 9.1 Изделие должно храниться в сухих помещениях при отсутствии в воздухе кислотных, щелочных и других вредных примесей.