

Посты кнопочные ПКЕ



Посты управления кнопочные серии ПКЕ предназначены для коммутации электрических цепей управления переменного тока напряжением до 660 В частотой 50, 60 Гц и постоянного тока напряжением до 440 В.

Посты управления устанавливаются на подвижных и неподвижных частях стационарных установок.



Преимущества

- наличие защиты от самопроизвольного включения;
- надежная защита от попадания влаги и пыли.

Структура условного обозначения

Пост кнопочный ПКЕ X₁X₂2-X₃-X₄X₅-IPX₆X₇-КЭАЗ (X₈)

| | |
|-------------------------------------|---|
| Пост кнопочный ПКЕ | - Группа изделий - Серия |
| X₁ | - Исполнение по эксплуатационному назначению: 1 – для установки в нишу 2 – для установки на ровную поверхность 6 – «Пуск»-«Стоп» для установки в нишу 7 – «Пуск»-«Стоп» для установки на ровную поверхность |
| X₂ | - Условное обозначение степени защиты по ГОСТ 14255: 1 – IP40 со стороны управляющего элемента и IP00/IP40* со стороны монтажа проводов 2 – IP54 со стороны управляющего элемента и IP00/IP54* со стороны монтажа проводов |
| 2 | - Материал корпусных деталей: пластмасса |
| X₃ | - Цифра, обозначающая количество управляющих элементов: 1, 2**, 3 |
| X₄X₅ | - Климатическое исполнение и категория размещения ГОСТ 15150 и ГОСТ 15543.1: У2 для постов со степенью защиты IP54 У3 для постов со степенью защиты IP40 |
| IPX₆X₇ | - Степень защиты: IP54 IP40 |
| КЭАЗ | - Торговая марка |
| X₈ | - Цвет и вид управляющего элемента: ПКЕ XXX-1: красная кнопка, красный гриб, черная кнопка, черный гриб; ПКЕ XXX-2 и ПКЕ XXX-3 – вид кнопки «Стоп»: красный гриб, красная кнопка (не указывается); ПКЕ 6XX и ПКЕ 7XX «Пуск» только черная кнопка (не указывается), «Стоп» - только красная (не указывается). |

*Степень защиты постов для установки на ровную поверхность.

**Для постов серий ПКЕ 6.. и ПКЕ 7.. количество управляющих элементов – 2.

Пример записи условного обозначения поста кнопочного ПКЕ для установки в нишу со степенью защиты со стороны управляющего элемента IP40 и IP00 со стороны монтажа проводов, материалом корпуса пластмасса, с одним управляющим элементом в виде красной кнопки, с климатическим исполнением и категорией размещения У3, торговой марки КЭАЗ: Пост кнопочный ПКЕ 112-1-У3-IP40-КЭАЗ (красная кнопка).

Значения номинального рабочего тока

| Наименование параметра | Значение параметра при | | | | | | | | |
|-----------------------------------|---------------------------------------|-----|-----|-----------------|-----|-----|-----|-----|----|
| | переменном токе частотой 50 или 60 Гц | | | постоянном токе | | | | | |
| Номинальное рабочее напряжение, В | 660 | 380 | 220 | 110 | 440 | 220 | 110 | 48 | 24 |
| Номинальный рабочий ток, А | 1 | 2 | 3,4 | 6 | 0,1 | 0,3 | 0,6 | 1,6 | 2 |


Классификация постов по типоразмерам

| Типоразмер постов | Эксплуатационное значение | Количество толкателей | Степень защиты по ГОСТ 14255 | |
|-------------------|---|-----------------------|------------------------------|---------------------------------|
| | | | со стороны толкателя | со стороны контактных элементов |
| ПКЕ 112-1-У3 | Для установки в нишу | 1 | IP40 | IP00 |
| ПКЕ 112-2-У3 | | 2 | | |
| ПКЕ 112-3-У3 | | 3 | | |
| ПКЕ 122-1-У2 | | 1 | IP54 | |
| ПКЕ 122-2-У2 | | 2 | | |
| ПКЕ 122-3-У2 | | 3 | | |
| ПКЕ 212-1-У3 | Для установки на любой ровной поверхности | 1 | IP40 | IP40 |
| ПКЕ 212-2-У3 | | 2 | | |
| ПКЕ 212-3-У3 | | 3 | | |
| ПКЕ 222-1-У2 | | 1 | IP54 | |
| ПКЕ 222-2-У2 | | 2 | | |
| ПКЕ 222-3-У2 | | 3 | | |
| ПКЕ 612-2-У3 | Для установки в нишу («Пуск»-»Стоп») | 2 | IP40 | IP00 |
| ПКЕ 622-2-У2 | | | IP54 | |
| ПКЕ 712-2-У3 | Для установки на любой ровной поверхности («Пуск»-»Стоп») | 2 | IP40 | IP40 |
| ПКЕ 722-2-У2 | | | IP54 | IP54 |

Технические характеристики

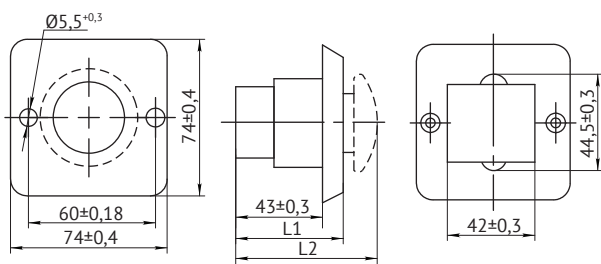
| Наименование параметра | Значение параметра |
|---|---|
| Номинальное напряжение переменного тока частотой 50/60 Гц, В | до 660 |
| Номинальное напряжение постоянного тока, В | до 440 |
| Минимальное рабочее напряжение, В | 12 |
| Номинальный ток, А | 10 |
| Минимальный рабочий ток, А | 0,1 |
| Форма толкателя | цилиндрическая или грибовидная |
| Цвет толкателя | черный или красный |
| Номинальное напряжение изоляции, В | 660 |
| Коммутационная износостойкость при частоте включения 1200 циклов в час, млн. циклов | 1 |
| Механическая износостойкость, млн. циклов | со степенью защиты: IP40 - 10; IP54 - 4 |
| Вид климатического исполнения и категория размещения | У2, У3 |

Артикулы

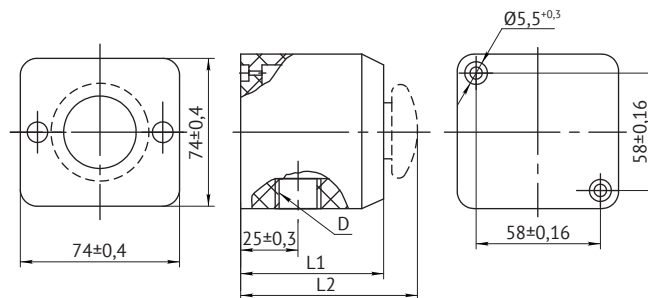
| | Наименование | Напряжение, ток | Артикул |
|--|------------------------------------|----------------------------|---------|
|  | ПКЕ 112-1-У3-IP40 (красная кнопка) | ~660 В\10 А -440 В\10 А | 150729 |
| | ПКЕ 112-1-У3-IP40 (красный гриб) | | 150728 |
| | ПКЕ 112-1-У3-IP40 (черная кнопка) | | 150731 |
| | ПКЕ 112-1-У3-IP40 (черный гриб) | | 150730 |
| | ПКЕ 112-2-У3-IP40 | | 150732 |
| | ПКЕ 112-2-У3-IP40 (красный гриб) | | 150733 |
| | ПКЕ 112-3-У3-IP40 | | 150734 |
| | ПКЕ 112-3-У3-IP40 (красный гриб) | | 150735 |
| | ПКЕ 122-1-У2-IP54 (красная кнопка) | | 150736 |
| | ПКЕ 122-1-У2-IP54 (красный гриб) | | 150737 |
| | ПКЕ 122-1-У2-IP54 (черная кнопка) | | 150738 |
| | ПКЕ 122-1-У2-IP54 (черный гриб) | | 150739 |
| | ПКЕ 122-2-У2-IP54 | | 150740 |
| | ПКЕ 122-2-У2-IP54 (красный гриб) | | 150741 |
| | ПКЕ 122-3-У2-IP54 | | 150742 |
| | ПКЕ 122-3-У2-IP54 (красный гриб) | | 150743 |
| | ПКЕ 212-1-У3-IP40 (красная кнопка) | | 150744 |
| | ПКЕ 212-1-У3-IP40 (красный гриб) | | 150745 |
| | ПКЕ 212-1-У3-IP40 (черная кнопка) | | 150746 |
| | ПКЕ 212-1-У3-IP40 (черный гриб) | | 150747 |
| | ПКЕ 212-2-У3-IP40 | | 150748 |
| | ПКЕ 212-2-У3-IP40 (красный гриб) | | 150749 |
| | ПКЕ 212-3-У3-IP40 | | 150750 |
| | ПКЕ 212-3-У3-IP40 (красный гриб) | | 150751 |
| | ПКЕ 222-1-У2-IP54 (красная кнопка) | | 150752 |
| | ПКЕ 222-1-У2-IP54 (красный гриб) | | 150753 |
| | ПКЕ 222-1-У2-IP54 (черная кнопка) | | 150754 |
| | ПКЕ 222-1-У2-IP54 (черный гриб) | | 150755 |
| | ПКЕ 222-2-У2-IP54 | | 150756 |
| | ПКЕ 222-2-У2-IP54 (красный гриб) | | 150757 |
| | ПКЕ 222-3-У2-IP54 | | 150758 |
| | ПКЕ 222-3-У2-IP54 (красный гриб) | | 150759 |
| ПКЕ 612-2-У3-IP40 | 150760 | | |
| ПКЕ 622-2-У2-IP54 | 150761 | | |
| ПКЕ 712-2-У3-IP40 | 150762 | | |
| ПКЕ 722-2-У2-IP54 | 150763 | | |

Габаритные, установочные и присоединительные размеры

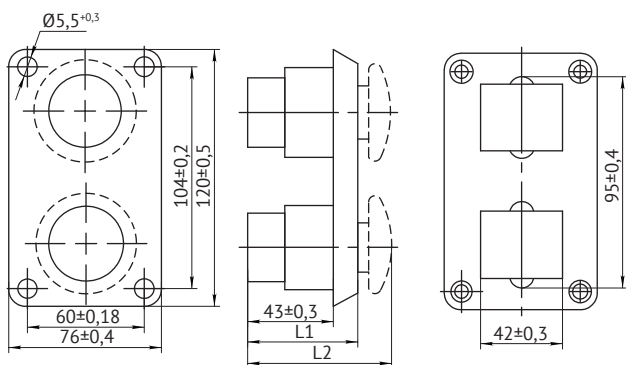
ПКЕ-112(122)-1



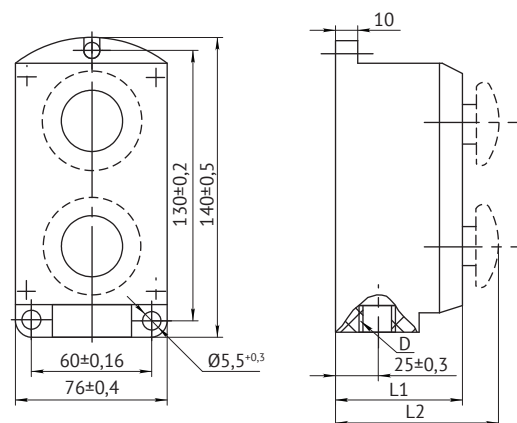
ПКЕ-212(222)-1



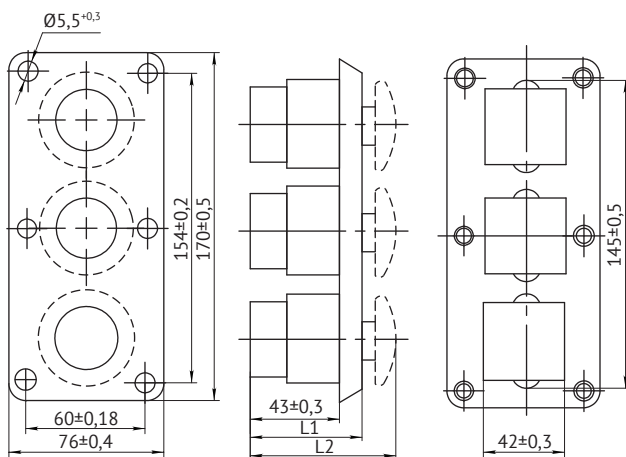
ПКЕ-112(122)-2



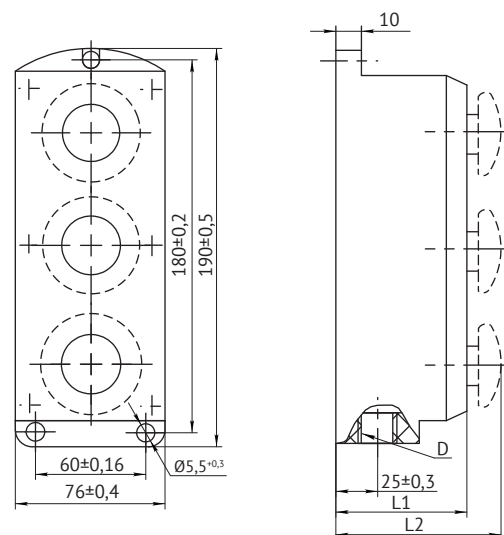
ПКЕ-212(222)-2



ПКЕ-112(122)-3



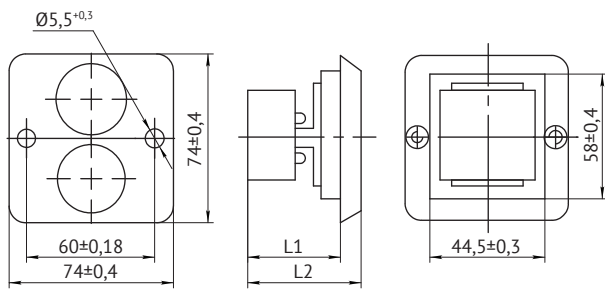
ПКЕ-212(222)-3



| Типоисполнение | Размеры, мм | |
|----------------|-------------|--------|
| | L1 | L2 |
| ПКЕ112-1У3 | 53±0,4 | 71±0,4 |
| ПКЕ122-1У2 | 54±0,4 | 72±0,4 |
| ПКЕ112-2У3 | 53±0,3 | 71±0,3 |
| ПКЕ122-2У2 | 54±0,3 | 72±0,3 |
| ПКЕ112-3У3 | 53±0,3 | 71±0,3 |
| ПКЕ122-3У2 | 54±0,3 | 72±0,3 |

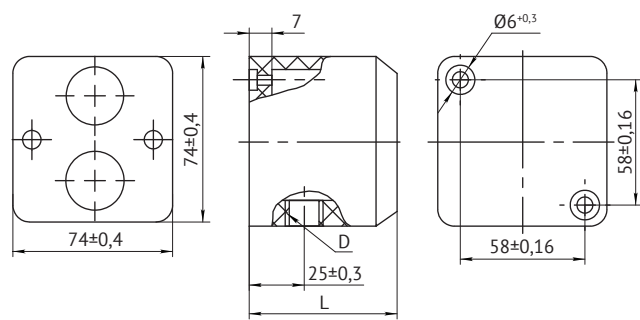
| Типоисполнение | Размеры, мм | | |
|----------------|-------------|--------|--|
| | L1 | L2 | D |
| ПКЕ212-1У3 | 61±0,4 | 79±0,4 | Труб. 1/2" кл. В Труб. 3/4" кл. В согласно заказу- наряду |
| ПКЕ222-1У2 | 60±0,4 | 80±0,4 | |
| ПКЕ212-2У3 | 61±0,3 | 79±0,3 | |
| ПКЕ222-2У2 | 62±0,3 | 80±0,3 | |
| ПКЕ212-3У3 | 61±0,3 | 79±0,3 | |
| ПКЕ222-3У2 | 62±0,3 | 80±0,3 | |

ПКЕ-612(622)-2



| Типоисполнение | Размеры, мм | |
|----------------|-------------|--------|
| | L1 | L2 |
| ПКЕ612-2У3 | 44±0,3 | 54±0,4 |
| ПКЕ622-2У2 | | |

ПКЕ-712(722)-2



| Типоисполнение | Размеры, мм | |
|----------------|-------------|--|
| | L | D |
| ПКЕ712-2У3 | 61±0,4 | Труб. ½" кл. В Труб. ¾" кл. В согласно заказу-наряду |
| ПКЕ722-2У2 | | |