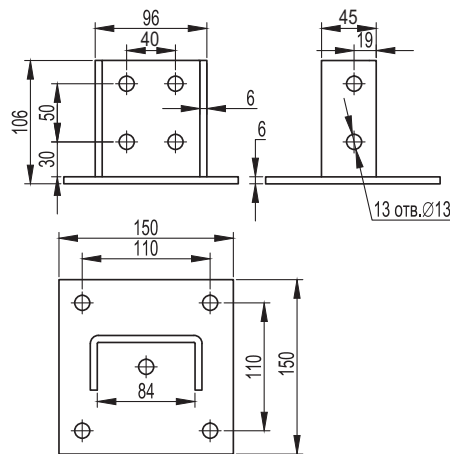


## Крепление к потолку BSF-82, усиленное



**Применение:**

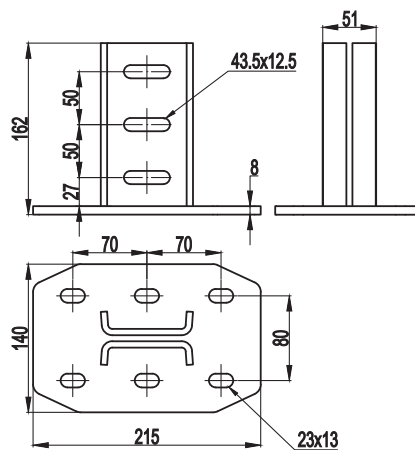
- организация подвеса кабельной трассы;
- монтаж профилей ВРД-41;
- в качестве напольной опоры;
- крепление к прямой поверхности.

**Примечание:**

- в основании 4 отверстия под метизы М12.

Нагрузка, кг	Вес, кг	Код, исп. 2
1000	1,75	BSF8201HDZ

## Крепление к потолку BSF-50

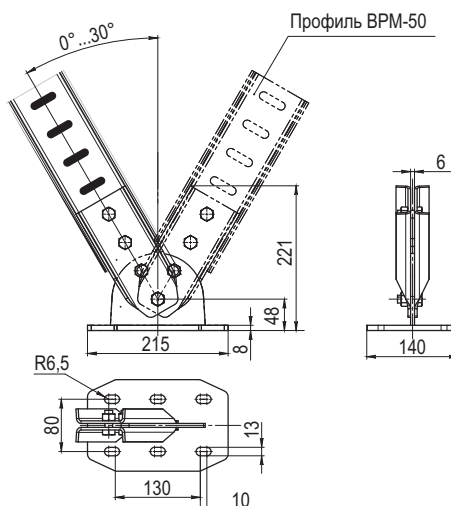


**Применение:**

- организация подвеса кабельной трассы;
- монтаж профилей ВРМ-50;
- в качестве напольной опоры.

Вес, кг	Код, исп. 2
3,26	BSF5001HDZ

## Крепление к потолку BSF-50, шарнирное



**Применение:**

- организация подвеса кабельной трассы под углом;
- монтаж профилей ВРМ-50.

**Характеристики:**

- толщина соединительной пластины – 4 мм.

**Примечание:**

- в комплект поставки входит основание, две соединительные пластины, 4 болта М12×30 классом прочности 8.8, 4 гайки М12 классом прочности 8 и 4 шайбы 12.

Вес, кг	Код, исп. 2
3,71	BSF5002HDZ