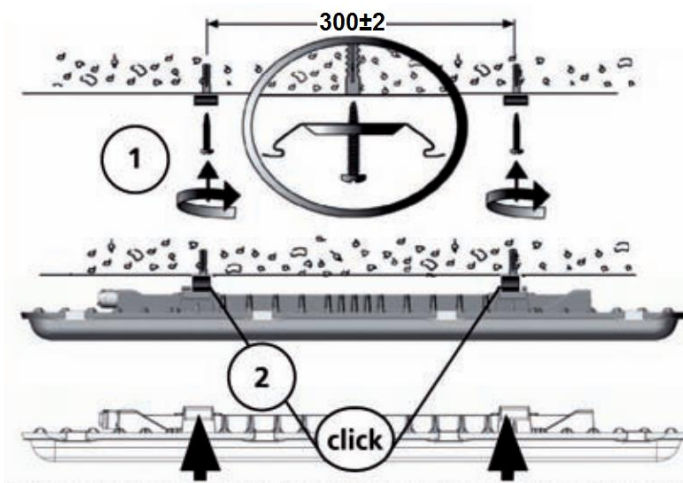


ИНСТРУКЦИЯ ПО МОНТАЖУ СВЕТИЛЬНИКА серии SLICK LED.

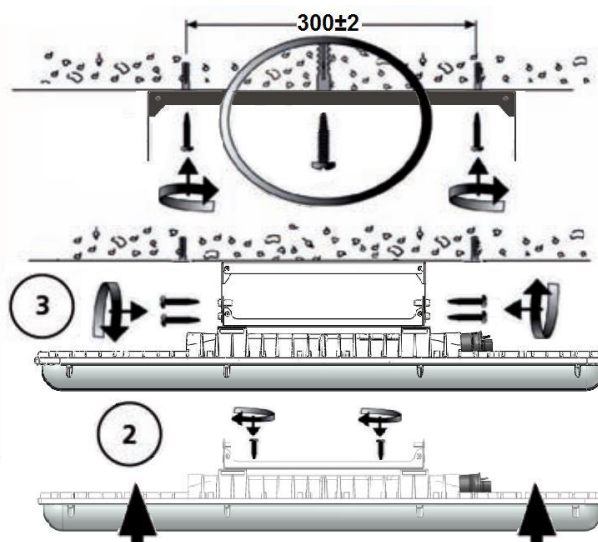
1 Распаковать светильник.

2 Просверлить 2 установочных отверстия на опорной поверхности по размерам и установить светильник на потолок при помощи скоб или поворотного кронштейна, также возможна установка на тросовые подвесы (см. рис):

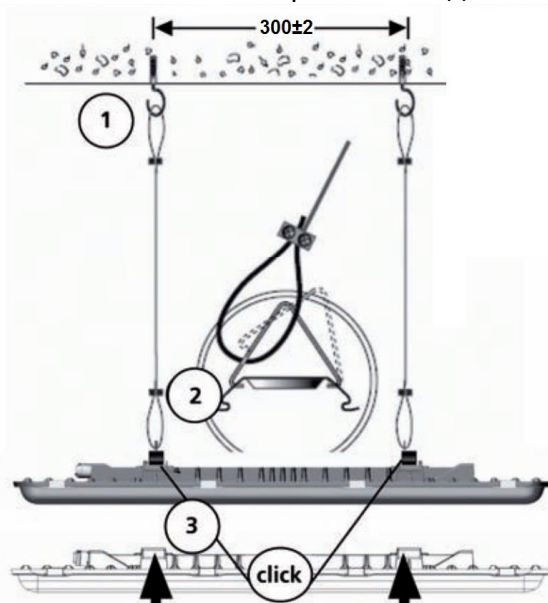
Установка на потолок при помощи скоб:



Установка на потолок с использованием поворотного кронштейна:



Установка на тросовые подвесы:



3 Подключить светильник к питающей сети:

3.1. Открутить ввод кабельного соединителя и освободить коннектор от кабельной втулки.

Ввести сетевой провод в ввод кабельного соединителя. Провод должен быть с круглым профилем $\varnothing 9 - 12$ мм. Зачистить концы проводов на расстояние ~ 8 мм.

Подключить сетевой провод к клеммам коннектора в соответствии с указанной полярностью. Собрать кабельный соединитель. Затяжку гермоввода производить гаечным ключом.

3.2. Подключить коннектор к ответной части, установленной на корпусе светильника.

