

ЯЩИК С ПОНИЖАЮЩИМ ТРАНСФОРМАТОРОМ ТИПА ЯТП-0,25 230/24-2(3) УХЛ2 IP54

Краткое руководство по эксплуатации

1 Назначение и область применения

1.1 Ящик с понижающим трансформатором типа ЯТП-0,25 230/24-2(3) УХЛ2 IP54 товарного знака IEK (далее – ящик) предназначен для питания местного и ремонтного освещения, а также для подключения переносных светильников и электроинструмента внутри помещений в недоступном для не специалистов месте.

1.2 По требованиям безопасности ящик соответствует техническому регламенту Таможенного союза ТР ТС 004/2011 и ГОСТ 51321.1 (МЭК 60439-1).

2 Технические характеристики

2.1 Технические характеристики ящика приведены в таблице 1.

Таблица 1

| Параметр | Значение | |
|---|-------------------|-------------------|
| Типоисполнение | ЯТП-0,25 230/24-2 | ЯТП-0,25 230/24-3 |
| Номинальное рабочее напряжение первичной обмотки трансформатора, В | 230±5 % | |
| Номинальное рабочее напряжение вторичной обмотки трансформатора, В | 24±5 % | |
| Номинальная частота, Гц | 50 | |
| Номинальный ток первичной цепи, А | 2 | |
| Номинальный ток вторичной цепи, А | 10 | 10,5 |
| Номинальное напряжение изоляции, В | 600 | |
| Номинальное импульсное выдерживаемое напряжение U_{imp} , кВ | 2,5 | |
| Прочность при коротких замыканиях, кА | 4,5 | |
| Максимально допустимое значение ожидаемого тока КЗ, кА | 4,5 | |
| Степень защиты по ГОСТ 14254 (IEC 60529) | IP54 | |
| Вид системы заземления | TN-S | |
| Тип электрических соединений функциональных блоков | FFX | |
| Тип присоединяемого кабеля ГОСТ 16442 | ВВГ | |
| Сечение присоединяемого кабеля, мм ² | 1,5–2,5 | |
| Габаритные размеры | | |
| Высота, мм | 190 | |
| Ширина, мм | 300 | |
| Глубина, мм | 210 | |
| Масса, кг, не более | 6 | |
| Антикоррозионное покрытие – эпоксидно-полиэфирная краска ГОСТ 9.410 | | |
| Срок службы изделия, лет | 25 | |

3 Комплектность

3.1 Комплект поставки ящика приведен в таблице 2.

Таблица 2

| Наименование | Количество | Наименование | Количество |
|-----------------|------------|---------------------------------|------------|
| Ящик | 1 шт. | Гайка шестигранная с фланцем М6 | 1 шт. |
| Ключ | 1 шт. | Шайба 6 мм | 1 шт. |
| Сальник d=20 мм | 2 шт. | Паспорт | 1 экз. |

4 Устройство

4.1 Ящик ЯТП-0,25 230/24-2 состоит из оболочки, в которой установлены однофазный понижающий трансформатор мощностью 250 ВА и напряжением 220/24 В два автоматических выключателя, штепсельная розетка In 16 А, и дверцы.

4.2 Ящик ЯТП-0,25 230/24-3 состоит из оболочки, в которой установлены однофазный понижающий трансформатор мощностью 250 ВА и напряжением 220/24 В три автоматических выключателя, штепсельная розетка In 16 А, и дверцы.

4.3 Вводные зажимы обеспечивают присоединение медных и алюминиевых проводников сечением от 1,5 до 2,5 мм².

5 Меры безопасности

5.1 Защита персонала от прямого прикосновения к токоведущим частям обеспечивается оболочкой и ограждением. Защита от косвенного прикосновения к токоведущим частям обеспечивается цепями защиты.

5.2 Ящик должен быть заземлен.

5.3 Защитные проводники должны быть подключены к шине РЕ.

5.4 Все работы по монтажу и техническому обслуживанию ящика должны производиться в обесточенном состоянии специально обученным персоналом с соблюдением требований нормативно-технической документации в области электротехники.

5.5 При обнаружении неисправностей по истечении гарантийного срока обращаться в специализированные ремонтные организации.

6 Подготовка изделия к работе

6.1 Ящик ЯТП-0,25 230/24-2 УХЛ2 IP54

6.1.1 Закрепить ящик на вертикальной поверхности винтами диаметром 5 мм. Крепёж должен выдерживать нагрузку массой не менее 30 кг.

6.1.2 Открыть дверцу.

6.1.3 Снять оперативную панель.

6.1.4 Установить сальники в отверстия в оболочке ящика.

6.1.5 Через сальник ввести подводящий кабель.

6.1.6 Присоединить зачищенные жилы подводящих проводников согласно электрической схеме (рисунок 1).

6.1.7 Подключить провод заземления к оболочке ящика.

6.1.8 Закрыть на ключ дверцу ящика.

6.2 Ящик ЯТП-0,25 230/24-3 УХЛ2 IP54

6.2.1 Закрепить ящик на вертикальной поверхности винтами диаметром 5 мм. Крепёж должен выдерживать нагрузку массой не менее 30 кг.

6.2.2 Открыть дверцу.

6.2.3 Снять оперативную панель.

6.2.4 Установить сальники в отверстия в оболочке ящика.

6.2.5 Через сальники ввести подводящий и отходящий проводники.

6.2.6 Присоединить зачищенные жилы подводящих и отходящих проводников согласно электрической схеме (рисунок 2).

6.2.7 Подключить провод заземления к оболочке ящика.

6.2.8 Закрыть на ключ дверцу ящика.

7 Техническое обслуживание и условия эксплуатации

7.1 Эксплуатацию ящика следует осуществлять в соответствии с действующими требованиями правил по электробезопасности, а также другой нормативно-технической документации, регламентирующей эксплуатацию, наладку и ремонт электротехнического оборудования.

7.2 Профилактическую проверку необходимо проводить только при снятом напряжении.

7.3 Условия эксплуатации ящика приведены в таблице 3.

Таблица 3

| Параметр | Значение |
|---|-----------------------------------|
| Диапазон рабочих температур, °С | от минус 40 до плюс 50 |
| Относительная влажность, не более | 60 % при 20 °С или 80 % при 25 °С |
| Степень загрязнения окружающей среды | 3 |
| Высота над уровнем моря, м, не более | 2000 |
| Окружающая среда невзрывоопасная, не содержащая пыли, агрессивных газов и паров в количестве, нарушающем работу изделия | |

8 Электрические схемы

8.1 Производитель оставляет за собой право вносить в конструкцию изделия изменения, не ухудшающие эксплуатационные характеристики изделия.

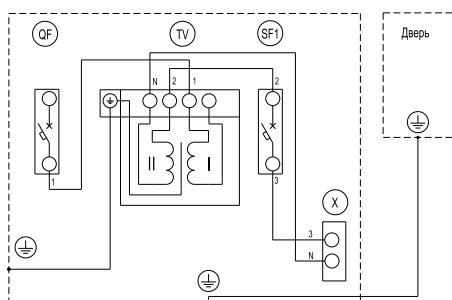


Рисунок 1 – Схема электрическая ящика ЯТП-0,25 230/24-2 УХЛ2 IP54

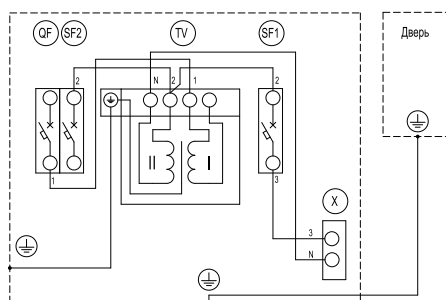


Рисунок 2 – Схема электрическая ящика ЯТП-0,25 230/24-3 УХЛ2 IP54

9 Условия транспортирования, хранения и утилизации

9.1 Транспортирование изделия допускается любым видом крытого транспорта, обеспечивающим защиту от механических повреждений, загрязнения и попадания влаги.

9.2 Хранение изделия осуществляется в упаковке изготовителя в помещениях с естественной вентиляцией при температуре окружающего воздуха от минус 45 до плюс 50 °С и относительной влажности 50 % при плюс 40 °С или 90 % при плюс 25 °С.

9.3 При утилизации необходимо разделить детали, составляющие ящик, по видам материалов и сдать в специализированные организации по приёмке и переработке вторсырья.

10 Гарантийные обязательства

10.1 Гарантийный срок эксплуатации – 3 года со дня продажи при соблюдении потребителем условий эксплуатации, хранения, транспортирования и монтажа.

10.2 В период гарантийных обязательств и при возникновении претензий обращаться к продавцу или в организации:

Российская Федерация
ООО «ИЭК ХОЛДИНГ»
 142100, Московская область,
 г. Подольск, Проспект Ленина,
 дом 107/49, офис 457
 Тел./факс: +7 (495) 542-22-27
 info@iek.ru
 www.iek.ru

МОНГОЛИЯ
«ИЭК Монголия» КОО
 Улан-Батор, 20-й участок Баянголского района,
 Западная зона промышленного района 16100,
 Московская улица, 9
 Тел.: +976 7015-28-28
 Факс: +976 7016-28-28
 info@iek.mn
 www.iek.mn



Республика Молдова

«ИЭК ТРЭЙД» О.О.О.

MD-2044, город Кишинев, ул. Мария Дрэган, 21

Тел.: +373 (22) 479-065, 479-066

Факс: +373 (22) 479-067

info@iek.md; infomd@md.iek.ru

www.iek.md

УКРАИНА

ООО «ТОРГОВЫЙ ДОМ УКРЭЛЕКТРОКОМПЛЕКТ»

08132, Киевская область,
Киево-Святошинский район,

г. Вишневое, ул. Киевская, 6В

Тел.: +38 (044) 536-99-00

info@iek.com.ua

www.iek.ua

Страны Азии

Республика Казахстан

ТОО «ТД ИЭК. КАЗ»

040916, Алматинская область,

Карасайский район, с. Иргели,

мкр. Акжол, 71А

Тел.: +7 (727) 237-92-49, 237-92-50

infokz@iek.ru

www.iek.kz

Страны Евросоюза

Латвийская Республика

ООО «ИЭК Балтия»

LV-1005, г. Рига, ул. Ранкас, 11

Тел.: +371 2934-60-30

iek-baltija@inbox.lv

www.iek.ru

Республика Беларусь

ООО «ИЭК ХОЛДИНГ» (Представительство в Республике Беларусь)

220025, г. Минск,

ул. Шафарнянская, д. 11, пом. 62

Тел.: +375 (17) 286-36-29

iek.by@iek.ru

www.iek.ru

