



ООО «МГК «Световые технологии»

Светильник LED стационарный с рассеивателем из полимерного материала

ПАСПОРТ

1. Назначение

- 1.1. Светильник стационарный на полупроводниковых источниках света (светодиодах), предназначен для общего освещения административно-общественных и производственных помещений и рассчитан для работы в сети переменного тока 230 В ($\pm 10\%$), 50 Гц ($\pm 0,4$ Гц). Качество электроэнергии должно соответствовать ГОСТ 32144-2013.
- 1.2. Светильник соответствует требованиям безопасности ТР ТС 004/2011 «О безопасности низковольтного оборудования», ТР ТС 020/2011 «Электромагнитная совместимость технических средств».
- 1.3. Светильник может быть установлен на поверхность из нормально воспламеняемого материала.
- 1.4. Класс защиты от поражения электрическим током – I.
- 1.5. Для светильников, выпускаемых в исполнении УХЛ2* по ГОСТ 15150-69, нижнее рабочее значение температуры окружающего воздуха -20°C.

2. Комплект поставки

Светильник, шт.	1
Упаковка, шт.	1
Паспорт, шт.	1

3. Требования по технике безопасности

Установку и чистку светильника производить только при отключенном питании.

4. Правила эксплуатации и установка

- 4.1. Эксплуатация светильника производится в соответствии с «Правилами технической эксплуатации электроустановок потребителей».
- 4.2. С распакованного светильника снять рассеиватель, провести сетевые провода через отверстие в корпусе, корпус закрепить на опорной поверхности.
- 4.3. Подключить провода к клеммной колодке в соответствии с указанной полярностью (см. рис. 2). В светильнике ALS 600x200 необходимо провести провод под платиком, далее вывести через кабельный зажим к клеммной колодке.
- 4.4. При использовании диммируемого драйвера, управляющие провода подключаются строго с соблюдением полярности, указанной в маркировке (см. рис. 3).
- 4.5. Закрепить рассеиватель защелками (для светильников ALS).
- 4.6. Загрязненный рассеиватель очищать мягкой ветошью, смоченной в слабом мыльном растворе.

5. Свидетельство о приемке

Светильник соответствует ТУ 3461-001-44919750-12 и признан годным к эксплуатации.

Дата выпуска _____

Контролер _____

Упаковщик _____

Светильник сертифицирован.

6. Гарантийные обязательства

- Завод-изготовитель обязуется безвозмездно отремонтировать или заменить светильник, вышедший из строя не по вине покупателя в условиях нормальной эксплуатации, в течение гарантийного срока.
- Светильник является обслуживаемым прибором. При установке светильника необходимо предусмотреть возможность свободного доступа для его обслуживания или ремонта.
- Завод-производитель не несет ответственности и не компенсирует затраты, связанные со строительными-монтажными работами и наймом специальной техники при отсутствии свободного доступа к светильнику для его обслуживания или ремонта.
- Гарантийный срок – 36 месяцев с даты поставки светильника.
- Гарантийные обязательства не признаются в отношении изменения оттенков окрашенных поверхностей и пластиковых частей в процессе эксплуатации.
- Гарантийный срок на блоки резервного питания (поставляемые в комплекте с аккумуляторной батареей), а также на компоненты систем управления освещением (поставляемые без светильников), составляет 12 (двенадцать) месяцев с даты поставки.
- Световой поток в течение гарантийного срока сохраняется на уровне не ниже 70% от заявляемого номинального светового потока, значение коррелированной цветовой температуры и область допустимых значений коррелированной цветовой температуры в течение гарантийного срока - согласно приведенным в ГОСТ Р 54350.
- Гарантия сохраняется в течение указанного срока при условии, что сборка, монтаж и эксплуатация светильников производится специально обученным техническим персоналом и в соответствии с паспортом на изделие.

- Срок службы светильников в нормальных климатических условиях при соблюдении правил монтажа и эксплуатации составляет:

8 лет – для светильников, корпус и/или оптическая часть (рассеиватель) которых изготовлены из полимерных материалов.

10 лет – для остальных светильников.

- Производитель оставляет за собой право на внесение изменений в конструкцию изделия улучшающие потребительские свойства. Кроме того, производитель не несет ответственности за возможные опечатки и ошибки, возникшие при печати

Адрес завода-изготовителя: 390010, г. Рязань, ул. Магистральная д.11-а.

Дата продажи _____

Штамп магазина _____



LLC "IGC" Lighting Technologies"

Stationary LED lighting fixture with diffuser of polymer material

DATA SHEET

1. Designation

1.1. The stationary (LED) light fixture on the semiconductor illuminators is designated for the general illumination of administrative - public and production rooms and designed for work in the alternating-current circuit 230 V ($\pm 10\%$), 50 Hz ($\pm 0,4$ Hz). Electric energy quality should meet GOST 32144-2013(ГОСТ 32144-2013)

1.2. Light fixture satisfies the safety requirements of the technical regulations of the Customs Union (TR CU) 004/2011 "About safety of low-voltage equipment", TR CU 020/2011 "Electromagnetic capability of technical equipment".

1.3. The light fixture can be installed on the bearing surface of the normal flammable material.

1.4. Safety from electric shock class - I.

1.5. For lighting fixtures produced in CLm App2* design according to GOST 15150-69, lower operating ambient temperature value is -20°C .

2. Delivery set

Lighting fixture, pcs.	1
Package, pcs.	1
Data Sheet, pcs.	1

3. Safety requirements

Perform installation and cleaning of the lighting fixture only when power is off.

4. Codes for operation and installation

4.1. Operation of the lighting fixture is performed in accordance with the "Rules of technical operation of consumers' electrical plants".

4.2. Remove the diffuser, pass network wires through the hole in the casing, fix the casing on the supporting surface.

4.3. Connect the wires to the terminal box according to the specified polarity. (see fig. 2).

4.4. When using dimmable driver, control wires shall be connected in accordance with the polarity, specified at the marking (see fig. 3).

4.5. Fix the diffuser with latches (for ALS lighting fixtures)

4.6. Clean a dirty diffuser with a soft cloth dampened in a mild soap solution.

5. Certificate of Acceptance

The lighting fixture complies with TOR 3461-001-44919750-12 and is fit for use.

Date of manufacture _____

Inspector _____

Packer _____

The lighting fixture is certified.

6. Warranty liability

- The manufacturer shall, at no additional cost to the customer, repair or replace a luminaire that has been found to be defective under normal use through no fault of the customer, subject to the installation instructions having been followed, during the warranty period

- The luminaire is a servicable device. When installing the luminaire, free access should be provided for service or repair. Manufacturer is not responsible and will not compensate any expences associated with construction work and specialty vehicles rental if no free access for service or repair would be provided.

- Warranty period - 36 months from date of luminaire delivery.

- Warranty does not apply to color change of painted surfaces and plastic parts during luminaire operation.

- Warranty period of emergency power supply units (supplied with rechargeable battery) and

RUS Данный паспорт доступен для скачивания на сайте www.ltcompany.com в разделе «ПРОДУКЦИЯ»

ENG You are welcome to download the passport in the PRODUCT section on our web-site www.ltcompany.com

KAZ Бұл төлқұжаты сіз www.ltcompany.com сайтынан, «ӨНІМДЕР» бөлімінен жүктеп аласыз

UKR Электронна версія паспорту доступна на сайті www.ltcompany.com в розділі «ПРОДУКЦІЯ»

illumination control system components (supplied without luminaries) is 12 (twelve) months from date of delivery.

- Regarding lamp luminaries warranty does not apply to lamps or other light sources (not included), and to fluorescent lamps starters.

- Luminous flux level will be at least 70% of nominal during warranty period, CCT value and allowable CCT range - according to GOST R 54350.

- Warranty will cover whole mentioned period, given that assembly, installation and operation of luminaries are done by specialized technical personnel and according to luminaire's manual.

- The service life of the luminaries under normal climatic conditions subject to installation and usage instructions have been followed is:

8 years – for luminaires with body and/or optical parts (diffuser) made of polymeric materials.

10 years - all other luminaries.

- The manufacturer reserves the right to make modifications to the product that improve its end-user performance. Moreover, the manufacturer is not liable for typographical and other errors that may have occurred in printing.

Address of the manufacturer: 390010, Ryazan, Magistralnaya str., 11A.

Date of sale _____

Shop stamp _____



«Жарық технологиялары» СК» ЖШҚ

Полимерлі материалдан жасалған шашыратқышы бар тұрақты LED шамдалы

ТӨЛҚҰЖАТ

1. Тағайындалуы

1.1. Стационарлық шамшырақ жартылай жарық көздің (жарық диодты) қосымша жарық көзбен жабдықталып қолған, әрі бұл шамдар әкімшілік- қоғамдық бөлмеге жарық түсіру үшін арналған, әрі ауыспалы жүйеде 230 В ($\pm 10\%$), 50 Гц ($\pm 0,4$ Гц) тоғына есептелген. Электр қуаты ГОСТ 32144-2013 сапасына сәйкес келу керек.

1.2. Шырақшам қауіпсіздік талаптарға ТР ТС 004/2011 «Төменвольттық жабдықтық» ТР ТС 020/2011 «Техникалық ақыпұлдың электромагниттік үйлесім сәйкес келеді».

1.3. Шамшырақ тез келген бір қалыпты жанатын заттың үстінде орнатылуы мүмкін.

1.4. Электр тоғымен зақымданудан қорғау сыныбы – I.

1.5. МЕМСТ 15150-69 бойынша орташа салқын климат^{2*} орындауында шығарылатын шамдалдар үшін қоршаған ауаның төменгі жұмыс температурасының мәні -20°C .

2. Жеткізілім жиынтығы

Шамдал, дана.	1
Орам, дана	1
Төлқұжат, дана	1

3. Қауіпсіздік техникасы бойынша талаптар

Шамдалды орнатуды, тазалауды тек қуат көзін өшіріп орындаңыз.

4. Пайдалану ережесі мен орнату.

4.1. Шамдалды пайдалану «Тұтынушылардың электрлік қондырғыларды техникалық пайдалану ережелеріне» сәйкес жүргізіледі.

4.2. Оралған шамдалдан шашыратқышты шешіп, корпустағы тесік арқылы желілік сымдапды жүргізіңіз, корпусты тіректік бетке бекітіңіз.

4.3. Желілік сымды клеммалық қалыпқа көрсетілген полярлыққа сай қосыңыз (2-суретті қараңыз).

4.4. Диммирлеуші драйверді пайдаланғанда, басқарушы сымдары таңбалауда көрсетілген полярлықты (3-суретті қараңыз) қатаң сақтай отырып қосылады.

4.5. Шашыратқышты ілмекпен бекітіңіз (ALS шамдалдары үшін).

4.6. Ластанған шашыратқышты әлсіз сабын ерітіндісінде суланған жұмсақ шүберекпен тазалаңыз.

5. Қабылдау туралы куәлік.

Шамдал ТШ 3461-001-44919750-12 талаптарына сәйкес және пайдалануға жарамды деп танылды.

Шығарылған күні.

Бақылаушы _____

Ораушы: _____

Шамдал сертифицикатталған.

6. Кепілдік міндеттемелер.

- Өндіруші зауыт кепілдік мерзім кезеңінде қалыпты пайдаланылған және орнату ережелері сақталған жағдайда сатып алушының кінәсінен тыс істен шыққан шамдалды ақысыз жөндеуге немесе алмастыруға міндеттенеді.

- Шамдал қызмет көрсету құрылғысы боп табылады. Шамды қондырғанда оның еркін қызмет көрсету немесе жөндеу кезіндегі кедергісіз қол жеткізуін қамтамасыз ету қажет.

Өндіруші-зауыт шамдалдың техникалық қызмет көрсету немесе жөндеу жұмыстарын

RUS Данный паспорт доступен для скачивания на сайте www.ltcompany.com в разделе «ПРОДУКЦИЯ»

ENG You are welcome to download the passport in the PRODUCT section on our web-site www.ltcompany.com

KAZ Бұл төлқұжаты сіз www.ltcompany.com сайтынан, «ӨНІМДЕР» бөлімінен жүктеп аласыз

UKR Электронна версія паспорту доступна на сайті www.ltcompany.com в розділі «ПРОДУКЦІЯ»

откізу үшін шамдалға еркін қол жеткізу болмаған кезде құрылыс жұмыстары немесе арнайы жабдықтарды жалдауға байланысты шығындарды өтемейді және оған жауапты емес.

- Кепілдік мерзімі - шамдал жеткізілген күннен бастап 36 ай.

- Кепілдік міндеттері эксплуатация барысында боялған беттің және пластик беттердің өзгеруіне орындалмайды.

- Резервтік коректендіру блоктарының (аккумулятор батареясымен жинақта жеткізілетін), сонымен бірге жарықтандыруды басқару жүйесінің құраушыларының кепілдік мерзімі жеткізілген күннен бастап 12 (он екі) айды құрайды.

- Жарық ағыны кепілдік мерзімінің барысында ұсынылатын номинал жарық ағынынан 70% төмен емес деңгейінде сақталады, кепілдік мерзімінің барысында өзгертілген түс температурасының мәні және өзгертілген түс температурасының рұқсат етілген мәндерінің аумағы - ГОСТ Р 54350 келтірілген мәндерге сәйкес.

- Жинақтау, қондыру және қызмет көрсетуі өнімге берілген төлқұжатқа сәйкес келетін болса, кепілдік көрсетілген мерзімге дейін сақталынады.

- Қалыпты климаттық жағдайда монтаж және эксплуатация ережелерін орындаған кезде шамдалдардың жарамдылық мерзімі келесідей болады:

8 жыл - корпусы және/немесе оптикалық бөлігі (шашыратқыш) полимер материалдан жасалған,

10 жыл - басқа шамдалдар үшін.

- Өндірушіде осы бұйымның құрылымына тұтыну қасиеттерін жақсарту мақсатында өзгерістер енгізу құқығы болады. Сонымен қатар, өндіруді баспа барысындағы баспа

кателері мен басқа да кателер үшін жауапты болмайды.

Өндіруші-зауыттың мекен-жайы: 390010, Рязань қаласы, Магистральная көшесі, 11-а үйі.

Сатылған күні _____

Дүкен мөртаңбасы



ТОВ «ТК «Світлові Технології»

Світильник LED стаціонарний з розсіювачем з полімерного матеріалу

ПАСПОРТ

1. Призначення

1.1. Світильник стаціонарний на напівпровідникових джерелах світла (світлодіодах), призначений для загального освітлення адміністративно-громадських і виробничих приміщень і розрахований для роботи в мережі змінного струму 220 В ($\pm 5\%$), 50 Гц ($\pm 2\%$). Якість електроенергії повинна відповідати ГОСТ 32144-2013..

1.2. Світильник відповідає вимогам безпеки ТР ТЗ 004/2011 «Про безпеку низьковольтного обладнання», ТР ТЗ 020/2011 «Електромагнітна сумісність технічних засобів».

1.3. Світильник може бути змонтований безпосередньо на поверхнях із нормальною займистих матеріалів.

1.4. Клас захисту від ураження електричним струмом – I.

1.5. Для світильників, випущених у виконанні УХЛ2* за ГОСТ 15150-69, нижнє робоче значення температури навколишнього повітря -20°C.

2. Комплект поставки

Світильник, шт.	1
Упаковка, шт.	1
Паспорт, шт.	1

3. Вимоги з техніки безпеки

Установку і чистку світильника проводити лише з вимкненим живленням.

4. Правила експлуатації та установка

4.1. Експлуатація світильника здійснюється у відповідності з «Правилами технічної експлуатації електроустановок споживачів».

4.2. З розпакованого світильника зняти розсіювач, проводи живлення ввести через отвір в корпусі і закріпити корпус на опірній поверхні.

4.3. Підключити проводи до клемної колодки у відповідності зі вказаною полярністю (див. мал. 2).

4.4. При використанні димувального драйвера керувальні проводи підключаються з суворим дотриманням полярності, зазначеної в маркуванні (див. мал. 3).

4.5. Закріпити розсіювач защіпками (для світильників ALS).

4.6. Забруднений розсіювач очищувати м'якою ганчіркою, змоченою в слабкому мильному розчині.

5. Свідоцтво про прийняття

Світильник відповідає ТУ 3461-001-44919750-12 і визнаний придатним для експлуатації.

Дата випуску _____

Контролер _____

Пакувальник _____

Світильник сертифікований.

RUS Данный паспорт доступен для скачивания на сайте www.ltcompany.com в разделе «ПРОДУКЦИЯ»

ENG You are welcome to download the passport in the PRODUCT section on our web-site www.ltcompany.com

KAZ Бұл төлқұжатты сіз www.ltcompany.com сайтынан, «ӨНІМДЕР» бөлімінен жүктеп аласыз

UKR Електронна версія паспорту доступна на сайті www.ltcompany.com в розділі «ПРОДУКЦІЯ»

6. Гарантійні обов'язки

- Завод-виробник зобов'язується безкоштовно відремонтувати чи замінити світильник, який вийшов з ладу не з вини покупця за умов нормальної експлуатації та при дотриманні правил монтажу протягом гарантійного терміну.

- Світильник є обслуговуючим приладом. При установці світильника необхідно передбачити можливість вільного доступу для його обслуговування або ремонту. Завод-виробник не несе відповідальності та не компенсує витрати, пов'язані з будівельно-монтажними роботами та наймом спеціальної техніки при відсутності вільного доступу до світильника для його обслуговування або ремонту.

- Гарантійний термін - 36 місяців з дати поставки світильника.

- Гарантійні зобов'язання не визнаються щодо зміни відтінків пофарбованих поверхонь та пластикових частин в процесі експлуатації.

- Гарантійний термін на блоки резервного живлення (поставляються в комплекті з акумуляторною батареєю), а також на компоненти систем управління освітленням (що поставляються без світильників), становить 12 (дванадцять) місяців з дати поставки.

- Світловий потік протягом гарантійного терміну зберігається на рівні не нижче 70% від заявленого номінального світлового потоку, значення корелятивної колірної температури та область допустимих значень корельованих колірної температури протягом гарантійного терміну - згідно з наведеними в ГОСТ Р 54350.

- Гарантія зберігається протягом зазначеного строку за умови, що зборка, монтаж і експлуатація світильників проводиться спеціалізованим технічним персоналом і відповідно до паспорта на виріб.

- Термін служби світильників в нормальних кліматичних умовах при дотриманні правил монтажу та експлуатації становить:

8 років - для світильників, корпус та/або оптична частина (розсіювач) яких виготовлені з полімерних матеріалів.

10 років - для інших світильників.

- Виробник залишає за собою право на внесення змін в конструкцію виробу що покращують споживчі властивості. Крім того, виробник не несе відповідальності за можливі опечатки та помилки, що виникли при друку.

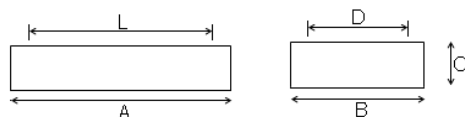
Адреса заводу-виробника: 390010, м. Рязань, вул. Магістральна буд.11-а.

Дата продажу _____

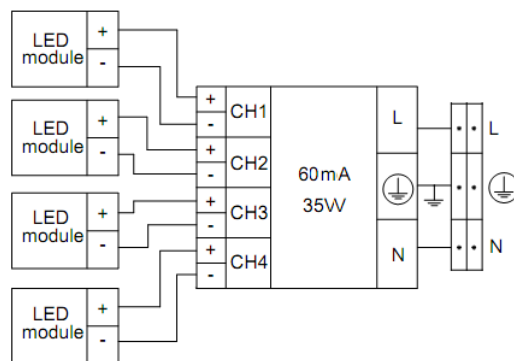
Штамп магазину _____

	RUS	ENG	KAZ	UKR
1	Габаритные размеры светильника:	Overall dimensions	Шырақтың габариттік өлшемдері:	Габаритні розміри світильника:
2-3	Схемы электрических соединений	Connection diagram	Електр жалғау үлгісі	Схеми електричних з'єднань

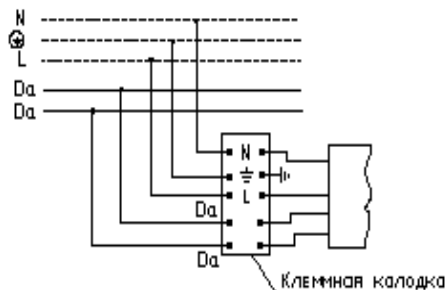
1.



2.



3.



RUS	ENG	KAZ	UKR
Клемная колодка	Terminal box	Клеммалық қалып	Клемна колодка

RUS

Артикул	Номинальная мощность, Вт	Цветовая температура, К	Световой поток, люмен	Индекс цветопередачи, Ra	Коэффициент мощности	Габариты, мм, АхВхС	Масса, кг, не более	Установочные размеры, мм, LxD	Климатическое исполнение и категория размещения	Степень защиты от воздействия окружающей среды IP	Тип рассеивателя
ALS.OPL UNI LED 600x600 4000K	33	4000	3310	>80	>0,96	640x640x95	6,0	420x420	УХЛ 2*	IP 54	Выдувной опаловый из ПММА
ALS.PRS UNI LED 600x600 4000K	33	4000	3800	>80	>0,96	640x640x115	6,0	420x420	УХЛ 2*	IP 54	Выдувной призматический из ПММА
ALS.OPL UNI LED 600x200 4000K	17	4000	2300	>80	>0,96	665x190x85	2,3	490	УХЛ2*	IP 54	Выдувной призматический из ПММА
ALS.OPL UNI LED 1200 4000K (3000K)	33	4000 (3000K)	3300	>80	>0,96	1270x190x95	4,0	748	УХЛ 2*	IP 54	Опаловый из ПММА
ALS.PRS UNI LED 1200 4000K (3000K)	33	4000	3800	>80	>0,96	1270x190x95	4,0	748	УХЛ 2*	IP 54	Выдувной призматический из ПММА
ALS.OPL UNI LED 1200 TH 4000K	18	4000	1800	>80	>0,86	1270x106x95	2,3	748	УХЛ 2*	IP 54	Опаловый из ПММА
AOT.OPL UNI LED 600 4000K	33	4000	3000	>80	>0,96	641x641x80	4,0	560x480	УХЛ 4	IP 40	Опаловый из ПММА
AOT.OPL UNI LED 600 5000K	33	5000	3000	>80	>0,96	641x641x80	4,0	560x480	УХЛ 4	IP 40	Опаловый из ПММА
AOT.OPL UNI LED 1200x200 3000K	33	3000	3300	>80	>0,96	1270x190x87	2,8	1050	УХЛ 4	IP 40	Опаловый из ПММА
AOT.OPL UNI LED 1200x200 4000K	33	4000	3300	>80	>0,96	1270x190x87	2,8	1050	УХЛ 4	IP 40	Опаловый из ПММА
AOT.OPL UNI LED 1200x200 5000K	33	5000	3300	>80	>0,96	1270x190x87	2,8	1050	УХЛ 4	IP 40	Опаловый из ПММА
AOT.PRS UNI LED 1200x200 4000K	33	4000	3700	>80	>0,96	1270x190x87	2,8	1050	УХЛ 4	IP 40	Призматический из ПММА
ALS.OPL UNI LED 1200 7000K	33	6500±300	3300	>80	>0,96	1270x190x95	4,0	748	УХЛ 2*	IP 54	Опаловый из ПММА

ENG

Luminaire name	Rated power, W	Color temperature, K	Luminous flux, lumen	Color rendering index, Ra	Power factor	Dimensions, mm, АхВхС	Weight, kg, max.	Mounting dimensions, mm, LxD	Climatic version and location category	Environmental protection level IP	Type of the diffuser
ALS.OPL UNI LED 600x600 4000K	33	4000	3310	>80	>0,96	640x640x95	6,0	420x420	CLm App 2*	IP 54	Blown, opal, made of PMMA
ALS.PRS UNI LED 600x600 4000K	33	4000	3800	>80	>0,96	640x640x115	6,0	420x420	CLm App 2*	IP 54	Blown, prismatic, made of PMMA
ALS.OPL UNI LED 600x200 4000K	17	4000	2300	>80	>0,96	665x190x85	2,3	490	CLm App 2*	IP 54	Blown, opal, made of PMMA
ALS.OPL UNI LED 1200 4000K (3000K)	33	4000 (3000K)	3300	>80	>0,96	1270x190x95	4,0	748	CLm App 2*	IP 54	Opal, made of PMMA
ALS.PRS UNI LED 1200 4000K (3000K)	33	4000	3800	>80	>0,96	1270x190x95	4,0	748	CLm App 2*	IP 54	Blown, prismatic, made of PMMA

 RUS Данный паспорт доступен для скачивания на сайте www.ltcompany.com в разделе «ПРОДУКЦИЯ»

 ENG You are welcome to download the passport in the PRODUCT section on our web-site www.ltcompany.com

 KAZ Бул төлқұжаты сіз www.ltcompany.com сайтынан, «ӨНІМДЕР» бөлімінен жүктеп аласыз

 UKR Электронна версія паспорту доступна на сайті www.ltcompany.com в розділі «ПРОДУКЦІЯ»

Luminaire name	Rated power, W	Color temperature, K	Luminous flux, lumen	Color rendering index, Ra	Power factor	Dimensions, mm, AxBxC	Weight, kg, max.	Mounting dimensions, mm, LxD	Climatic version and location category	Environmental protection level IP	Type of the diffuser
ALS.OPL UNI LED 1200 TH 4000K	18	4000	1800	>80	>0,86	1270x106x95	2,3	748	CLm App 2*	IP 54	Opal, made of PMMA
AOT. OPL UNI LED 600 4000K	33	4000	3000	>80	>0,96	641x641x80	4.0	560x480	CLm App4	IP 40	Opal, made of PMMA
AOT. OPL UNI LED 600 5000K	33	5000	3000	>80	>0,96	641x641x80	4.0	560x480	CLm App4	IP 40	Opal, made of PMMA
AOT.OPL UNI LED 1200x200 3000K	33	3000	3300	>80	>0,96	1270x190x87	2,8	1050	CLm App4	IP 40	Opal, made of PMMA
AOT.OPL UNI LED 1200x200 4000K	33	4000	3300	>80	>0,96	1270x190x87	2,8	1050	CLm App4	IP 40	Opal, made of PMMA
AOT.OPL UNI LED 1200x200 5000K	33	5000	3300	>80	>0,96	1270x190x87	2,8	1050	CLm App4	IP 40	Opal, made of PMMA
AOT.PRS UNI LED 1200x200 4000K	33	4000	3700	>80	>0,96	1270x190x87	2,8	1050	CLm App4	IP 40	Prismatic, made of PMMA
ALS.OPL UNI LED 1200 7000K	33	6500±300	3300	>80	>0,96	1270x190x95	4,0	748	CLm App 2*	IP 54	Opal, made of PMMA

KAZ

Артикул	Нақтылы куаты, Вт	Түстік температура, К	Жарықтық ағын, люмен	Жарық беру индексі, Ra	Қуаттылық коэффициенті	Габариттері, мм, АxBxC	Салмағы, кг көп емес	Орнату өлшемдері, мм, LxD	Климаттық орындалуы және орналасу санаты	Қоршаған ортаның әсерінен қорғау деңгейі IP.	Шашыратқыш түрі
ALS.OPL UNI LED 600x600 4000K	33	4000	3310	>80	>0,96	640x640x95	6,0	420x420	ОСК 2*	IP 54	ПММА-дан жасалған үрлемелі жылтыр түсті
ALS.PRS UNI LED 600x600 4000K	33	4000	3800	>80	>0,96	640x640x115	6,0	420x420	ОСК 2*	IP 54	ПММА-дан жасалған үрлемелі призмалы
ALS.OPL UNI LED 600x200 4000K	17	4000	2300	>80	>0,96	665x190x85	2.3	490	ОСК 2*	IP 54	ПММА-дан жасалған үрлемелі жылтыр түсті
ALS.OPL UNI LED 1200 4000K (3000K)	33	4000 (3000K)	3300	>80	>0,96	1270x190x95	4,0	748	ОСК 2*	IP 54	ПММА-дан жасалған жылтыр түсті
ALS.PRS UNI LED 1200 4000K(3000K)	33	4000	3800	>80	>0,96	1270x190x95	4,0	748	ОСК 2*	IP 54	ПММА-дан жасалған үрлемелі призмалы
ALS.OPL UNI LED 1200 TH 4000K	18	4000	1800	>80	>0,86	1270x106x95	2,3	748	ОСК 2*	IP 54	ПММА-дан жасалған жылтыр түсті
AOT. OPL UNI LED 600 4000K	33	4000	3000	>80	>0,96	641x641x80	4.0	560x480	ОСК 4	IP 40	ПММА-дан жасалған жылтыр түсті
AOT. OPL UNI LED 600 5000K	33	5000	3000	>80	>0,96	641x641x80	4.0	560x480	ОСК 4	IP 40	ПММА-дан жасалған жылтыр түсті
AOT.OPL UNI LED 1200x200 3000K	33	3000	3300	>80	>0,96	1270x190x87	2,8	1050	ОСК 4	IP 40	ПММА-дан жасалған жылтыр түсті
AOT.OPL UNI LED 1200x200 4000K	33	4000	3300	>80	>0,96	1270x190x87	2,8	1050	ОСК 4	IP 40	ПММА-дан жасалған жылтыр түсті
AOT.OPL UNI LED 1200x200 5000K	33	5000	3300	>80	>0,96	1270x190x87	2,8	1050	ОСК 4	IP 40	ПММА-дан жасалған жылтыр түсті
AOT.PRS UNI LED 1200x200 4000K	33	4000	3700	>80	>0,96	1270x190x87	2,8	1050	ОСК 4	IP 40	ПММА-дан жасалған призмалы
ALS.OPL UNI LED 1200 7000K	33	6500±300	3300	>80	>0,96	1270x190x95	4,0	748	ОСК 2*	IP 54	ПММА-дан жасалған жылтыр түсті

RUS Данный паспорт доступен для скачивания на сайте www.litcompany.com в разделе «ПРОДУКЦИЯ»

ENG You are welcome to download the passport in the PRODUCT section on our web-site www.litcompany.com

KAZ Бұл төлқұжаты сіз www.litcompany.com сайтынан, «ӨНІМДЕР» бөлімінен жүктеп аласыз

UKR Электронна версія паспорту доступна на сайті www.litcompany.com в розділі «ПРОДУКЦІЯ»

Артикул	Номинальна потужність, Вт	Кольорова температура, К	Світловий потік, люмен	Індекс кольоропередачі, Ra	Коефіцієнт потужності	Габарити, мм, АхВхС	Маса, кг, не більше	Установні розміри, мм, LxD	Кліматичне виконання і категорія розміщення	Ступінь захисту від впливу навколишнього середовища IP	Тип розсіювача
ALS.OPL UNI LED 600x600 4000K	33	4000	3310	>80	>0,96	640x640x95	6,0	420x420	УХЛ 2*	IP 54	Видувний опаловий із ПММА
ALS.OPL UNI LED 600x600 4000K	33	4000	3800	>80	>0,96	640x640x115	6,0	420x420	УХЛ 2*	IP 54	Видувний призматичний із ПММА
ALS.OPL UNI LED 600x200 4000K	17	4000	2300	>80	>0,96	665x190x85	2,3	490	УХЛ2*	IP 54	Видувний опаловий із ПММА
ALS.OPL UNI LED 1200 4000K (3000K)	33	4000 (3000K)	3300	>80	>0,96	1270x190x95	4,0	748	УХЛ 2*	IP 54	Опаловий із ПММА
ALS.PRS UNI LED 1200 4000K (3000K)	33	4000	3800	>80	>0,96	1270x190x95	4,0	748	УХЛ 2*	IP 54	Видувний призматичний із ПММА
ALS.OPL UNI LED 1200 TH 4000K	18	4000	1800	>80	>0,86	1270x106x95	2,3	748	УХЛ 2*	IP 54	Опаловий із ПММА
AOT. OPL UNI LED 600 4000K	33	4000	3000	>80	>0,96	641x641x80	4,0	560x480	УХЛ 4	IP 40	Опаловий із ПММА
AOT. OPL UNI LED 600 5000K	33	5000	3000	>80	>0,96	641x641x80	4,0	560x480	УХЛ 4	IP 40	Опаловий із ПММА
AOT.OPL UNI LED 1200x200 3000K	33	3000	3300	>80	>0,96	1270x190x87	2,8	1050	УХЛ 4	IP 40	Опаловий із ПММА
AOT.OPL UNI LED 1200x200 4000K	33	4000	3300	>80	>0,96	1270x190x87	2,8	1050	УХЛ 4	IP 40	Опаловий із ПММА
AOT.OPL UNI LED 1200x200 5000K	33	5000	3300	>80	>0,96	1270x190x87	2,8	1050	УХЛ 4	IP 40	Опаловий із ПММА
AOT.PRS UNI LED 1200x200 4000K	33	4000	3700	>80	>0,96	1270x190x87	2,8	1050	УХЛ 4	IP 40	Призматичний із ПММА
ALS.OPL UNI LED 1200 7000K	33	6500±300	3300	>80	>0,96	1270x190x95	4,0	748	УХЛ 2*	IP 54	Опаловий із ПММА