



# ПАСПОРТ



## Светильники серии ЖСП/ГСП/РСП51 «Гермес»

*Перед началом эксплуатации внимательно ознакомьтесь с настоящим паспортом!*

*Монтаж и обслуживание должны осуществляться только квалифицированными специалистами.*

### 1. ОБЩИЕ УКАЗАНИЯ ПО ТЕХНИКЕ БЕЗОПАСНОСТИ

Настоящий паспорт содержит принципиальные указания, которые должны выполняться при монтаже, эксплуатации и техническом обслуживании светильника. Поэтому, перед монтажом и вводом его в эксплуатацию, он должен быть обязательно изучен монтажником, а также соответствующим обслуживающим персоналом и владельцем оборудования.

Необходимо соблюдать не только общие требования по технике безопасности, приведенные в данном разделе, но и специальные указания, приводимые в других разделах паспорта, а также существующие национальные, региональные или местные предписания и предписания, действующие у владельца.

Персонал, осуществляющий монтаж, эксплуатацию, техническое обслуживание и контрольные осмотры оборудования, должен иметь соответствующую выполняемой работе квалификацию. Обязанности обслуживающего персонала и его компетенция должны точно определяться владельцем. Владелец обязан проконтролировать, чтобы вся информация, содержащаяся в паспорте, полностью соблюдалась обслуживающим персоналом.

Несоблюдение нижеуказанных требований по технике безопасности может повлечь за собой опасные последствия для здоровья и жизни человека, создать опасность для окружающей среды и оборудования, а также сделать недействительными любые требования по возмещению причинённого ущерба:

- С целью исключения поражения электрическим током светильник 1 класса защиты должен быть заземлен. Для заземления на панели светильника имеется скоба заземления, около которой нанесен знак заземления.
- **Эксплуатация светильников 1 класса защиты без заземления не допускается.**
- Присоединение, отсоединение светильника от сети, смену ламп и устранение неисправностей производить только при отключенном напряжении.
- Не допускается эксплуатация светильников при повреждении узла крепления клеммной колодки к панели.
- Не допускается эксплуатация светильников с поврежденной изоляцией проводов и мест электрических соединений.
- Во избежание пожара, при хранении необходимо предотвращать попадание прямых солнечных лучей на отражатель.
- Не допускаются к эксплуатации светильника лица, не изучившие данное руководство и лица до 16 лет;
- Не допускаются к эксплуатации светильника лица, у которых есть физические, нервные или психические отклонения.
- Не допускаются к эксплуатации светильника лица, не имеющие достаточно опыта и знаний, за исключением случаев, когда за ними осуществляется надзор или проводится инструктаж лицом, отвечающим за их безопасность.
- Напряжение сети должно соответствовать 220 В±10% / 50Гц.
- Питающая сеть должна соответствовать требованиям ГОСТ 32144-2013 и должна быть защищена от возникновения перенапряжений импульсных токов (грозовых и коммуникационных), согласно ГОСТ Р 51992-2011.
- Следите за величиной напряжения в питающей сети. Все электрические соединения должны быть надёжно затянуты и защищены от попадания влаги.
- Соответствие электрического подключения светильника правилам безопасности должен проверить квалифицированный специалист. Необходимо отключать светильник от электросети при проведении ремонта и технического обслуживания.

- Предельно допустимые значения параметров, указанных в технических характеристиках, ни в коем случае не должны превышать.

Эксплуатационная надежность и продолжительность срока службы светильников зависит от правильности его подбора под Ваши требования, а также, выполнения условий настоящего паспорта.

### 2 НАЗНАЧЕНИЕ

2.1 Светильники подвесные серии ЖСП/ГСП/РСП51 УХЛ2/У2 «Гермес» (рисунок 1) с газоразрядными лампами высокого давления предназначены для общего освещения производственных помещений. Возможно применение светильников для освещения складских помещений, катков, эстакад, торговых и выставочных павильонов.

2.2 Светильники соответствуют классу защиты 1 от поражения электрическим током по ГОСТ 12.2.007.0-75, в части воздействия механических факторов внешней среды, группе условий эксплуатации М2 по ГОСТ 17516.1-90.

2.3 Вид климатического исполнения для светильников ЖСП/ГСП51 – УХЛ2, для светильников РСП51 – У2 по ГОСТ 15150-69, при этом высота эксплуатации над уровнем моря до 2000 м.

Температура окружающего воздуха при эксплуатации: от минус 60 до плюс 40 °С для светильников ЖСП/ГСП51, от минус 25 до плюс 40 °С для светильников РСП51.

### 3 ОСНОВНЫЕ ТЕХНИЧЕСКИЕ ДАННЫЕ

Таблица 1

От-метка ОТК	Тип светильника	Тип лампы	Мощность лампы, Вт	КПД, %, не менее	Масса, кг, не более	Степень защиты светильника
	ЖСП51-250-011 УХЛ2 «Гермес»	*NAV - E 250 фирма «OSRAM»	250	65	11,2	IP65
	ЖСП51-400-011 УХЛ2 «Гермес»	*NAV - E 400 фирма «OSRAM»	400	65	12,2	IP65
	ГСП51-250-011 УХЛ2 «Гермес»	*HQI-E 250 фирма «OSRAM»	250	70	11,2	IP65
	ГСП51-400-011 УХЛ2 «Гермес»	*HQI-E 400 фирма «OSRAM»	400	65	12,2	IP65
	РСП51-250-011 У2 «Гермес»	*HQL 250 фирма OSRAM»	250	70	9,7	IP65
	РСП51-400-011 У2 «Гермес»	*HQL 400 фирма «OSRAM»	400	65	10,8	IP65
	ЖСП51-250-012 УХЛ2 «Гермес»	*NAV - E 250 фирма «OSRAM»	250	70	9,6	IP23
	ЖСП51-400-012 УХЛ2 «Гермес»	*NAV - E 400 фирма «OSRAM»	400	70	10,7	IP23
	РСП51-250-012 У2 «Гермес»	*HQL 250 фирма OSRAM»	250	75	8,2	IP23
	РСП51-400-012 У2 «Гермес»	*HQL 400 фирма «OSRAM»	400	75	9,3	IP23
	ЖСП/ГСП51-250-011 УХЛ2 «Гермес»	*NAV - E 250/*HQI-E 250 фирма «OSRAM»	250	65/70	11,2	IP65
	ЖСП/ГСП51-400-011 УХЛ2 «Гермес»	*NAV - E 400/*HQI-E 400 фирма «OSRAM»	400	65	12,2	IP65

\*Допускается применение газоразрядных ламп данного типа и мощности других производителей

3.1 Тип кривой силы света: круглосимметричная, глубокая.

3.2 Коэффициент мощности светильника не менее 0,85.

3.3 Срок службы светильника, лет, не менее 10.

3.4 Содержание цветных металлов, кг: алюминия – 5,0.

3.5 Производитель оставляет за собой право вносить в конструкцию и комплектацию изделия технические изменения и усовершенствования, не ухудшающие технические характеристики изделия, в любое время и без предварительного уведомления.

#### 4 КОМПЛЕКТНОСТЬ

4.1 В комплект поставки входят:

- корпус светильника в отдельной упаковке (лампа в комплект поставки не входит);

- отражатель в отдельной упаковке;

- стекло защитное в отдельной упаковке для светильников модификации 011;

- паспорт;

- упаковочная коробка.

#### 5 УКАЗАНИЯ ПО ЭКСПЛУАТАЦИИ

5.1 Светильник укомплектован универсальной подвеской, поэтому он может устанавливаться: на специальный крюк, на трос Ø6...12,5 мм, на монтажный профиль, на трубу ¾-В согласно прилагаемых эскизов.

5.2 Перед установкой светильника проверить надежность затяжки резьбовых соединений.

5.3 Сборку светильника произвести в следующей последовательности (рисунок 1):

- корпус (1) и отражатель (2) собираются с помощью 3-х винтов М6, закрепленных на корпусе;

- вернуть лампу;

- установить стекло защитное (3) и закрыть замки (для модификации 011);

- планку тросика надеть на болт крепления подвески, предварительно отвернув одну из двух гаек М6 (4), затем завернуть гайку (для модификации 011).

5.4 Светильник укомплектован двумя штуцерами для ввода кабеля (диаметром 6...10 мм), а на панели установлена дополнительная клеммная колодка, что позволяет обеспечить так называемое «шлейфовое» подключение светильников (с ДНАТ/ДРИ-250 не более 14 светильников, с ДНАТ/ДРИ-400 не более 11 светильников, с ДРЛ-250 не более 16 светильников, с ДРЛ-400 не более 12 светильников).

5.5 Для присоединения светильника к сети необходимо:

- отвернуть три болта (винта) М6, соединяющие верхний и нижний корпуса;

- кабель сети ввести через сальниковый ввод, расположенный в верхнем корпусе;

- подключить кабель сети к клеммной колодке согласно схемы включения (рисунок 2), предварительно закрепив его в зажиме для проводов, заземляющий провод подключить к скобе заземления на панели;

- вернуть три болта (винта) М6, соединяющие верхний и нижний корпуса.

5.6 Время пускового режима лампы: NAV - 6-10 минут, HQI - 2-4 минуты, HQL – примерно 5 минут.

#### 6 ТЕХНИЧЕСКОЕ ОБСЛУЖИВАНИЕ

6.1 В процессе эксплуатации световые характеристики светильника могут ухудшаться из-за загрязнения защитного стекла. Для их сохранения необходимо проводить чистку поверхности стекла по мере его загрязненности.

6.2 Перегоревшую лампу заменить лампой того же типа и мощности.

6.3 Металлические детали светильника окрашены порошковой полиэфирной краской. При нарушении лакокрасочного покрытия детали восстановление производить аэрозольными эмалями в цвет восстанавливаемой детали.

#### 7 СВИДЕТЕЛЬСТВО О ПРИЕМКЕ

7.1 Светильник (смотри таблицу) соответствует требованиям ГОСТ ИЕС 60598-2-1-2011, ТУ 3461-033-05758434-2012 и признан годным для эксплуатации.

Дата изготовления

Штамп О Т К

Сертификат соответствия № TC RU C-RU.AB24.B.00142

с 11.09.2013

#### 8 ГАРАНТИИ ИЗГОТОВИТЕЛЯ

8.1 "Продавец" гарантирует, что продукция бренда GALAD («Товар») не имеет производственных и/или материальных дефектов, при условии, что она используется в соответствии со своим прямым назначением в соответствии с условиями Контракта и паспортом на изделие, прилагаемого к Товару, в течение 18 месяцев со дня ввода в эксплуатацию, но не более 24 месяцев с даты поставки Товара в соответствии с товарно транспортной накладной на поставку товара.

8.2 Эта гарантия дается Продавцом Покупателю на стандартный Товар из своих каталогов.

8.3 Гарантия действительна только в следующих случаях:

а) товар используется согласно соответствующей Спецификации на Товар и соответствующим применением (согласно технической документации);

б) любая установка и/или сборка Товара должна производиться специализированным техническим персоналом в соответствии с паспортом на изделие;

в) показания температуры и напряжения при использовании Товара не превышены, и Товар не подлежал механическим нагрузкам, которые не соответствуют прямому использованию Товара;

г) Товар установлен квалифицированным техническим персоналом согласно паспорту на изделие. **Товар нельзя изменять/ремонттировать** как без соответствующего письменного подтверждения, так и в соответствии с приложенными инструкциями;

д) Покупатель заранее провел все первоочередные оперативные меры, как прописано в паспорте на изделие, сопровождающего Товар;

е) забракованный Товар сохранен Покупателем в неисправном состоянии (включая источник света) в течение времени, которое необходимо Продавцу для проведения необходимых проверок заявленных дефектов/ неисправностей, но не более 30 календарных дней со дня поступления претензии продавцу;

ж) на источники питания и товар со светодиодами, гарантия 36 месяцев (но не более 48 мес. со дня продажи) покрывает только как максимум 17.300 часов использования (т.е. по 12 часов эксплуатации каждый день): в рамках упомянутых лимитов;

з) брак – как только он был надлежащим образом определен и его суть и масштаб надлежащим образом показаны – заявляется Покупателем в адрес Продавца в письменной форме и подлежит изъятию в соответствии с условиями Контракта.

8.4 Гарантия не покрывает:

а) брак Товара в результате непредвиденных случаев: т.е. случайные обстоятельства и/или форс мажор (включая электрошок, молния, пожары, землетрясения, военные действия любого характера), которые не могут быть приписаны к дефектам Товара в результате производственного процесса.

б) Брак, вызванный аварийными отключениями (всплесками) цепи.

8.5 Если у Товара обнаружен брак, покрываемый данной Гарантией и соблюдены все условия, Продавец на свое усмотрение решает отремонтировать и/или заменить Товар на такой же или аналогичный Товар – с учетом технологического прогресса, который произошел со времени выпуска оригинального Товара.

8.6 Гарантия не обязана покрывать:

а) расходы, связанные с монтажом/ демонтажом Товара (в том числе бракованного/ неисправного, замененного в связи с обнаружением брака/ неисправности).

8.7 Покупатель не вправе требовать от Продавца каких-либо расходов, вызванных хранением бракованного/ неисправного Товара.

8.8 В случае обнаружения неисправности светильника до истечения гарантийного срока следует обратиться на завод-изготовитель по адресу:

Россия, 171210, г. Лихославль, Тверская обл. ул. Первомайская, д.51, ООО Лихославльский завод «Светотехника».

#### 9 УПАКОВКА, ТРАНСПОРТИРОВАНИЕ И ХРАНЕНИЕ

9.1 Упаковка светильников соответствует ГОСТ 23216-78.

9.2 Транспортирование светильников должно производиться в контейнерах, закрытым автотранспортом и в крытых железнодорожных вагонах в соответствии с ГОСТ 23216-78.

9.3 Условия хранения: навесы или помещения, где колебания температуры и влажности воздуха несущественно отличаются от колебаний на открытом воздухе.

Температура воздуха: от минус 60 до плюс 50 °С.

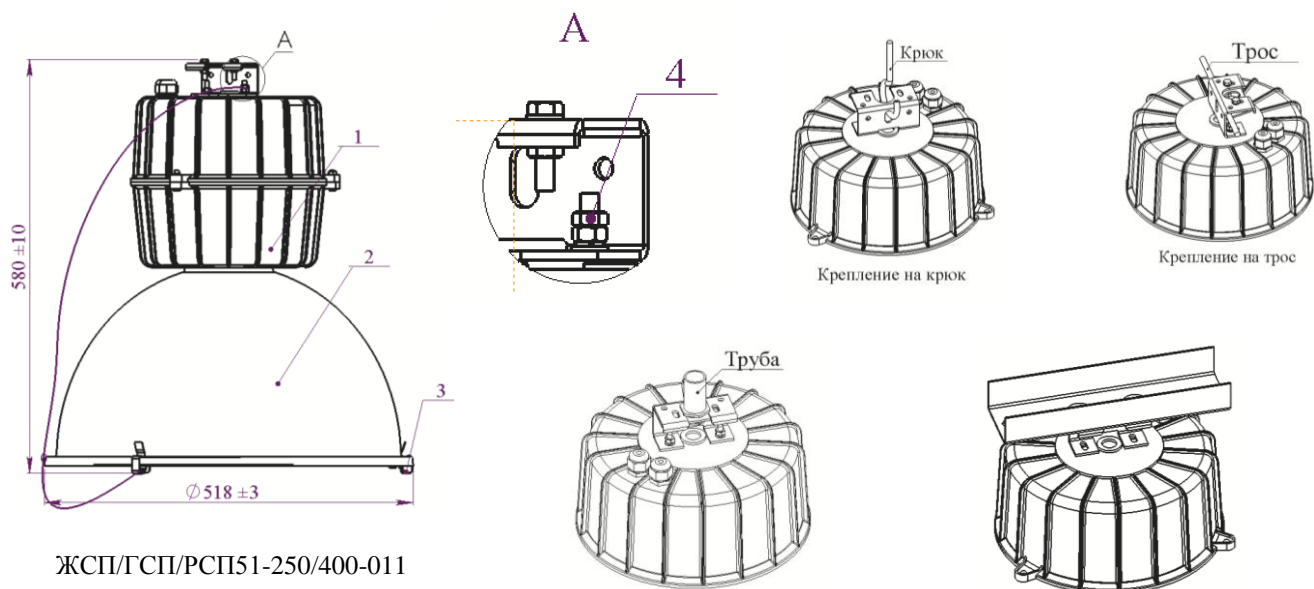
Верхнее значение относительной влажности воздуха 100 % при 25 °С.

9.4 Светильники хранят уложенными на стеллажи или поддоны в штабели высотой не более 1,5 м.

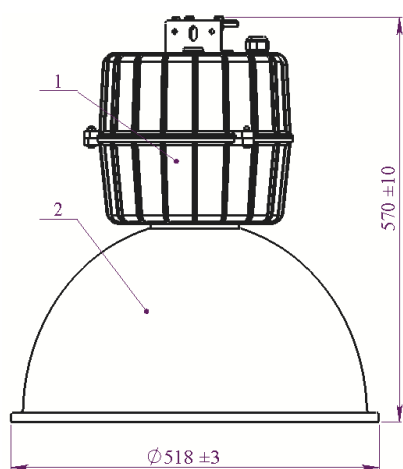
Хранение светильников должно обеспечивать их сохранность от механических повреждений.

#### 10 СВЕДЕНИЯ ОБ УТИЛИЗАЦИИ

10.1 По истечении срока службы светильник разобрать на детали, рассортировать по видам материалов и сдать в специализированные организации по приемке вторсырья.

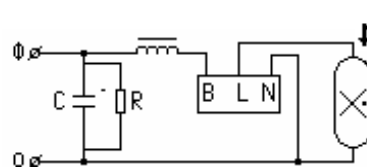


ЖСП/ГСП/РСП51-250/400-011

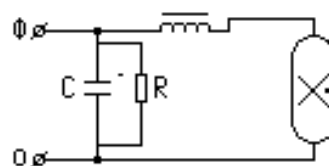


ЖСП/ГСП/РСП51-250/400-012

Рисунок 1



ЖСП/ГСП51



РСП51

Рисунок 2

Светильники серии РСП(ГСП,ЖСП)51 мод. 011, 012 снабжены узлом, позволяющим регулировать высоту оптического центра лампы относительно оптического фокуса отражателя, что позволяет регулировать светораспределение светильника в зависимости от типа кривой силы света (КСС).

Для получения другой формы КСС необходимо:

- разъединить верхний и нижний корпуса, для чего отвернуть 3 болта (винта) М6;
- снять панель с монтажом с нижнего корпуса, для чего отвернуть 2 самореза (лампа должна быть снята);
- на П-образной скобе с делениями ослабить два винта М4;
- установить скобу с патроном в нужное положение в зависимости от типа КСС согласно таблицы (контроль – положение головки винта относительно делений на скобе).

Сборку производить в обратной последовательности.

Тип Светильника	Тип КСС	Положение гол.винта	Схема сборки (патрон+скоба)
РСП51-250 ГСП51-250 ЖСП51-250	Г (глубокая)	0 0 0	
РСП51-250 ГСП51-250 ЖСП51-250 РСП51-400 ЖСП51-400	Д (косинусная)	5 6 4 0 2	
ГСП51-400 ЖСП51-400	Л(полуширокая)	3 3	
РСП51-400 ЖСП51-400 РСП51-250 ГСП51-250 ЖСП51-250	К нцентрированная)	3 3 0 0 0	
РСП51-400 ГСП51-400 ЖСП51-400	Г (глубокая)	4 4,5 4,5	
ГСП51-400	Д (косинусная)	6	