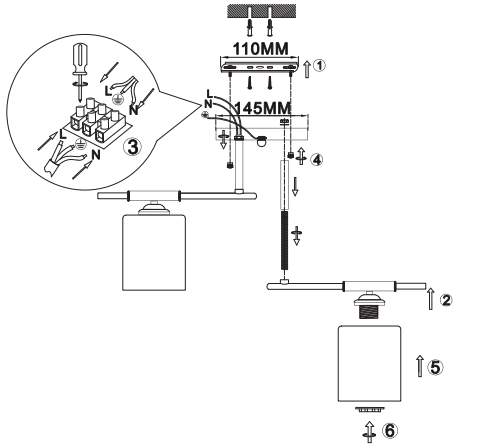


Рисунок 1



6. Транспортировка и хранение

Транспортировка и хранение светильника должны производиться в упаковке с соблюдением мер предосторожности от механических повреждений и воздействия атмосферных осадков.

7. Утилизация

Изделие необходимо утилизировать согласно требованиям законодательства территории реализации.

8. Гарантийные обязательства

Гарантийный срок эксплуатации светильника составляет 12 месяцев со дня продажи, при условии соблюдения условий эксплуатации, изложенных в данном руководстве. Возврат/обмен светильника осуществляется у розничного продавца, реализовавшего товар потребителю, в сроки и по основаниям, установленным законодательством о защите прав потребителей.

Возврат/обмен светильника осуществляется без механических повреждений и при полной комплектации.

9. Возможные неисправности и способы их устранения

Внимание! Все работы связанные с устранением возможных неисправностей светильника должны осуществляться при отключенном питании сети!

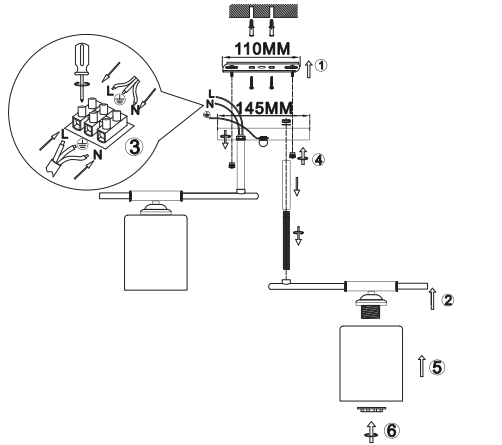
Table with 2 columns: 'Светильник не работает' and 'Не работает часть ламп'. It lists troubleshooting steps like checking voltage, lamp compatibility, and installation correctness.

Если эти способы Вам не помогли, для устранения неисправности обратитесь с помощью к квалифицированным специалистам.

10. Сведения об изделии

Table with 10 rows providing technical specifications: Name (Home lighting), Type (LED), Model (9092-304 Atlanta модерн), Country (Russia), Manufacturer (ATL Business), Address (Khatayevskaya St, Novosibirsk), Contact (atl_company@163.com), Importer (ATL Business), Safety (TR TS 004 / 2011), and Date (2016).

Сурет 1



6. Тасымалдау және сақтау

Шамды тасымалдау және сақтау механикалық зақымданудан және атмосфералық жауын-шашынның әсерінен қорғаныс шараларын сақтай отырып, қаптамада жүзеге асырылуы керек.

7. Қайта өңдеу

Өнім сату аумағының заңды талаптарына сәйкес жойылуы керек.

8. Кепілдік міндеттемелері

Шамның кепілдік мерзімі осы нұсқаулықта көрсетілген пайдалану шарттарын ескере отырып, сатылған күннен бастап 12 айды құрайды. Шамды қайтару / айырбастау өнімді тұтынушыға сатқан сәтүшеда тұтынушылар құқығын қорғау туралы заңнамада белгіленген мерзімде және негіздерде жүзеге асырылады.

Шамды қайтару / ауыстыру механикалық зақымдалуы және толық жиынтығымен жүзеге асырылады.

9. Ықтимал ақаулар және оларды жою тәсілдері

Назар аударыңыз! Шамның ықтимал ақауларын жоюға қатысты барлық жұмыстар электр желісі ажыратылған жағдайда жүргізілуі керек!

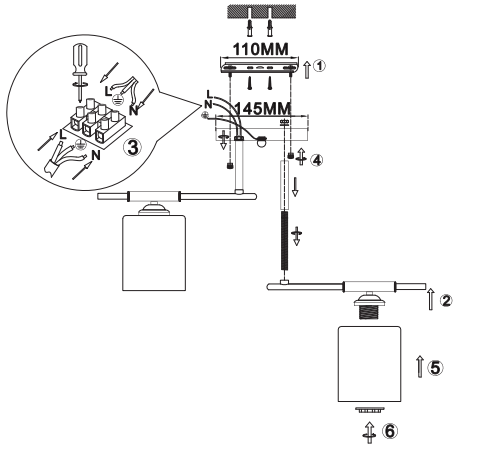
Егер бұл әдістер сізге көмектеспесе, ақаулықтарды жою үшін білікті мамандарға хабарласыңыз.

10. Өнім туралы мәліметтер

Table with 10 rows providing technical specifications: Name (Lamp), Type (table), Model (9092-304 Atlanta модерн), Brand (RWOL), Country (Khatayevskaya St, Novosibirsk), Manufacturer (ATL Business), Address (Khatayevskaya St, Novosibirsk), Contact (atl_company@163.com), Importer (ATL Business), Safety (TR TS 004 / 2011), and Date (2016).



Աղաң 1



6. Փոխադրում և պահեստավորում

Լուսատուի տեղափոխումը և պահպանումը պետք է իրականացվի վառարանի և մեծ համաձայն մեխանիկական վնասներից և վնասողական տեղումների պաշտպանությունից պաշտպանության միջոցների

7. Վերամշակում

Ավարտված պետք է հեռացվի վնասողի տարածքի իրականացված պահպանությունից համապատասխան.

8. Երաշխիքային պարտավորություններ

Լուսատուի երաշխիքային ժամկետը վաճառքի օրվանից 12 ամիս է՝ սույն ձեռնարկում նշված գործառնական պայմանների պահպանմամբ. Լամպի վերադարձը / փոխանակումը իրականացվում է միայն առանց վնասների, որը ապրողից վնասներ է պատճառում, պատուրի պաշտպանության մասին օրենսդրության սահմանված ժամկետներում և իրենցով, Լուսատուի վերադարձը / փոխանակումը իրականացվում է առանց մեխանիկական վնասների և ամրոցական հավաքական ցանցով.

9. Հնարավոր անսպառնալիքները և դրանք վերացման ուղիները

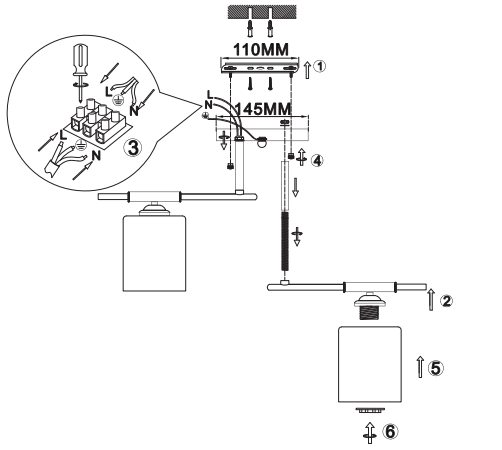
Ուշադրություն! Լուսատուի հնարավոր անսպառնալիքների վերացման հետ կապված բոլոր աշխատանքները պետք է իրականացվեն ենթադրված էլեկտրական ցանցով!

Եթե այս մեթոդները ձեզ չեն օգնել, խնդրի լուծման համար կապվեք որակյալ մասնագետների հետ.

10. Ավարտելի մանրամասները

Table with 10 rows providing technical specifications: Name (Home lighting), Type (LED), Model (9092-304 Atlanta модерн), Country (Russia), Manufacturer (ATL Business), Address (Khatayevskaya St, Novosibirsk), Contact (atl_company@163.com), Importer (ATL Business), Safety (TR TS 004 / 2011), and Date (2016).

1-Сурет



6. Ташуу жана сактоо

Шамдарды ташуу жана сактоо механикалык бузулуудан жана атмосфералык жаан-чачындын таасиринен сактоо чараларын сактоо менен тангактоодо жүргүзүлүшү керек.

7. Қайта өңдеу

Продукция сатылып жаткан аймактын мыйзамдуу талаптарына ылайык жок кылынышы керек.

8. Кепилдик милдеттенмелери

Шамды кепилдик мөөнөтү ушул колдонмодо көрсөтүлгөн иштөө шарттарын эске алуу менен сатылган күндөн тартып 12 айды түзет. Чырақты кайтарып берүү / алмаштыруу керектөөчүгү продукцияны саткан чекене сатууда, керектөөчүлөрдүн укугун коргоо жөнүндө мыйзамдарда белгиленген мөөнөттө жана негиздерде жүргүзүлөт. Шамды кайтаруу / алмаштыруу механикалык бузулбастан жана толук комплект менен жүргүзүлөт.

9. Мүмкүн болгон кемчиликтер жана аларды жоюу жолдору

Көңүл буруңуз! Жарык берүүчүлүгүн мүмкүн болгон бузуктарын четтетүүгө байланыштуу бардык жұмыстар электр тармагы өчүрүлүп аткарылышы керек!

Эгерде бұл ыкмалар сізге жардам бербесе, көйгөйдү чечүү үчүн квалификациялуу адистерге кайрылыңыз.

10. Продукциянын чоо-жайы

Table with 10 rows providing technical specifications: Name (Lamp), Type (table), Model (9092-304 Atlanta модерн), Brand (RWOL), Country (Khatayevskaya St, Novosibirsk), Manufacturer (ATL Business), Address (Khatayevskaya St, Novosibirsk), Contact (atl_company@163.com), Importer (ATL Business), Safety (TR TS 004 / 2011), and Date (2016).



Table with 2 columns: 'Լամպը չի աշխատում' and 'Լամպերի փոխումը աշխատում է'. It lists troubleshooting steps like checking voltage, lamp compatibility, and installation correctness.

Table with 2 columns: 'Чырак иштөбөйт' and 'Чырактардын бир бөлүгү иштөбөйт'. It lists troubleshooting steps like checking voltage, lamp compatibility, and installation correctness.