

## Руководство по эксплуатации

### Контроллер

торговой марки Systeme Electric, серии SystemeHD, артикулы HD1407, HD1407E, HD1407S



Версия 1.0



Информация, представленная в настоящем документе, содержит общие описания и/или технические характеристики продукции. Настоящая документация не предназначена для замены и не должна использоваться для определения пригодности или надежности продуктов для конкретных пользовательских применений. Обязанностью любого пользователя или интегратора является проведение надлежащего и полного анализа рисков, оценки и тестирования продукции в отношении конкретного применения или использования. Ни Systeme Electric, ни какие-либо из его филиалов или дочерних компаний не несут ответственности за неправильное использование информации, содержащейся в настоящем документе. Если у Вас возникли какие-либо предложения по улучшению работы продукта или внесению правок, либо Вы обнаружили какие-либо ошибки в настоящей документации, сообщите нам об этом.

Производитель оставляет за собой право без предварительного уведомления пользователя вносить изменения в конструкцию, комплектацию или технологию изготовления продукции с целью улучшения его технических свойств.

Никакая часть настоящего документа не может быть воспроизведена в какой-либо форме и какими-либо средствами, электронными или механическими, включая фотокопирование, без письменного разрешения Systeme Electric.

При установке и использовании продукции необходимо соблюдать все соответствующие государственные, региональные и местные правила техники безопасности. Из соображений безопасности и для обеспечения соответствия задокументированным системным данным, любые ремонтные работы в отношении продукции и ее компонентов должен выполнять только производитель.

При использовании продукции, в соответствии с соблюдением требований по технической безопасности, пользователь обязан соблюдать соответствующие применимые инструкции.

Отказ от использования программного обеспечения Systeme Electric или одобренного программного обеспечения при использовании наших аппаратных продуктов может привести к травмам, причинению вреда или неправильным результатам работы продукции.

Несоблюдение изложенной в настоящем документе информации может привести к травмам или повреждению оборудования.

© [2023] Systeme Electric. Все права защищены.

Настоящее руководство по эксплуатации распространяется на контроллеры торговой марки Systeme Electric, серии SystemeHD, артикулы HD1407, HD1407E, HD1407S, далее – контроллеры.

Перед вводом в эксплуатацию изучите это руководство и сохраните его для дальнейшего использования.



### Важная информация

При распаковке продукции проверьте внешний вид упаковки и устройства. Если имеются повреждения, обратитесь к поставщику. Не применяйте оборудование, имеющие повреждения!

Продукция предназначена для применения квалифицированными специалистами, прошедшими соответствующее обучение.

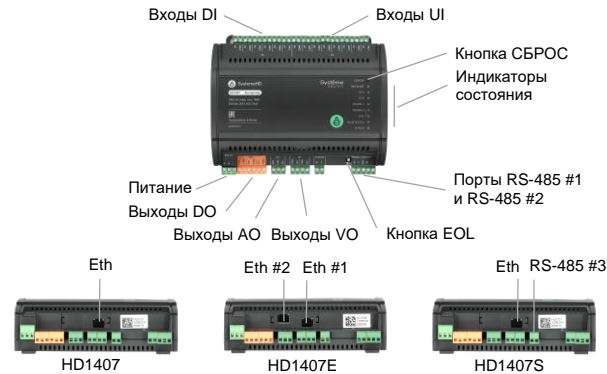
Опасность поражения электрическим током! Соблюдайте правила безопасности при проведении электромонтажных работ. Отключайте электропитание при проведении работ по подключению и обслуживанию!

### Назначение

Контроллеры являются оборудованием промышленного применения (не предназначено для применения в быту) и предназначены для автоматизации в системах отопления, вентиляции и кондиционирования воздуха зданий, таких как тепловые пункты, приточно-вытяжные вентиляционные установки, зональное регулирование.

### Конструкция

Контроллеры выполнены в пластиковом корпусе, который может быть установлен на 35 мм DIN рейку или на монтажную панель.



### Индикаторы на передней панели

Название	Назначение	Описание
ПИТАНИЕ	Состояние питания устройства	ВКЛ: есть питание ВЫКЛ: нет питания
SYS	Состояние работы устройства	ЗЕЛЕНЫЙ: устройство работает КРАСНЫЙ: ошибка загрузки
ETH	Состояние порта Ethernet	ВКЛ: есть подключение по Ethernet ВЫКЛ: нет подключения
RS-485-1	Состояние порта RS-485 #1	МИГАЕТ: передача данных по порту ВЫКЛ: нет передачи данных
RS-485-2	Состояние порта RS-485 #2	МИГАЕТ: передача данных по порту ВЫКЛ: нет передачи данных
EOL	Состояние терминатора порта RS-485 #2	ВКЛ: терминатор подключен ВЫКЛ: терминатор отключен
HI-BUS	Состояние порта RS-485 #3 (HD1407S)	МИГАЕТ: передача данных по порту ВЫКЛ: нет передачи данных

### Индикаторы порта Ethernet

Цвет	Назначение	Описание
Зеленый	Состояние подключения	ВКЛ: порт подключен к другому устройству ВЫКЛ: нет подключения
Желтый	Передача данных	ВКЛ: нет передачи данных МИГАЕТ: передача данных по порту

### Принцип действия

Контроллеры используются в составе систем отопления, вентиляции и кондиционирования воздуха зданий. К контроллеру могут быть подключены один или несколько модулей расширения. Ко входам контроллера и модулей расширения подключаются датчики температуры, давления, влажности и пр. К выходам контроллера и модулей расширения подключаются исполнительные устройства (приводы клапанов и воздушных заслонок, вентиляторы). Контроллер управляет исполнительными устройствами в соответствии с

заложенной программой для обеспечения требуемых параметров микроклимата. Контроллер передает на систему диспетчеризации информацию о текущем состоянии.

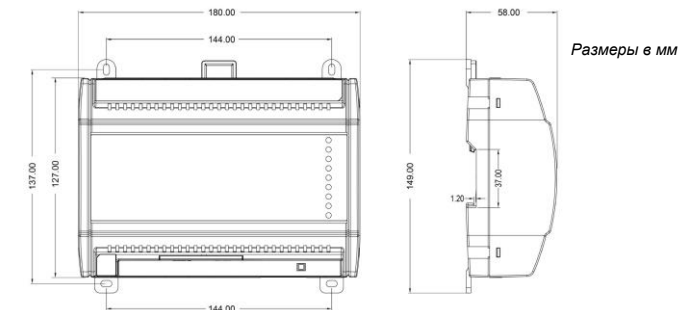
### Технические характеристики

Габаритные размеры (Ш×В×Г), мм	180×149×58
Масса, кг	0,6
Напряжение питания, В пер или пост. тока	24 ±10%
Частота пер. тока, Гц	50
Потребляемая мощность, Вт	Не более 14
Степень защиты корпуса	IP20
Процессор	180 МГц, ядро M4
Память	8 МБ оперативная память, 8 МБ для пользовательской программы и данных
Порты связи	HD1407: 1 порт Ethernet, 2 порта RS-485. HD1407E: 2 порта Ethernet, 2 порта RS-485. HD1407S: 1 порт Ethernet, 3 порта RS-485.
Характеристики порта Ethernet	10/100 Мбит/с, RJ-45, протоколы BACnet/IP, Modbus TCP.
Характеристики порта RS-485	Изолированный двухпроводный. Скорость передачи 300, 600, 1200, 4800, 9600, 19200, 38400, 57600, 115200 бод. Протоколы BACnet/MSTP или Modbus RTU Master (.31 slave устройство) или Modbus RTU Slave.
Встроенные входы и выходы	8 универсальных входов UI, 6 дискретных входов DI, 3 дискретных выхода DO, 2 аналоговых выхода AO, 2 выхода напряжения VO.
Характеристики универсального входа UI	Индивидуально конфигурируется: 0...10 В / 4...20 мА / термосопротивление от 200 Ом до 2 МОм (NTC 10 кОм, NTC 20 кОм, PT1000, LG Ni 1000 или настраиваемая характеристика) / сухой контакт.
Характеристики дискретного входа DI	Нормально замкнутый или нормально разомкнутый контакт без напряжения (сухой контакт)
Характеристики дискретного выхода DO	Нормально открытый релейный выход, 24 В пер/пост тока или 220 В пер. тока, макс. ток 2 А для резистивной нагрузки и 1 А для индуктивной нагрузки.
Характеристики аналогового выхода AO	Индивидуально конфигурируется, сигнал 0...10 В пост. тока макс. 10 мА или сигнал 4...20 мА
Характеристики выхода напряжения VO	Индивидуально конфигурируется: пропорциональный выход 0...10 В пост. тока макс. 10 мА или дискретный выход вкл/выкл 24 В пер/пост тока макс. 1 А.
Подключение	Съемные винтовые клеммные колодки, сечение кабеля до 2,5 мм <sup>2</sup>
Расширение	Модули расширения BACnet или Modbus HMxxxx
Программирование	Свободно программируемый, среда разработки SystemeHD Works

### Монтаж и рекомендации по размещению

Перед установкой проверьте полноту комплектации (наличие клеммных колодок) и целостность (отсутствие механических повреждений) контроллера. Некомплектный или поврежденный контроллер замените.

Установите контроллер в шкаф автоматизации на монтажную панель или на DIN рейку 35 мм. Убедитесь в надежности крепления контроллера.



## Подключение

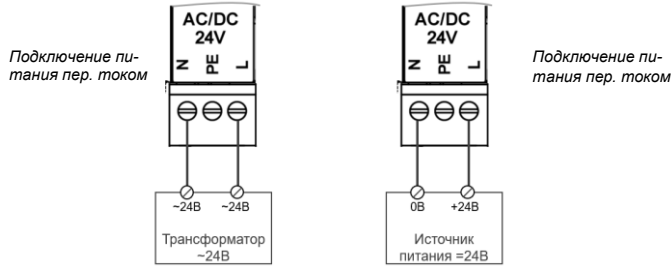
Подключите питание и периферийные устройства к клеммам контроллера согласно схемам ниже.

- Отключайте электропитание при проведении работ по подключению!
- Применяйте кабели рекомендованной длины и сечения

### Подключение питания

Проверьте, что параметры источника питания соответствуют характеристикам питания контроллера.

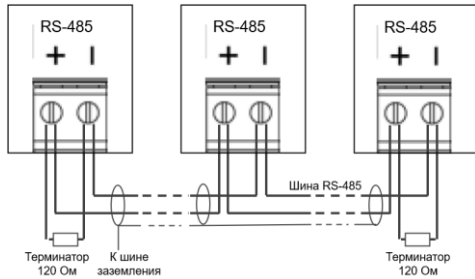
Подключите выходное напряжение от трансформатора или источника питания постоянного тока к клеммам питания:



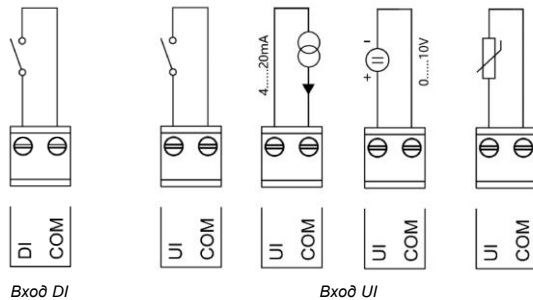
### Подключение шины RS-485

Для линии RS-485 следует применять специализированный кабель, а также устанавливать терминаторы 120 Ом. Порт RS485-2 имеет встроенный терминатор 120 Ом, который можно подключать нажатием кнопки EOL.

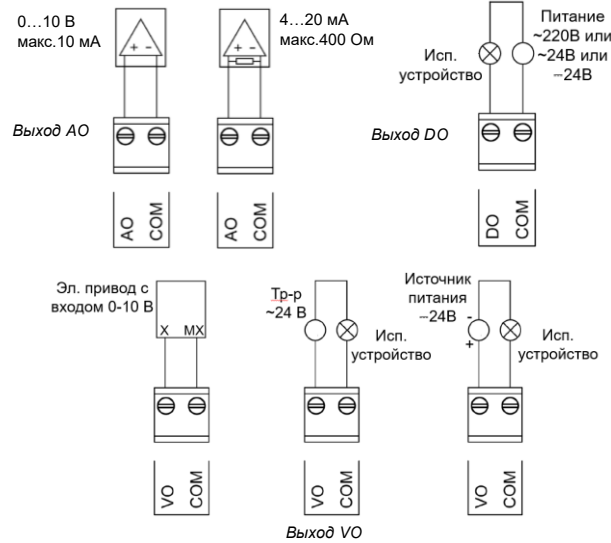
Для защиты от помех рекомендуется применение экранированного кабеля, экран должен быть соединен на всем протяжении кабеля и подключен к шине слаботочного заземления в одной точке (обычно в шкафу контроллера).



### Подключение входов DI и UI



### Подключение выходов AO, DO, VO



## Программирование

Программирование контроллера выполняется в среде разработки SystemeHD Works. Более подробная информация приведена в руководстве пользователя SystemeHD Works.

## Перезагрузка и сброс

### Перезагрузка

Для перезагрузки контроллера нажмите кнопку СБРОС однократно.

### Сброс в заводские настройки

При этом будет удалена вся конфигурация контроллера, и IP адрес поменяется на 192.168.1.199.

Для сброса отключите питание контроллера, нажмите и удерживайте кнопку СБРОС, включите питание контроллера – через 5 секунд все индикаторы включатся, после этого отпустите кнопку СБРОС.

## Условия эксплуатации, транспортирования, хранения и утилизации

	Эксплуатация	Транспортирование и хранение
Температура окружающего воздуха, °С	От 0 до +50 °С	От -20 до +70 °С
Отн. влажность воздуха	От 10 до 95 %, без образования конденсата	
Атмосферное давление	От 80 до 108 кПа	От 66 до 108 кПа
Высота над уровнем моря	От -1000 до 2000 м	От -1000 до 3500 м
Особые указания	Срок службы 10 лет.	Транспортирование должно осуществляться закрытым транспортом. Не допускается бросать и кантовать товар. Хранение должно осуществляться в закрытом, сухом, защищенном от влаги месте. Срок хранения 5 лет.

Утилизация контроллера должна производиться в соответствии с правилами утилизации электронных устройств: необходимо передать устройство в специализированное предприятие для переработки.

Контроллер не должен быть утилизирован как бытовые отходы.

## Техническое обслуживание

Обслуживание должно выполняться квалифицированным персоналом. При обслуживании убедитесь, что устройство обесточено.

Периодичность	Порядок действий, контролируемые параметры
6 мес	Очистка корпуса и клемм от пыли, грязи и посторонних предметов; Проверка качества подключения внешних соединений. Обнаруженные недостатки следует немедленно устранить

## Неисправности и их устранение

Диагностика и устранение неисправностей должны выполняться квалифицированным персоналом с соблюдением мер безопасности.

Неисправность	Возможная причина	Процедура проверки и устранения
Контроллер не включается	Отсутствует напряжение питания	Проверьте схему подключения, напряжение питания, замените источник питания
Контроллер периодически перезагружается	Недостаточное напряжение питания, мощность источника питания. Несовместимая версия встроенного программного обеспечения.	Проверьте схему подключения, напряжение питания, замените источник питания. В ПО SystemeHD Works проверьте версию встроенного ПО, при необходимости выполните обновление.
Индикатор SYS горит красным	Ошибка при запуске устройства	Загрузите актуальную версию встроенного ПО в контроллер

Контроллеры в условиях эксплуатации неремонтопригодны. При обнаружении неисправности, требующей ремонта, обратитесь к поставщику.

## Комплектность

В комплект поставки входит контроллер (1 шт., с установленными клеммными колодками) в заводской упаковке и настоящее руководство по эксплуатации.

## Реализация

Контроллеры являются непродовольственными товарами длительного пользования. Реализация осуществляется согласно установленным законодательством нормам и правилам для такого рода товаров.

## Гарантийные обязательства

Срок гарантии составляет 18 месяцев со дня ввода в эксплуатацию, что подтверждается соответствующим документом, но не более 24 месяцев с даты поставки. Гарантия действительна при условии соблюдения потребителем условий хранения, монтажа и эксплуатации, изложенных в настоящем руководстве по эксплуатации.

При обнаружении неисправности во время гарантийного срока и после его окончания обращаться в региональный Центр Поддержки Клиентов.

## Контактные данные

Изготовитель:	Уполномоченное изготовителем лицо:	Уполномоченное изготовителем лицо:
«Delixi Electric Ltd» Китай, Delixi High Tech Industrial Park, Liu Shi Duanцзюе, д. 12, корп. 1 County, Yue Qing City, Wenzhou, Zhejiang	АО «СИСТЭМ ЭЛЕКТРИК» Адрес: Россия, 127018, г. Москва, ул. Мясницкая, д. 22-9 Телефон: +7 (495) 777 99 90 E-mail: support@systeme.ru	ООО «Систэм Электрик БЛР» Адрес: Беларусь, 220007, г. Минск, ул. Московская, д. 22-9 Телефон: +375 (17) 236 96 23 E-mail: support@systeme.ru

## Прочая информация

Дата изготовления указана на упаковке в формате YYYY-MM-DD, где YYYY - год изготовления, MM - месяц, DD - число месяца. Например: 2022-12-11, где год изготовления - 2022, месяц - 12, число месяца - 11.

Контроллеры соответствуют требованиям технических регламентов Таможенного Союза:

"О безопасности низковольтного оборудования" (ТР ТС 004/2011);

"Электромагнитная совместимость технических средств" (ТР ТС 020/2011)

Сертификат соответствия №ЕАЭС RU С-СН.АБ53.В.06480/22, срок действия с 29.12.2022 г. по 28.12.2027 г.