

# Светильник торшерный Шар



Напряжение	220 ± 10% В
Номинальная частота	50 Гц
Коэффициент мощности	не менее 0,85
Класс защиты от поражения электрическим током	I
Климатическое исполнение	УХЛ1, У1
Габаритные размеры (ØxH)	Ø400x470 мм
Максимальное сечение кабеля	4,0 мм <sup>2</sup>

## ОПИСАНИЕ СВЕТИЛЬНИКА

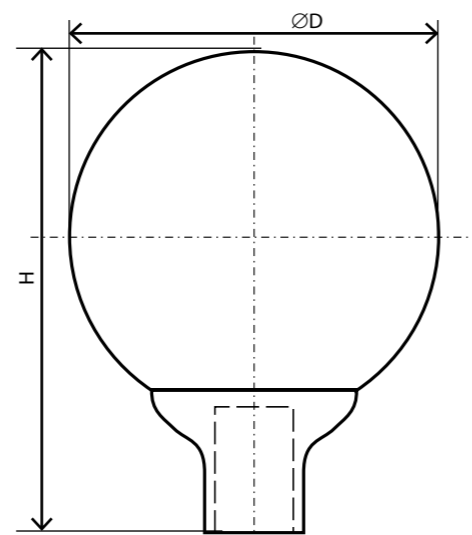
Освещение парков, скверов, бульваров, зон отдыха, территорий микрорайонов, коттеджных поселков

ТУ 3461-033-05758434-2012

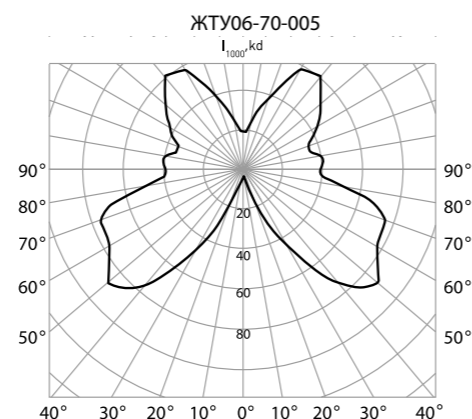
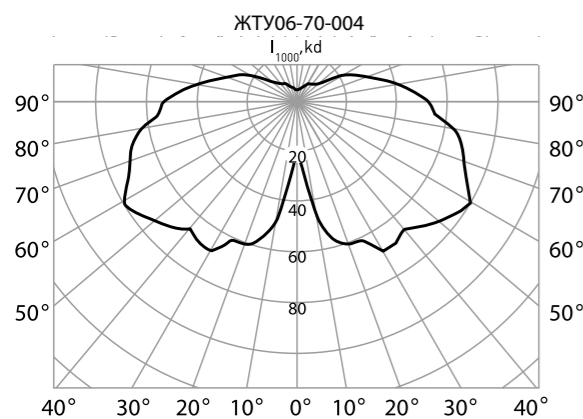
## ПРЕИМУЩЕСТВА

- Основание: термостойкая ударопрочная пластмасса
- Ударопрочное защитное стекло: светостабилизированный поликарбонат, сохраняет коэффициент пропускания с течением времени
- Слепящее действие сведено к минимуму
- Соответствует российским стандартам
- Соответствует европейским нормам электромагнитной совместимости
- Виброустойчивый

## ЧЕРТЕЖ



## КСС



Наименование	Артикул	Тип источника света	Номинальная мощность, Вт		КПД, % (не менее)	Тип кривой силы света в верх./ нижн. полусфере	Степень защиты светильника	Масса, кг (не более)
ЖТУ06-70-004 Шар	1000484	ДНаТ	70	E27	68	круглосимметричная равномерная/синусная	IP54	3,8
ЖТУ06-70-005 Шар	1000485	ДНаТ	70	E27	76	круглосимметричная полуширокая/полуширокая	IP54	4,4
ЖТУ06-100-004 Шар	1000486	ДНаТ	100	E40	68	круглосимметричная равномерная/синусная	IP54	4,5
ЖТУ06-100-005 Шар	1000487	ДНаТ	100	E40	65	круглосимметричная полуширокая/полуширокая	IP54	5,1
ЖТУ06-150-004 Шар	1000488	ДНаТ	150	E40	68	круглосимметричная равномерная/синусная	IP54	4,9
ЖТУ06-150-005 Шар	1000489	ДНаТ	150	E40	69	круглосимметричная полуширокая/полуширокая	IP54	5,5
РТУ06-80-004 Шар	1000490	ДРЛ	80	E27	67	круглосимметричная равномерная/синусная	IP54	4,1
РТУ06-80-005 Шар	1000491	ДРЛ	80	E27	70	круглосимметричная равномерная/синусная	IP54	4,1
РТУ06-125-004 Шар	1000492	ДРЛ	125	E27	67	круглосимметричная равномерная/синусная	IP54	4,4
РТУ06-125-005 Шар	1000493	ДРЛ	125	E27	66	круглосимметричная синусная/синусная	IP54	4,4
ГТУ06-35-004 Шар	1000494	ДРИ	35	G12	69	круглосимметричная равномерная/синусная	IP54	3,8
ГТУ06-35-005 Шар	1000495	ДРИ	35	G12	69	круглосимметричная полуширокая/полуширокая	IP54	4,4
ГТУ06-70-004 Шар	1000496	ДРИ	70	E27	69	круглосимметричная равномерная/синусная	IP54	3,8
ГТУ06-70-005 Шар	1000497	ДРИ	70	E27	70	круглосимметричная синусная/полуширокая	IP54	4,4
ГТУ06-100-004 Шар	1000498	ДРИ	100	E27	69	круглосимметричная равномерная/синусная	IP54	4,3
ГТУ06-100-005 Шар	1000499	ДРИ	100	E27	70	круглосимметричная синусная/полуширокая	IP54	4,9
ГТУ06-150-004 Шар	1000500	ДРИ	150	E27	69	круглосимметричная равномерная/синусная	IP54	4,8
ГТУ06-150-005 Шар	1000501	ДРИ	150	E27	70	круглосимметричная синусная/полуширокая	IP54	5,4

## Модификации:

- 004 – молочно-белый рассеиватель
- 005 – прозрачный рассеиватель, вокруг лампы – светоперераспределяющая решетка
- Доступны модификации с лампами накаливания (НТУ)
- Светильники комплектуются встроенным ЭМПРА
- Цвет светильника по умолчанию: серый

## Конструкция и обслуживание:

- Светильник рекомендуется устанавливать на вертикальную торшерную опору (кронштейн) диаметром 60 мм
- Обслуживание – доступ сверху. Отвернуть прижимной винт в основании, снять рассеиватель. Это обеспечит доступ к панели ПРА и лампе с патроном

