

VARTON

ПАСПОРТ

V1-10-70603-04D55-6512550**Светодиодный светильник VARTON
промышленный Olymp 2.0 125 Вт 5000 К IP65
15°x50° DALI**

1. Описание

Материал корпуса светильника - алюминий. Светильник рассчитан для работы в сети переменного тока с напряжением от 100 В до 305 В, частотой 50 Гц., сети постоянного тока с напряжением от 145 В до 430 В.

Светильник соответствует I классу защиты от поражения электрическим током по ГОСТ Р МЭК 60598-1-2011.

Диапазон рабочих температур окружающей среды от минус 40°С до плюс 45°С.



2. Технические характеристики

Параметр	Значение
Номинальная потребляемая электрическая мощность, Вт	125
Коэффициент мощности, не менее	0,95
Номинальный световой поток, лм	17000
Коррелированная цветовая температура, К	5000
Тип кривой силы света	Специальная
Угол светового пучка, °	15x50
Коэффициент пульсации светового потока, не более, %	5
Индекс цветопередачи	70-79
Класс светораспределения	П
Амплитуда пускового тока, А	65
Длительность импульса пускового тока, мкс	680
Степень защиты	IP65
Климатическое исполнение по ГОСТ 15150	УХЛ1
Габаритные размеры ДхШхВ, мм	360x275x165
Масса, кг	7,3

Производитель оставляет за собой право вносить в конструкцию и комплектацию изделия технические

изменения и усовершенствования, не ухудшающие технические характеристики изделия, в любое время и без предварительного уведомления.

Светильник соответствует требованиям ТР ТС 004/2011 «О безопасности низковольтного оборудования», ТР ТС 020/2011 «Электромагнитная совместимость технических средств», ТР ЕАЭС 037/2016 «Об ограничении применения опасных веществ в изделиях электротехники и радиоэлектроники»

3. Правила установки и монтажа

3.1 Установить необходимый угол поворота светильника:

- открутить гайки и извлечь винты из отверстия в поворотной скобе;

- повернуть скобу на нужный угол и установить винты в соответствующие отверстия;

- закрутить гайки на винты до упора.

3.2 При размещении светильника следует учитывать ориентацию светового пятна относительно светильника в соответствии с рисунком (только для моделей светильников со специальным типом кривой силы света).

3.3.1 При установке светильника на монтажную поверхность:

- закрепить светильник через монтажные отверстия. Размеры монтажных отверстий и их положение указаны на рисунке.

3.3.2 При установке светильника на трубу диаметром 27 мм (3/4"):

- установить светильник на трубу используйте в центре скобы светильника отверстие соответствующего диаметра.

3.4 Подключить светильник к сети 230 В, используя пятижильный кабель выведенный из светильника, коричневый провод – фаза, голубой провод – ноль, желто-зеленый – земля, серый и черный - управление по DALI.

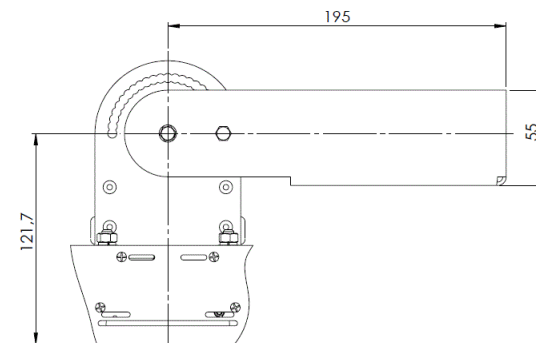


Рисунок 1

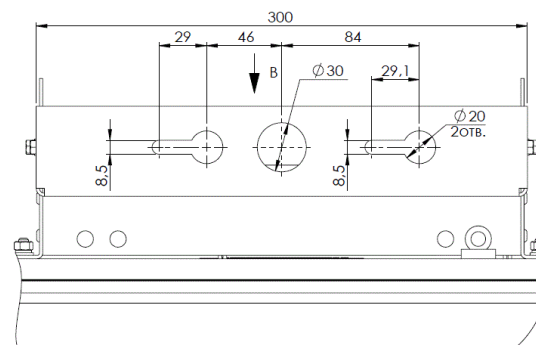


Рисунок 2

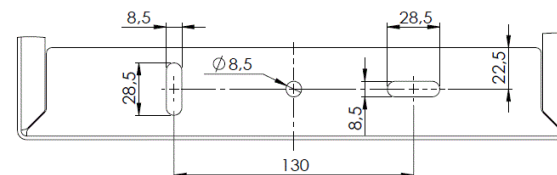


Рисунок 3

Ориентация светового пятна
(угол светового пучка 30x110 и 15x50 град)

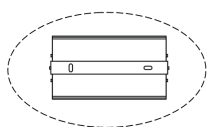


Рисунок 4

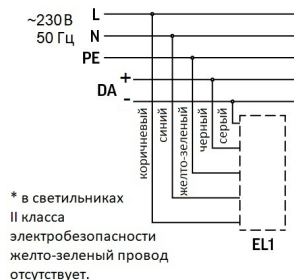


Рисунок 5

Интерфейс DALI может быть проложен совместно с цепями питания электросети при условии соблюдения двойной изоляции. Интерфейс DALI не требует установки оконечных терминаторов и поддерживает любую древовидную топологию шины, кроме колец и замкнутых петель. Требования по выбору сечения сигнального провода в зависимости от его длины указаны в таблице.

Сечение провода, мм ²	Максимальная длина цепей управления, м
0,50	112
0,75	168
1,00	224
1,50	300
2,50	300

4. Дополнительная информация

5. Комплект поставки

Светильник - 1 шт.
Информационный лист - 1 шт.
Упаковка - 1 шт.

6. Правила эксплуатации, техники безопасности и обслуживания

- Эксплуатация светильника должна производиться в соответствии с «Правилами технической эксплуатации электроустановок потребителей» и настоящим Паспортом.
- Монтаж светильника должен производить специально обученный персонал, имеющий разрешительный допуск на проведение работ.
- **ВНИМАНИЕ:** запрещается проводить любые работы (ремонт, монтаж, демонтаж) при подключённом напряжении!
- **ВНИМАНИЕ:** перед установкой и монтажом светильника убедитесь в том, что сетевое напряжение отключено!

- **ЗАПРЕЩАЕТСЯ** эксплуатация светильника, имеющий I класс защиты без подключения к защитному заземлению!
- **ЗАПРЕЩАЕТСЯ** эксплуатация светильника с повреждённой изоляцией проводов и мест электрических соединений, а также светильника, имеющего механические повреждения! В процессе эксплуатации светильника необходимо не реже одного раза в год проводить профилактический осмотр и чистку светильника. Проверяют исправность изделия (надёжность токопроводящих и заземляющих контактов, наличие механических повреждений, надёжность креплений. При наличии загрязнений протереть мягкой влажной чистой салфеткой. Осмотр и чистку светильника проводить только при выключенном питании!

7. Утилизация

Светильник экологически безопасен, не требует специальных условий и разрешений для утилизации, не относится к опасным отходам. По истечении срока службы светильники разобрать на детали, рассортировать по видам материалов и сдать в специализированные организации по приемке и переработке вторсырья.

8. Условия транспортирования и хранения

- Транспортирование светильника допускается любым видом транспорта в транспортной упаковке при условии её защиты от механических воздействий и атмосферных осадков.
- Условия транспортирования светильников в зависимости от воздействия механических факторов должны соответствовать условиям транспортирования Ж по ГОСТ 23216, в том числе в части воздействия климатических факторов – группе условий хранения 2 по ГОСТ 15150.
- Светильники должны храниться в закрытых сухих помещениях и соответствовать группе условий хранения 2 ГОСТ 15150.
- При хранении светильников с аварийным питанием более 6 мес. рекомендуется производить полный цикл заряда аккумуляторной батареи.

9. Гарантийные обязательства

- Срок службы светильника 8 лет.
- Гарантийный срок эксплуатации светильника составляет 60 мес. с даты поставки или покупки светильника, но не более 64 мес. от даты производства.
- Гарантия сохраняется в течение указанных сроков при соблюдении условий хранения, транспортирования,

эксплуатации и монтажа светильника указанных в настоящем паспорте на изделие.

- Гарантийный срок на блоки резервного питания (аккумуляторы) поставляемые в составе светильника составляет 12 мес.
- Световой поток в течение гарантийного срока сохраняется на уровне не ниже 70% от заявляемого номинального светового потока, значение коррелированной цветовой температуры и область допустимых значений коррелированной цветовой температуры в течение гарантийного срока - согласно приведенным в ГОСТ Р 54350.
- Завод-изготовитель обязуется безвозмездно отремонтировать или заменить светильник, вышедший из строя не по вине покупателя при соблюдении условий эксплуатации, в течение гарантийного срока, при наличии подтверждающих документов о приобретении товара и сохранности маркировки.
- В случае обнаружения неисправности светильника в течении гарантийного срока следует обратиться на завод-изготовитель.
- Воздействие химически активных веществ на светильник повышает вероятность деградации светодиодов и может привести к изменению светотехнических характеристик светильника. Повреждение светильника из-за воздействия химически активных веществ не является гарантийным случаем. Информация о совместимости светодиодов с химическими веществами представлена в разделе «техническая документация» на сайте www.varton.ru (http://varton.ru/documents/teh_docs/).

10. Информация об изготовителе

Сделано в России. Изготовитель: Общество с ограниченной ответственностью торгово-производственная компания «Вартон». Место нахождения (адрес юридического лица): 121354, Россия, город Москва, улица Дорогобужская, дом 14, строение 6. Адрес места осуществления деятельности по изготовлению продукции: 301831, Россия, Тульская область, Богородицкий район, город Богородицк, улица 30 лет Победы, дом 1а; help@varton.ru

11. Свидетельство о приёме

Светильник V1-I0-70603-04D55-6512550 изготовлен в соответствии с ТУ 27.40.25-027-29497914-2020 и признан годным к эксплуатации.

Отметка ОТК _____ Дата выпуска _____

Место и дата продажи _____