

Светильник подвесной Серия 17



Напряжение	220 ± 10% В
Номинальная частота	50 Гц
Коэффициент мощности	не менее 0,85
Класс защиты от поражения электрическим током	I
Климатическое исполнение	УХЛ1, У1
Габаритные размеры (LxВxH)	см. модификации
Максимальное сечение кабеля	4,0 мм ²

ОПИСАНИЕ СВЕТИЛЬНИКА

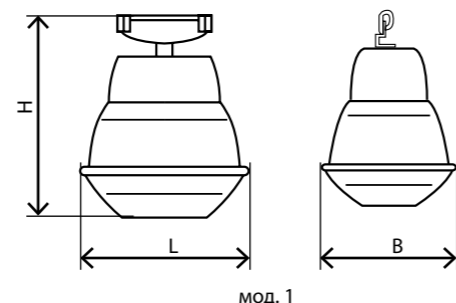
Освещение улиц и дорог с высокой, средней и слабой интенсивностью движения транспорта, площадей, железнодорожных платформ и станций

ТУ 3461-033-05758434-2012

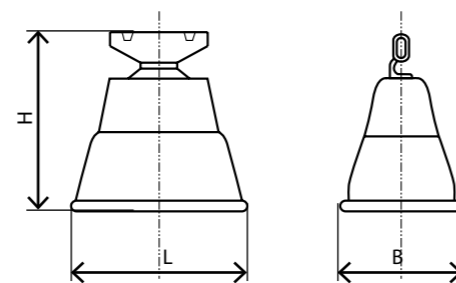
ПРЕИМУЩЕСТВА

- Корпус: стальной с порошковым покрытием, устойчивый к агрессивной среде
- Отражатель: алюминиевый анодированный, с высоким коэффициентом отражения
- Ударопрочное защитное стекло: светостабилизированный поликарбонат, сохраняет коэффициент пропускания с течением времени
- Соответствует российским стандартам
- Соответствует европейским нормам электромагнитной совместимости
- Виброустойчивый

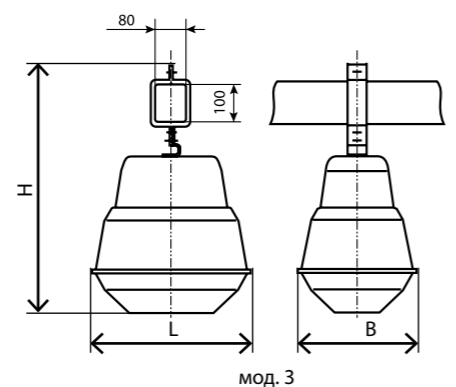
ЧЕРТЕЖ



мод. 1

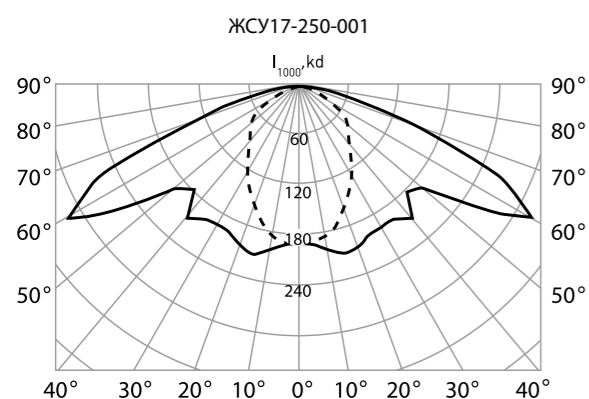


мод. 2



мод. 3

КСС



Наименование	Артикул	Тип источника света	Номинальная мощность, Вт	Патрон	КПД, % (не менее)	Тип КСС	Степень защиты оптического отсека	Степень защиты отсека ПРА	Масса, кг (не более)
ЖСУ17-70-001	1000372	ДНаТ	70	E27	70	широкая осевая	IP53	IP23	6,4
ЖСУ17-70-002	1000373	ДНаТ	70	E27	70	широкая осевая	IP23	IP23	5,8
ЖСУ17-70-003	1001381	ДНаТ	70	E40	70	широкая осевая	IP53	IP23	7,0
ЖСУ17-100-001	1000374	ДНаТ	100	E40	72	широкая осевая	IP53	IP23	6,6
ЖСУ17-100-002	1000375	ДНаТ	100	E40	70	широкая осевая	IP23	IP23	6,0
ЖСУ17-100-003	1001382	ДНаТ	100	E40	70	широкая осевая	IP53	IP23	6,9
ЖСУ17-150-001	1000376	ДНаТ	150	E40	69	широкая осевая	IP53	IP23	7,0
ЖСУ17-150-002	1000377	ДНаТ	150	E40	69	широкая осевая	IP23	IP23	6,4
ЖСУ17-150-003	1001383	ДНаТ	150	E40	69	широкая осевая	IP53	IP23	7,3
ЖСУ17-250-001	1000378	ДНаТ	250	E40	69	широкая боковая	IP53	IP23	7,5
ЖСУ17-250-002	1000379	ДНаТ	250	E40	69	широкая боковая	IP23	IP23	6,9
ЖСУ17-250-003	1001384	ДНаТ	250	E40	69	широкая боковая	IP53	IP23	7,8
РСУ17-125-001	1000380	ДРЛ	125	E27	65	широкая боковая	IP53	IP23	6,3
РСУ17-125-002	1000382	ДРЛ	125	E27	64	широкая боковая	IP23	IP23	5,7
РСУ17-125-003	1000381	ДРЛ	125	E27	65	широкая боковая	IP53	IP23	6,6
РСУ17-250-001	1000383	ДРЛ	250	E40	64	широкая осевая	IP53	IP23	6,5
РСУ17-250-002	1000385	ДРЛ	250	E40	64	широкая осевая	IP23	IP23	5,9
РСУ17-250-003	1000384	ДРЛ	250	E40	64	широкая осевая	IP53	IP23	6,8
ГСУ17-70-001	1000386	ДРИ	70	E27	64	широкая осевая	IP53	IP23	6,4
ГСУ17-70-003	1000387	ДРИ	70	E27	72	широкая осевая	IP53	IP23	6,7
ГСУ17-100-001	1000388	ДРИ	100	E27	68	широкая боковая	IP53	IP23	6,6
ГСУ17-100-003	1000389	ДРИ	100	E27	72	широкая боковая	IP53	IP23	6,8
ГСУ17-150-001	1000390	ДРИ	150	E27	70	широкая боковая	IP53	IP23	7,0
ГСУ17-150-003	1000391	ДРИ	150	E27	72	широкая боковая	IP53	IP23	7,1
ГСУ17-250-001	1000392	ДРИ	250	E40	74	широкая боковая	IP53	IP23	7,5
ГСУ17-250-003	1000393	ДРИ	250	E40	72	широкая боковая	IP53	IP23	7,8

Модификации:

- 001 – защитное стекло из светостабилизированного поликарбоната, крепление на трос, габаритные размеры 385x285x465 мм
- 002 – без защитного стекла, крепление на трос, габаритные размеры 385x285x400 мм
- 003 – защитное стекло из светостабилизированного поликарбоната, крепление на брус, габаритные размеры 385x285x588 мм
- Комплектуется встроенным ЭМПРА
- Цвет светильника по умолчанию: серый

Конструкция и обслуживание:

- Светильники мод. 001, 002 рекомендуется устанавливать на несущем тросе диаметром 6-12,5 мм. Другие положения тоже возможны
- Светильники мод. 003 рекомендуется устанавливать на брус сечением 80x100 мм. Другие положения тоже возможны
- Оптический отсек – доступ снизу. Открыть замок, крепящий стекло. Стекло примет вертикальное положение. Это обеспечит доступ к лампе с патроном
- Открыть замок, соединяющий корпус и крышку. Корпус опустится и обеспечит доступ к ПРА, клеммной колодке