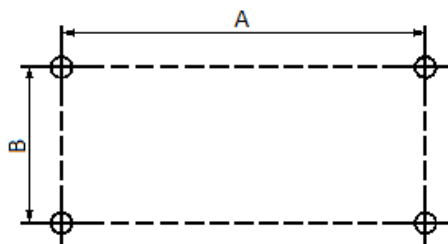


Инструкция по монтажу решетки URAN/LYRA

Последовательность монтажа:

1

Просверлить на установочной поверхности четыре отверстия согласно схеме.



Наименование	Установочные размеры АхВ, мм	Габаритные размеры СхDхЕ, мм
Решетка URAN/LYRA	250x198	220x353x83

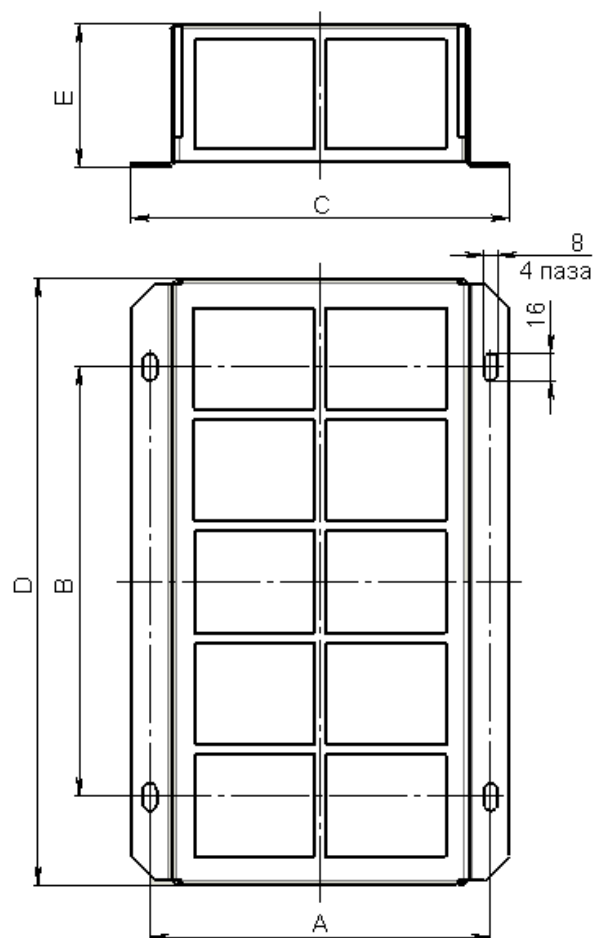
2

Установить в полученные отверстия дюбели.

3

Распаковать решетку и прикрутить ее винтами-саморезами к потолку/стене, подложив шайбы под головки винтов.

Габаритные и установочные размеры:



Комплект поставки:

4

Решетка защитная URAN/LYRA – 1 шт.;

Дюбель 8x30 – 4 шт.;

Винт-саморез 4,8x32 TORX – 4 шт.;

Шайба плоская металлическая №5 – 4 шт.;

Упаковка – 1 шт.