

# Светильник подвесной Капля



Напряжение	220 ± 10% В
Номинальная частота	50 Гц
Коэффициент мощности	не менее 0,85
Класс защиты от поражения электрическим током	I
Климатическое исполнение	УХЛ1, У1
Габаритные размеры (ØxH)	в таблице
Максимальное сечение кабеля	4,0 мм <sup>2</sup>

## ОПИСАНИЕ СВЕТИЛЬНИКА

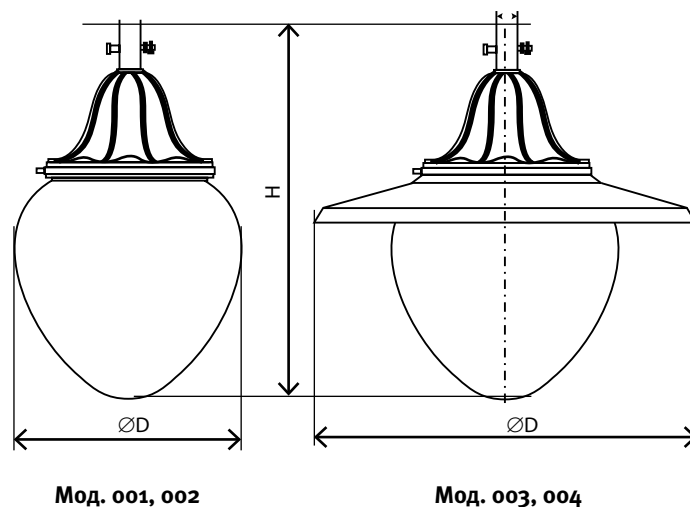
Освещение парков, бульваров, зон отдыха, территорий микрорайонов, коттеджных поселков

ТУ 3461-033-05758434-2012

## ПРЕИМУЩЕСТВА

- Основание и декоративная крышка: алюминиевые с порошковым покрытием, устойчивые к агрессивной среде
- Ударопрочное защитное стекло: светостабилизированный поликарбонат, сохраняет коэффициент пропускания с течением времени
- Слепящее действие сведено к минимуму
- Соответствует российским стандартам
- Соответствует европейским нормам электромагнитной совместимости
- Виброустойчивый

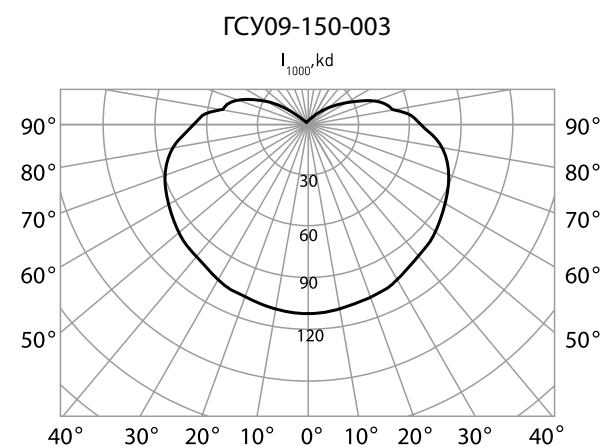
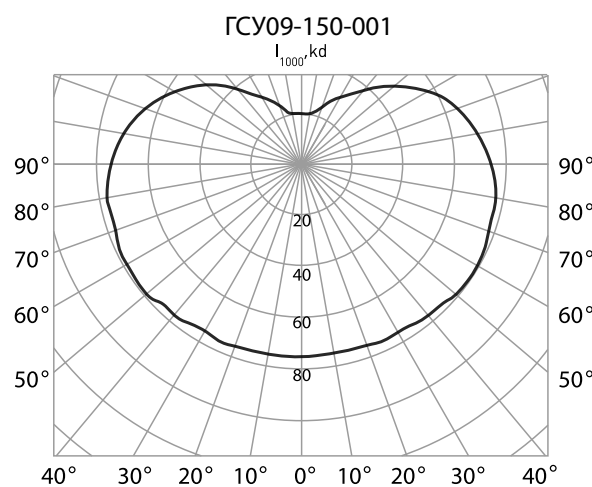
## ЧЕРТЕЖ



Мод. 001, 002

Мод. 003, 004

## КСС



Наименование	Артикул	Тип источника света	Номинальная мощность, Вт	Патрон	КПД, % (не менее)	Тип кривой силы света в верх./нижн. полусфере	Степень защиты светильника	Масса, кг (не более)
ЖСУ09-70-001 Капля	1000581	ДНаТ	70	E27	66	круглосимметричная синусная/равномерная	IP54	7,8
ЖСУ09-70-002 Капля	1000582	ДНаТ	70	E27	77	круглосимметричная синусная/равномерная	IP54	8,5
ЖСУ09-70-003 Капля	1000583	ДНаТ	70	E27	61	круглосимметричная равномерная/полуширокая	IP54	7,0
ЖСУ09-70-004 Капля	1000584	ДНаТ	70	E27	71	круглосимметричная равномерная/полуширокая	IP54	7,8
ЖСУ09-100-001 Капля	1000585	ДНаТ	100	E40	73	круглосимметричная синусная/равномерная	IP54	8,0
ЖСУ09-100-002 Капля	1000586	ДНаТ	100	E40	78	круглосимметричная синусная/равномерная	IP54	8,5
ЖСУ09-100-003 Капля	1000587	ДНаТ	100	E40	69	круглосимметричная равномерная/полуширокая	IP54	8,0
ЖСУ09-100-004 Капля	1000588	ДНаТ	100	E40	71	круглосимметричная равномерная/полуширокая	IP54	8,8
ЖСУ09-150-001 Капля	1000589	ДНаТ	150	E40	69	круглосимметричная синусная/равномерная	IP54	8,5
ЖСУ09-150-002 Капля	1000590	ДНаТ	150	E40	71	круглосимметричная синусная/равномерная	IP54	9,5
ЖСУ09-150-003 Капля	1000591	ДНаТ	150	E40	69	круглосимметричная равномерная/косинусная	IP54	8,0
ЖСУ09-150-004 Капля	1000592	ДНаТ	150	E40	69	круглосимметричная равномерная/косинусная	IP54	8,8
РСУ09-80-001 Капля	1000593	ДРЛ	80	E27	65	круглосимметричная синусная/равномерная	IP54	6,1
РСУ09-80-002 Капля	1000594	ДРЛ	80	E27	72	круглосимметричная синусная/равномерная	IP54	6,5
РСУ09-80-003 Капля	1000595	ДРЛ	80	E27	65	круглосимметричная синусная/равномерная	IP54	6,3
РСУ09-80-004 Капля	1000596	ДРЛ	80	E27	72	круглосимметричная синусная/равномерная	IP54	6,7
РСУ09-125-001 Капля	1000597	ДРЛ	125	E27	65	круглосимметричная синусная/равномерная	IP54	6,1
РСУ09-125-002 Капля	1000598	ДРЛ	125	E27	72	круглосимметричная синусная/равномерная	IP54	6,5
РСУ09-125-003 Капля	1000599	ДРЛ	125	E27	60	круглосимметричная синусная/равномерная	IP54	8,5
РСУ09-125-004 Капля	1000600	ДРЛ	125	E27	67	круглосимметричная синусная/равномерная	IP54	9,0
ГСУ09-70-001 Капля	1000601	ДРИ	70	E27	72	круглосимметричная синусная/равномерная	IP54	6,3
ГСУ09-70-002 Капля	1000602	ДРИ	70	E27	76	круглосимметричная синусная/равномерная	IP54	7,1
ГСУ09-70-003 Капля	1000603	ДРИ	70	E27	65	круглосимметричная синусная/равномерная	IP54	7,0
ГСУ09-70-004 Капля	1000604	ДРИ	70	E27	77	круглосимметричная синусная/равномерная	IP54	7,8
ГСУ09-100-001 Капля	1000605	ДРИ	100	E27	65	круглосимметричная синусная/равномерная	IP54	6,8
ГСУ09-100-002 Капля	1000606	ДРИ	100	E27	78	круглосимметричная синусная/равномерная	IP54	7,6
ГСУ09-100-003 Капля	1000607	ДРИ	100	E27	65	круглосимметричная синусная/равномерная	IP54	7,5
ГСУ09-100-004 Капля	1000608	ДРИ	100	E27	75	круглосимметричная синусная/равномерная	IP54	8,3
ГСУ09-150-001 Капля	1000609	ДРИ	150	E27	67	круглосимметричная синусная/равномерная	IP54	7,2
ГСУ09-150-002 Капля	1000610	ДРИ	150	E27	78	круглосимметричная синусная/равномерная	IP54	8,0
ГСУ09-150-003 Капля	1000611	ДРИ	150	E27	65	круглосимметричная синусная/равномерная	IP54	7,8
ГСУ09-150-004 Капля	1000612	ДРИ	150	E27	75	круглосимметричная синусная/равномерная	IP54	8,6

## Модификации:

- 001 – молочно-белый рассеиватель, габаритные размеры 400x620 мм
- 002 – прозрачный рассеиватель, вокруг лампы – светоперераспределяющая решетка, габаритные размеры 400x620 мм
- 003 – молочно-белый рассеиватель, декоративная крышка, габаритные размеры 550x620 мм
- 004 – прозрачный рассеиватель, вокруг лампы – светоперераспределяющая решетка, декоративная крышка, габаритные размеры 550x620 мм
- Светильники комплектуются встроенным ЭМПРА
- Цвет светильника по умолчанию: корпус - серый, крышка (при наличии) – белая

## Конструкция и обслуживание:

- Светильник рекомендуется устанавливать на подвес
- Обслуживание - доступ снизу. Отвернуть прижимной вид в основании, снять рассеиватель. Это обеспечит доступ к панели ПРА и лампе с патроном



Светильник подвесной

Капля

