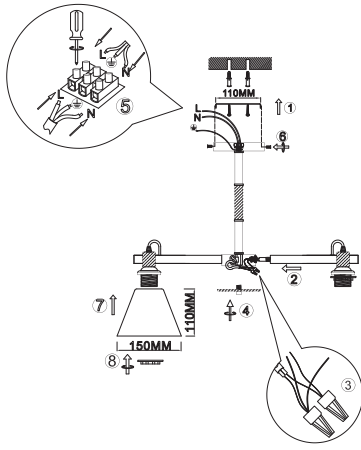


Рисунок 1



6. Транспортировка и хранение

Транспортировка и хранение светильника должны производиться в упаковке с соблюдением мер предосторожности от механических повреждений и воздействия атмосферных осадков.

7. Утилизация

Изделие необходимо утилизировать согласно требованиям законодательства территории реализации.

8. Гарантийные обязательства

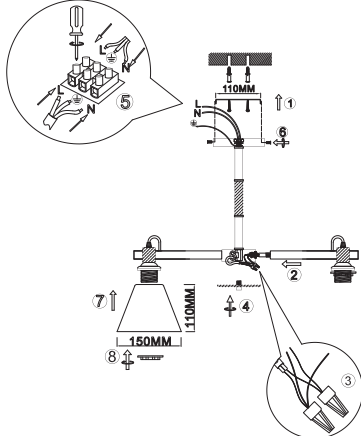
Гарантийный срок эксплуатации светильника составляет 12 месяцев со дня продажи, при условии соблюдения условий эксплуатации, изложенных в данном руководстве. Возврат/обмен светильника осуществляется у розничного продавца, реализовавшего товар потребителю, в сроки и по основаниям, установленным законодательством о защите прав потребителей.

9. Возможные неисправности и способы их устранения

Внимание! Все работы связанные с устранением возможных неисправностей светильника должны осуществляться при отключенном питании сети!

Светильник не работает	<ul style="list-style-type: none"> проверьте наличие сетевого напряжения питания 220В убедитесь, что установленные лампы соответствуют требуемому напряжению и мощности убедитесь в работоспособности ламп проверьте правильность установки ламп
Не работает часть ламп	<ul style="list-style-type: none"> убедитесь, что установленные лампы соответствуют требуемому напряжению и мощности убедитесь в работоспособности ламп проверьте правильность установки ламп

Աղաք 1



6. Փոխադրում և պահեստավորում

Լուսատուի տեղափոխումը և պահեստումը պետք է իրականացվի վաթսեավորման մեջ՝ համաձայն սերվանիակալան վանաներից և մեթոդորայան տեղումների ազդեցությունից պաշտպանության միջոցների

7. Վերամշակում

Ապրանքը պետք է հեռացվի վաճառքի տարածքի իրավական պահանջներին համապատասխան.

8. Երաշխիքային պարտավորություններ

Լուսատուի երաշխիքային ժամկետը վաճառքի օրվանից 12 ամիս է՝ սույն ձեռնարկում նշված գործառնական պայմանների պահպանմամբ. Լամպի վերադարձը / փոխանակումը իրականացվում է մանրածախ վաճառքում, որը պահանքը վաճառել է ապրանքին, պատճառի պաշտպանության մասին օրենսդրության սահմանված ժամկետներում և. հիմքերով, Լուսատուի վերադարձը / փոխանակումը իրականացվում է առանց վերաներկման վանաների և ամրոցակալան հավաքածուով.

9. Հնարավոր անսպառօրություններ և դրանք վերացման ուղիները

Ուշադրություն! Լուսատուի հնարավոր անսպառօրությունների վերացման հետ կապված բոլոր պահանջները պետք է իրականացվեն սննդամթերք էկոլոգիական ցանցով!

Լամպը չի աշխատում	<ul style="list-style-type: none"> ստուգեք ցանցի լարումը 220 վ է ստուգեք, որ ստեղծված լամպերը ճիշտ լարման և իզոլացման են ստուգեք, որ ամպերը աշխատում են ստուգեք, արդյոք լամպերը ճիշտ տեղադրված են
Լամպերի մի մասը չի աշխատում	<ul style="list-style-type: none"> համոզվեք, որ տեղադրված լամպերը ճիշտ լարման և իզոլացման են ստուգեք, որ ամպերը աշխատում են ստուգեք, արդյոք լամպերը ճիշտ տեղադրված են

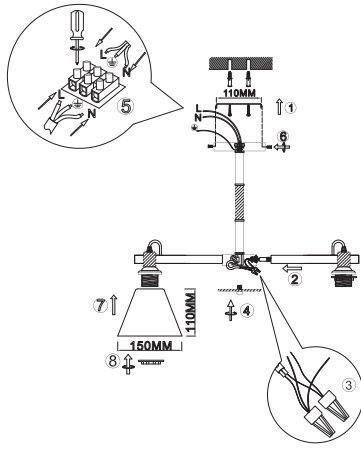
Если эти способы Вам не помогли, для устранения неисправности обратитесь за помощью к квалифицированным специалистам.

10. Сведения об изделии

Наименование изделия:	Светильник бытовой
Тип изделия:	потолочный
Модель изделия:	9117-305 Elmira модерн
Товарный знак:	«RWOL»
Страна изготовителя:	Кытай
Наименование изготовителя:	АТЛ Бизнес (Шэньчжэнь) КО., ЛТД
Адрес изготовителя:	Наньшань Народная Республика, 518054, Шэньчжэнь, Наньшань Дистрикт, Чуанье стрит, Нос Баоличэн Билдинг, рун 901
Информация для связи с клиентом:	atl_company@163.com
Импортер:	Информация об импортере указана на этикетке, расположенной на индивидуальной упаковке.
Соответствие нормативным документам:	TR TC 004 / 2011 «О безопасности низковольтного оборудования», TR TC 020 / 2011 «Электромеханическая совместимость технических средств», TR EAC 037 / 2016 «Об определении применения опасных веществ в изделиях электротехники и радиоэлектроники».
Месяц, год изготовления:	



Сурет 1



6. Тасымалдау және сақтау

Шамды тасымалдау және сақтау механикалық зақымданудан және атмосфералық жауын-шашынның әсерінен қорғаныш шараларын сақтай отырып, қаптамада жүзеге асырылуы керек.

7. Қайта өңдеу

Өнім сату аумағының заңды талаптарына сәйкес жойылуы керек.

8. Кепілдік міндеттемелері

Шамның кепілдік мерзімі осы нұсқаулықта көрсетілген пайдалану шарттарын ескере отырып, сатылған күннен бастап 12 айды құрайды. Шамды қайтару / айырбастау өнімді тұтынушыға сатқан сәтүшеда тұтынушылар құқығын қорғау туралы заңнамада белгіленген мерзімде және негіздерде жүзеге асырылады. Шамды қайтару / ауыстыру механикалық зақымдалуы және толық жиынтығымен жүзеге асырылады.

9. Ықтимал ақаулар және оларды жою тәсілдері

Назар аударыңыз! Шамның ықтимал ақауларын жоюға қатысты барлық жұмыстар электр желісі ажыратылған жағдайда жүргізілуі керек!

Шам жұмыс істемейді	<ul style="list-style-type: none"> желдегі көрнеудің 220 В екенін тексеріңіз орнатылған шамдардың көрнеуі мен құатының дұрыс екендігіне көз жеткізіңіз шамдардың жұмыс істеп тұрғанына көз жеткізіңіз шамдардың дұрыс орнатылғанын тексеріңіз
Шамдардың бір бөлігі жұмыс істемейді	<ul style="list-style-type: none"> орнатылған шамдардың көрнеуі мен құатының дұрыс екендігіне көз жеткізіңіз шамдардың жұмыс істеп тұрғанына көз жеткізіңіз шамдардың дұрыс орнатылғанын тексеріңіз

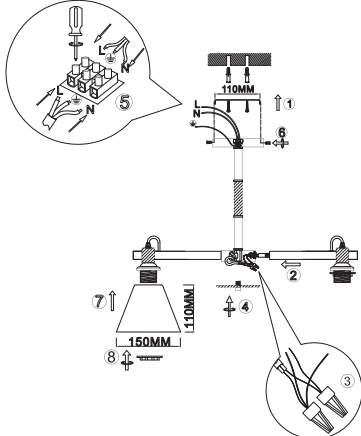


Егер бұл әдістер сізге көмектеспесе, ақаулықтарды жою үшін білікті мамандарға хабарласыңыз.

10. Өнім туралы мәліметтер

Өнімнің атауы:	Үй шамы
Элемент түрі:	таба
Өнім моделі:	9117-305 Elmira модерн
Сауда белгісі:	«RWOL»
Өндіруші елі:	Қытай
Өндірушінің аты:	АТЛ Бизнес (Шэньчжэнь) КО., ЛТД
Өндірушінің мекен-жайы:	Қытай Халық Республикасы, 518054, Шэньчжэнь, Наньшань дистрикт, Чуанье стрит, Нос Баоличэн билдинг, рун 901
Байланыс ақпараты өндірушімен бірге:	atl_company@163.com
Импорттаушы:	Импорттаушы туралы ақпарат жапсырмада көрсетілген, жеке қаптамада орналасқан.
Нормативтік-құқықтық актілерді сәтү құжаттар:	ҚО ТР 004/2011 «Төмен көрнеуі жабықтын құрылғылар туралы», ҚО ТР 020/2011 «Техникалық жабықтардың электромеханикалық үйлесімділігі», ЕАЭС ТР 037/2016 «Электр және радиоэлектроника өнімдеріне қатысты пайдалануды шектеу туралы».
Шығарылған айы, жылы:	

1-Сурет



6. Ташуу жана сактоо

Шамдарды ташуу жана сактоо механикалык бузулуудан және атмосфералык жаан-чачындын таасиринен сактоо чараларын сактоо менен таңгактоодо жүргүзүлүү керек.

7. Қайта өңдеу

Продукция сатылып жатқан аймактын мейзамдуу талаптарына ылайык жок кылынышы керек.

8. Кепилдик милдеттемелери

Шамдын кепилдик мөөнөтү ушул колдонмодо көрсөтүлгөн иштөө шарттарын эске алуу менен сатылган күндөн тартып 12 айды түзөт. Чыракты кайтарып берүү / алмаштыруу керектөөчүгө продукцияны саткан чекене сатууда, керектөөчүлөрдүн укугун коргоо жөнүндө мыйзамдарда белгиленген мөөнөттө жана негиздерде жүргүзүлөт. Шамды кайтаруу / алмаштыруу механикалык бузулбастан жана толук комплект менен жүргүзүлөт.

9. Мүмкүн болгон кемчиликтер жана аларды жоюу жолдору

Көңүл бурнуңуз! Жарык берүүчүлөрн мүмкүн болгон бузуктардын четтегүүгө байланыштуу бардык жұмыстар электр тармагы өчүрүлүп аткарылышы керек!

Чырак иштөбөйт	<ul style="list-style-type: none"> тармактын чыңалуусу 220В экендигин текшерүү орнотулган лампалардын чыңалуусу жана кубаттуулугу туура экендигин текшерип алыңыз лампалардын иштет жаткандыгын текшерип алыңыз лампалардын туура орнотулгандыгын текшерүү
Чырактардын бир бөлүгү иштөбөйт	<ul style="list-style-type: none"> орнотулган лампалардын чыңалуусу жана кубаттуулугу туура экендигин текшерип алыңыз лампалардын иштет жаткандыгын текшерип алыңыз лампалардын туура орнотулгандыгын текшерүү



Эгерде бұл ыкмалар сізге жардам бербесе, көйгөйдү чечүү үчүн квалификациялуу адистерге кайрылыңыз.

10. Продукциянын чоо-жайы

Продукт аты:	Үй лампасы
Нерсенин түрү:	ышп
Продукциянын модели:	9117-305 Elmira модерн
Сауда белгісі:	«RWOL»
Өндүрүүчү өлкө:	Кытай
Өндүрүүчүнүн аты:	АТЛ Бизнес (Шэньчжэнь) КО., ЛТД
Өндүрүүчүнүн дарегі:	Кытай Эл Республикасы, 518054, Шэньчжэнь, Наньшань дистрикт, Чуанье стрит, Нос Баоличэн билдинг, рун 901
Байланыс маалымат өндүрүүчү менен:	atl_company@163.com
Импортер:	Импортоону маалымат этикеткасында көрсөтүлгөн, жеке тагакта койлгашан.
Зрежердин сакталышы:	ТР 004/2011 «Төмен көрнеуүдөгү шайкөмөрдөн коопсуздук жөнүндө», ЕБ ТР 020/2011 «Техникалык шайкөмөрдөн электромеханикалык үйлесімдүүлүгү», ЕАЭС ТР 037/2016 «Көптүү абалды колдонуучу чектөө жөнүндө» талаптары жөнөп электр, электр жана электрондук буюмдардагы заттар».
Өндүрүлгөн айы, жылы:	

