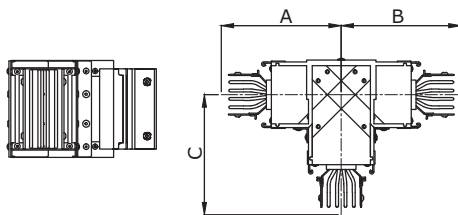


Горизонтальный Т-отвод



Назначение:

- отведение трассы в горизонтальной плоскости.

Характеристики:

- размеры выбираются из заданного диапазона;
- длины указываются до оси соединительной секции.

Номинальный ток, А	А стандартный, мм	В стандартный, мм	С стандартный, мм	А максимальный, мм	В максимальный, мм	С максимальный, мм	Код
630	500	500	500	999	999	999	PTA06ЕНТЕ1АА000
800	500	500	500	999	999	999	PTA08ЕНТЕ1АА000
1000	500	500	500	999	999	999	PTA10ЕНТЕ1АА000
1250	500	500	500	999	999	999	PTA13ЕНТЕ1АА000
1600	500	500	500	999	999	999	PTA16ЕНТЕ1АА000
2000	600	600	600	999	999	999	PTA20ЕНТЕ1АА000
2500	600	600	600	999	999	999	PTA25ЕНТЕ1АА000
3200	600	600	600	999	999	999	PTA32ЕНТЕ1АА000
4000	600	600	600	999	999	999	PTA40ЕНТЕ1АА000
5000	600	600	600	999	999	999	PTA50ЕНТЕ1АА000

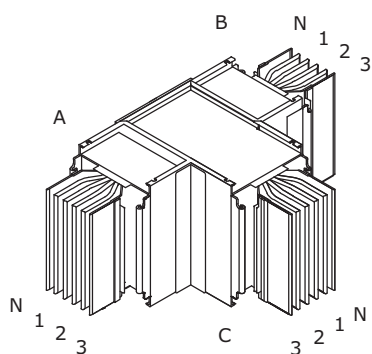
Кодировка

- НТЕ1 – тип 1, стандартные размеры
- НТЕ2 – тип 2, стандартные размеры
- НТЕ5 – тип 1, нестандартные размеры
- НТЕ6 – тип 2, нестандартные размеры

Исполнения

ЗР+N+РЕ (корпус)	PTA06ЕНТЕ1АА000
ЗР+N+FE (шина)+РЕ (корпус)	PTA06ГЕНТЕ1АА000

Тип 1



Тип 2

