



SPO-SCHOOL-SET2

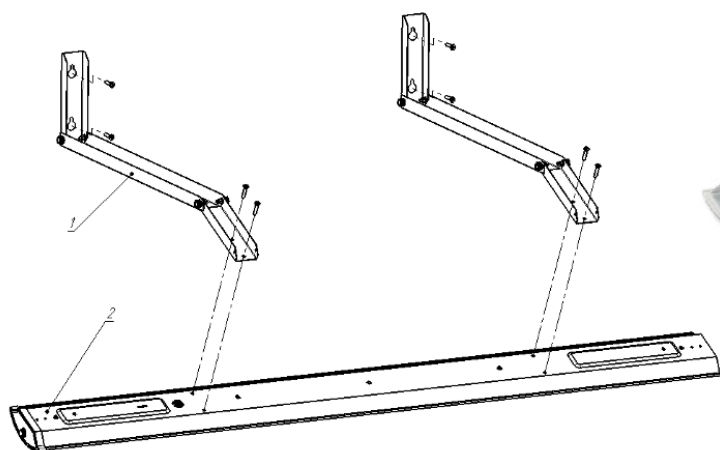
Кронштейн для школьных светильников

НОВИНКА

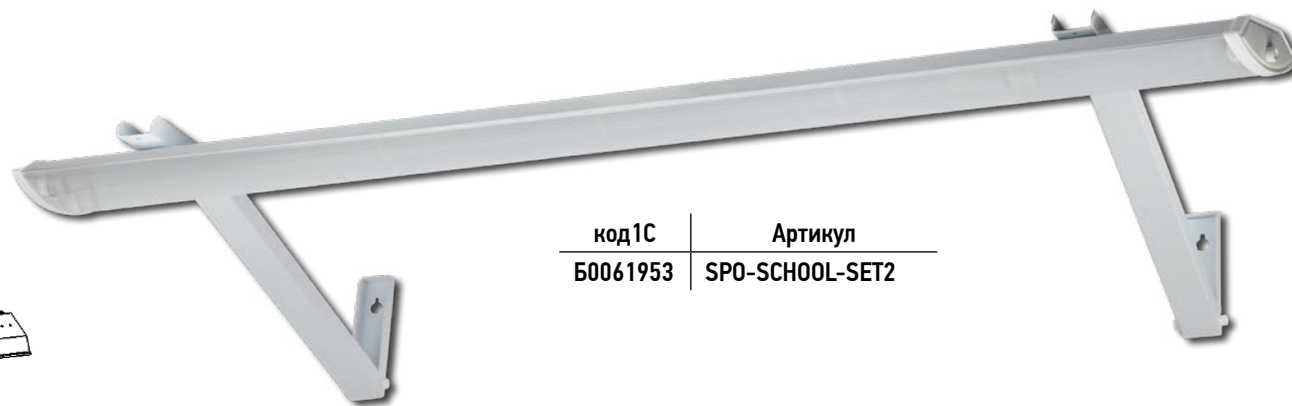
Подходят для
светильников
ЭРА серий
ДПО 11, SPO-5,
SPO-5xx

Преимущества:

- Крепкий: сталь толщиной 1мм
- Фиксированный угол наклона - не провисают со временем или при установке тяжелых светильников.
- Отверстия под все наиболее популярные типы светильников



Монтаж кронштейна



код1С	Артикул
Б0061953	SPO-SCHOOL-SET2