

# Реле контроля напряжения

## Руководство по эксплуатации

**ЕВРОАВТОМАТИКА «F&F»**

Служба технической поддержки:  
РБ г. Лида, ул. Минская, 18А, тел./факс: + 375 (154) 65 72 57, 60 03 80,  
+ 375 (29) 319 43 73, 869 56 06, e-mail: support@fff.by  
Управление продаж:  
РБ г. Лида, ул. Минская, 18А, тел./факс: + 375 (154) 65 72 56, 60 03 81,  
+ 375 (29) 319 96 22, (33) 622 25 55, e-mail: sales@fff.by

### Назначение

Реле напряжения CP-731 предназначено для непрерывного контроля величины напряжения переменного тока в трехфазной сети и защиты электроустановок, электроприборов и т.п. путем отключения напряжения питания при выходе его за установленные пределы. CP-731 защищает также электроустановки при обрыве нулевого провода. Нагрузка подключена, если контролируемое напряжение находится в требуемом диапазоне. Диапазон (верхнее и нижнее значение) устанавливается с помощью потенциометров, расположенных на панели управления. Включение реле происходит автоматически, после восстановления сетевого напряжения.

### Технические характеристики

Напряжение питания, В/Гц	3x(150...450) + N / 50
Максимальный коммутируемый ток, А	8 AC1 / 250В
Контакт	1NO (1 нормально закрытый) 1NC (1 нормально закрытый)
Диапазон контролируемых напряжений, В	нижний 150...210 верхний 230...260
Гистерезис, В	±5
Задержка отключения, с	при росте напряжения 0,1 при падении напряжения 5
Время повторного включения, с-мин.	2...10
Погрешность измерения, не более, %	<3
Потребляемая мощность, Вт	1,75
Диапазон рабочих температур, °С	-25...+50
Степень защиты	IP20
Коммутационная износостойкость, циклов	>10 <sup>6</sup>
Степень загрязнения среды	2
Категория перенапряжения	III
Габариты (ШхВхГ), мм	52,5 x 63 x 90
Подключение	винтовые зажимы 2,5 мм <sup>2</sup>
Тип корпуса	3S
Масса, г	130
Монтаж	на DIN-рейке 35 мм

### Условия реализации и утилизации

Изделия реализуются через дилерскую сеть предприятия.  
Утилизировать как электронную технику

### Комплект поставки

Реле контроля напряжения.....	1шт
Руководство по эксплуатации.....	1шт
Упаковка.....	1шт



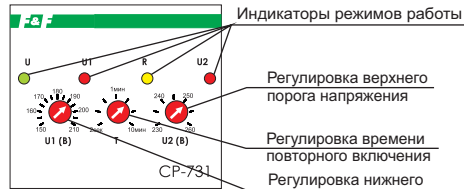
#### ВНИМАНИЕ

Изделие следует подключать к трехфазной сети согласно существующим нормам электробезопасности. Правила подключения описаны в данном руководстве. Работы, связанные с установкой, подключением и регулировкой должны проводиться квалифицированным специалистом после ознакомления с руководством по эксплуатации и функциями устройства. Перед началом установки следует убедиться в отсутствии напряжения на подключаемых проводах. Самовольное вскрытие корпуса влечет за собой утрату права на гарантийное обслуживание изделия, а также может стать причиной поражения электрическим током. Изделие должно использоваться по его прямому назначению. По вопросам монтажа и работы устройства обращаться в службу технической поддержки.

# CP-731



ТУ ВУ 590618749.017-2012  
Панель управления



Реле контроля напряжения CP-731 выполнено в трехмодульном корпусе для крепления на DIN-рейку 35мм. На панели управления находятся индикаторы режимов работы, регуляторы нижнего и верхнего порога ограничения, регулятор задержки отключения.

### Принцип работы

Реле измеряет напряжение в сети и при выходе его за установленные пределы отключает защищаемое оборудование от электропитания. Реле Верхний и нижний пределы напряжения устанавливаются потребителем. При обрыве нулевого провода происходит отключение нагрузки от питающей сети.

### Индикация режимов работы

Превышение напряжения	красный U2
Понижение напряжения	красный U1
Напряжение в пределах нормы, нагрузка включена	зеленый U мигает желтый R
Напряжение в пределах нормы, нагрузка отключена на время повторного включения	желтый R
Нарушение чередования фаз	попеременное зажигание светодиодов U1 и U2
Асимметрия выше нормы	мигает U2
Слипание фаз	одновременно мигают U1 и U2
Обрыв фазы	постоянно горят U1 и U2

В нормальном режиме работы горит зеленый светодиод U и моргает желтый R.

### ВНИМАНИЕ!

Перед подключением изделия к электрической сети (в случае его хранения или транспортировки при низких температурах), для исключения повреждений вызванных конденсацией влаги, необходимо выдержать изделие в теплом помещении не менее 2-х часов.

### ВНИМАНИЕ!

Реле контроля напряжения CP-731 не предназначено для защиты электрических потребителей и электроустановок от грозовых разрядов и импульсных перенапряжений.

### Условия эксплуатации

Климатическое исполнение УХЛ4, диапазон рабочих температур от -25...+50 °С, относительная влажность воздуха до 80% при 25 °С. Рабочее положение в пространстве - произвольное. Высота над уровнем моря до 2000м. Окружающая среда – взрывобезопасная, не содержащая пыли в количестве, нарушающем работу реле, а также агрессивных газов и паров в концентрациях, разрушающих металлы и изоляцию.

По устойчивости к перенапряжениям и электромагнитным помехам устройство соответствует ГОСТ IEC 60730-1.

Таблица 1

Ток контактов реле	Мощность нагрузки								
					Категория применения				
					AC-1	AC-3	AC-15	DC-1	
	Накаливания, галогенные, электронагреватели	Люминисцентные	Люминисцентные компактные	Энергосберегающие, лампы ЭПРА	Активная нагрузка	Электро-двигатели	Катушки контакторов	Безиндуктивная нагрузка постоянного тока	
8А	1000W	500W	325W	250W	2000VA	0,45kW	325VA	0,35A	0,18A

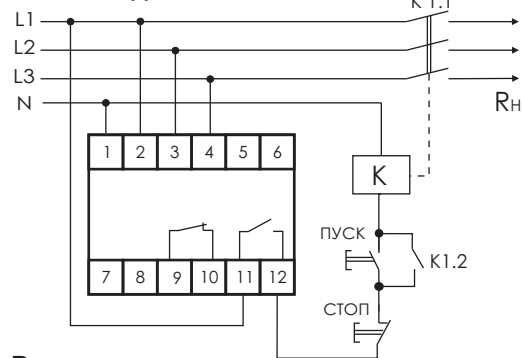
### Подключение

- Отключить питание.
- Установить реле контроля напряжения на DIN-рейке, подключить провода в соответствии со схемой подключения.
- Включить питание, если напряжение в пределах нормы, то через 2-3 сек. должно включиться внутреннее реле и на панели управления загорится светодиод U. При этом должен мигать светодиод R.
- При попеременном моргании светодиодов U1 и U2 (нарушение чередования фаз) отключить питание, поменять местами провода на фазах L1 и L2.

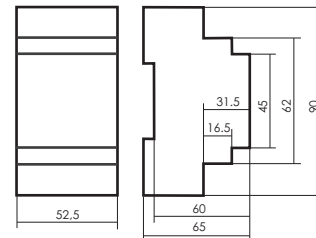
### Проверка работоспособности

1. Установить потенциометр регулятора времени в положение 1 минута;
2. Кратковременно отключить и затем включить одну из фаз, при этом загорятся светодиоды U1 и U2, затем погаснут и включится светодиод R. Спустя 1 минуту светодиод R погаснет и загорится U, включится исполнительное реле.

### Схема подключения



### Размеры корпуса



### Обслуживание

При техническом обслуживании изделия необходимо соблюдать «Правила техники безопасности и технической эксплуатации электроустановок потребителей». При обнаружении видимых внешних повреждений корпуса изделия дальнейшая его эксплуатация запрещена. Гарантийное обслуживание производится производителем изделия. Послегарантийное обслуживание изделия выполняется производителем по действующим тарифам. Перед отправкой на ремонт, изделие должно быть упаковано в заводскую или другую упаковку, исключающую механические повреждения.

### Требование безопасности

Эксплуатация изделия должна осуществляться в соответствии с требованиями, изложенными в руководстве по эксплуатации. Перед установкой необходимо убедиться в отсутствии внешних повреждений устройства. Изделие, имеющее внешние механические повреждения, эксплуатировать запрещено. Не устанавливайте изделие без защиты в местах где возможно попадание воды или солнечных лучей. Изделие должно устанавливаться и обслуживаться квалифицированным персоналом. При подключении реле необходимо следовать схеме подключения.

### Условия транспортировки и хранения

Транспортировка изделия может осуществляться любым видом закрытого транспорта, обеспечивающим предохранение упакованных изделий от механических воздействий и воздействий атмосферных осадков. Хранение изделия должно осуществляться в упаковке производителя в закрытых помещениях с естественной вентиляцией при температуре окружающего воздуха от минус 50° до плюс 50°С и относительной влажности не более 80% при температуре +25°С.

### Гарантийные обязательства

Гарантийный срок эксплуатации изделия - 24 месяца с даты продажи. Срок службы 10 лет. При отсутствии даты продажи гарантийный срок исчисляется с даты изготовления. ООО «Евроавтоматика Фиф» гарантирует ремонт или замену вышедшего из строя изделия при соблюдении правил эксплуатации и отсутствии механических повреждений. В гарантийный ремонт не принимаются:  
- изделия, предъявленные без паспорта предприятия;  
- изделия, бывшие в негарантийном ремонте;  
- изделия, имеющие повреждения механического характера;  
- изделия, имеющие повреждения голографической наклейки; Предприятие изготовитель оставляет за собой право вносить конструктивные изменения, без уведомления потребителя, с целью улучшения качества и не влияющие на технические характеристики и работу изделия.

### Драгоценные металлы отсутствуют

### Свидетельство о приемке

Реле контроля напряжения CP-731 изготовлено и принято в соответствии с требованиями ТУ ВУ 590618749.017-2012, действующей технической документации и признано годным для эксплуатации.

Штамп ОТК	Дата выпуска	Дата продажи