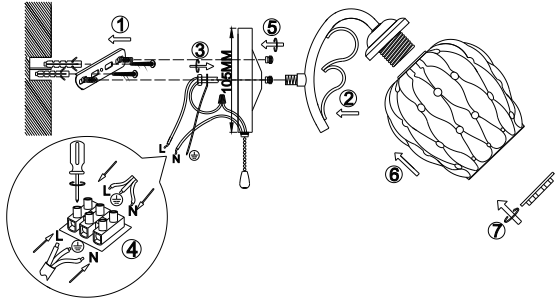


Рисунок 1



**6. Транспортировка и хранение**

Транспортировка и хранение светильника должны производиться в упаковке с соблюдением мер предосторожности от механических повреждений и воздействия атмосферных осадков.

**7. Утилизация**

Изделие необходимо утилизировать согласно требованиям законодательства территории реализации.

**8. Гарантийные обязательства**

Гарантийный срок эксплуатации светильника составляет 12 месяцев со дня продажи, при условии соблюдения условий эксплуатации, изложенных в данном руководстве. Возврат/обмен светильника осуществляется у розничного продавца, реализовавшего товар потребителю, в сроки и по основаниям, установленным законодательством о защите прав потребителей. Возврат/обмен светильника осуществляется без механических повреждений и при полной комплектации.

**9. Возможные неисправности и способы их устранения**

**Внимание!** Все работы связанные с устранением возможных неисправностей светильника должны осуществляться при отключенном питании сети!

Светильник не работает	<ul style="list-style-type: none"> <li>• проверьте наличие сетевого напряжения питания 220В</li> <li>• убедитесь, что установленные лампы соответствуют требуемому напряжению и мощности</li> <li>• удостоверьтесь в работоспособности ламп</li> <li>• проверьте правильность установки ламп</li> </ul>
Не работает часть ламп	<ul style="list-style-type: none"> <li>• убедитесь, что установленные лампы соответствуют требуемому напряжению и мощности</li> <li>• удостоверьтесь в работоспособности ламп</li> <li>• проверьте правильность установки ламп</li> </ul>

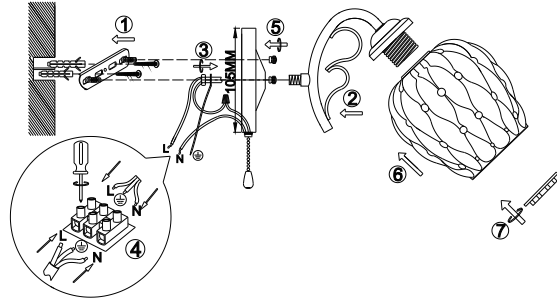
Если эти способы Вам не помогли, для устранения неисправности обратитесь за помощью к квалифицированным специалистам.

**10. Сведения об изделии**

Наименование изделия:	Светильник бытовой
Тип изделия:	настенный
Модель изделия:	9115-401 Alexa модели с выключателем
Товарный знак:	«RWOL»
Страна изготовитель:	Китай
Наименование изготовителя:	ATL Бизнес (Шэньчжэнь) КО., ЛТД
Адрес изготовителя:	Наньшань Народная Республика, 518054, Шэньчжэнь, Наньшань Дистрикт, Чуанье стрит, Нос Баоличэн Билдинг, рум 901
Информация для связи с изготовителем:	atl_company@163.com
Импортер:	Информация об импортере указана на этикетке, расположенной на индивидуальной упаковке.
Соответствие нормативным документам:	TR TC 004 / 2011 «О безопасности инновольного оборудования», TR TC 020 / 2011 «Электромеханическая совместимость технических средств», TR EAC 037 / 2016 «Об ограничении применения опасных веществ в изделиях электротехники и радиоэлектроники».
Месяц, год изготовления:	



Сурет 1



**6. Тасымалдау және сақтау**

Шамды тасымалдау және сақтау механикалық зақымданудан және атмосфералық жауын-шашынның әсерінен қорғаныш шараларын сақтай отырып, қаптамада жүзеге асырылуы керек.

**7. Қайта өңдеу**

Өнім сату аумағының заңды талаптарына сәйкес жойылуы керек.

**8. Кепілдік міндеттемелері**

Шамның кепілдік мерзімі осы нұсқаулықта көрсетілген пайдалану шарттарын ескере отырып, сатылған күннен бастап 12 айды құрайды. Шамды қайтару / айырбастау өнімді тұтынушыға сатқан сатушыда тұтынушылар құқығын қорғау туралы заңнамада белгіленген мерзімде және негіздерде жүзеге асырылады. Шамды қайтару / ауыстыру механикалық зақымдалушы және толық жиынтығымен жүзеге асырылады.

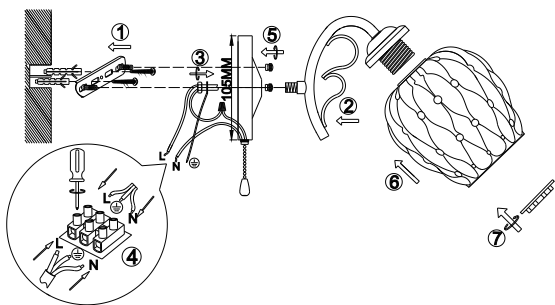
**9. Ықтимал ақаулар және оларды жою тәсілдері**

**Назар аударыңыз!** Шамның ықтимал ақауларын жоюға қатысты барлық жұмыстар электр желісі ажыратылған жағдайда жүргізілуі керек!

Шам жұмыс істемейді	<ul style="list-style-type: none"> <li>• желдегі кернеудің 220 В екенін тексеріңіз</li> <li>• орнатылған шамдардың кернеуі мен қуатының дұрыс екендігіне көз жеткізіңіз</li> <li>• шамдардың жұмыс істеп тұрғанына көз жеткізіңіз</li> <li>• шамдардың дұрыс орнатылғанын тексеріңіз</li> </ul>
Шамдардың бір бөлігі жұмыс істемейді	<ul style="list-style-type: none"> <li>• орнатылған шамдардың кернеуі мен қуатының дұрыс екендігіне көз жеткізіңіз</li> <li>• шамдардың жұмыс істеп тұрғанына көз жеткізіңіз</li> <li>• шамдардың дұрыс орнатылғанын тексеріңіз</li> </ul>



Усызқ 1



**6. Фтиһақролд և պահեստավորում**

Լուսատուի տեղափոխումը և պահպանումը պետք է իրականացվի վնասվածքից ազատ և մեխանիկական վնասվածքից ազատ վայրերում:

**7. Վերամշակում**

Ապրանքը պետք է հեռացվի վաճառքի տարածքի իրավական պահպանումների համապատասխան.

**8. Երաշխիքային պարտավորումներ**

Լուսատուի երաշխիքային ժամկետը վաճառքի օրվանից 12 ամիս է՝ սակայն ընդհանրապես կազմում է 12 ամիս: Այսպիսով, վաճառքի պայմանագրի մասին օրենսդրության սահմանված ժամկետներում և, ինքնորոշված, Լուսատուի վերադարձը / փոխանակումը իրականացվում է առանց մեխանիկական վնասվածքի և ամրոցված իրականացված վնասվածքների հավաքածուով:

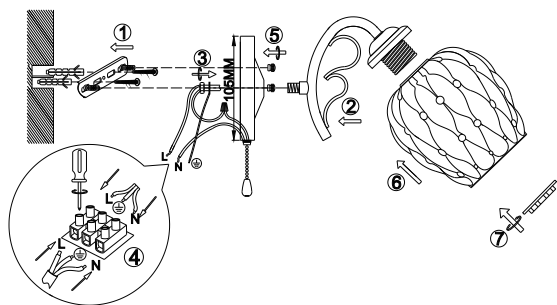
**9. Հնարավոր անսպառելիությունները և դրանք վերացման ուղիները**

Ուշադրություն! Լուսատուի հնարավոր անսպառելիությունների վերացման հետ կապված ընդունված արձանագրությունները և իրականացված անջատված էլեկտրական ցանցերը:

Լամպը չի աշխատում	<ul style="list-style-type: none"> <li>• ստուգեք ցանցի լարումը 220 վ է</li> <li>• համոզվեք, որ ստեղծված լամպերը ճիշտ լարման և հզորության են</li> <li>• համոզվեք, որ լամպերը աշխատում են ստուգված, արդյունավետ վայրերում</li> </ul>
Լամպերի մի մասը չի աշխատում	<ul style="list-style-type: none"> <li>• համոզվեք, որ ստեղծված լամպերը ճիշտ լարման և հզորության են</li> <li>• համոզվեք, որ լամպերը աշխատում են ստուգված, արդյունավետ վայրերում</li> </ul>



1-Сурет



**6. Ташуу жана сактоо**

Шамдарды ташуу жана сактоо механикалык бузулудан жана атмосфералык жаан-чачындын таасиринен сактоо чараларын сактоо менен таңгактоодо жүргүзүлүү керек.

**7. Қайта өңдеу**

Продукция сатылып жаткан аймактын мыйзамдуу талаптарына ылайык жок кылынышы керек.

**8. Кепилдик милдеттемелери**

Шамдың кепилдік мөөнөтү ушул колдонмода көрсетілген иштөө шарттарын эске алуу менен сатылған күндөн тартып 12 айды түзет. Чырақты кайтарып берүү / алмаштыруу керектөөчүге продукцияны сатқан чекене сатууда, керектөөчүлердің укугун қоргоо жөнінде мыйзамдарда белгіленген мөөнөттө жана негіздерде жүргүзүлет. Шамды қайтару / алмаштыруу механикалық бузулбастан жана толық комплект менен жүргүзүлет.

**9. Мүмкін болгон кемчиликтер және оларды жоюу жолдору**

**Көңіл бұруңыз!** Жарық берүүчүсүн мүмкін болгон бузуқтарын четтетүүге байланыштуу бардык жұмыстар электр тармағы өчүрілген жағдайда жүргізілуі керек!

Чырақ иштемейт	<ul style="list-style-type: none"> <li>• тармақтың чыңалуусу 220В экендігін текшеріңіз</li> <li>• орнотулған лампалардың чыңалуусу жана кубаттуулугу туура экендігін текшеріп алыңыз</li> <li>• лампалардың иштеп жатқандығын текшеріп алыңыз</li> <li>• лампалардың туура орнотулғандығын текшеріңіз</li> </ul>
Чырақтардың бір бөлігі иштемейт	<ul style="list-style-type: none"> <li>• орнотулған лампалардың чыңалуусу жана кубаттуулугу туура экендігін текшеріп алыңыз</li> <li>• лампалардың иштеп жатқандығын текшеріп алыңыз</li> <li>• лампалардың туура орнотулғандығын текшеріңіз</li> </ul>



Егер бұл әдістер сізге көмектеспесе, ақаулықтарды жою үшін білікті мамандарға хабарласыңыз.

**10. Өнім туралы мәліметтер**

Өнімнің атауы:	Үй шамы
Элемент түрі	қабырға
Өнім моделі:	9115-401 Alexa модели с выключателем
Сауда белгісі:	«RWOL»
Өндіруші ел:	Қытай
Өндірушінің аты:	ATL Бизнес (Шэньчжэнь) КО., ЛТД
Өндірушінің мекен-жайы:	Қытай Халық Республикасы, 518054, Шэньчжэнь, Наньшань дистрикт, Чуанье стрит, Нос Баоличэн Билдинг, рум 901.
Байланыс ақпараты өндірушімен бірге:	atl_company@163.com
Импорртаушы:	Импорттаушы туралы ақпарат жапсырмада көрсетілген, жеке қаптамада орналасқан.
Нормативтік-құқықтық актілерді сақтау құжаттар:	ҚО ТР 004/2011 «Төмен кернеулі жабықтандырылған қуаттық туралы», ҚО ТР 020/2011 «Электромеханикалық жабдықтардың электромагниттік үйлесімділігі», ЕАЭО ТР 037/2016 «Электр және радиоэлектроника өнімдерінің қауіпсіздігі туралы пайдалануды шектеу туралы».
Шығарылған айы, жылы:	