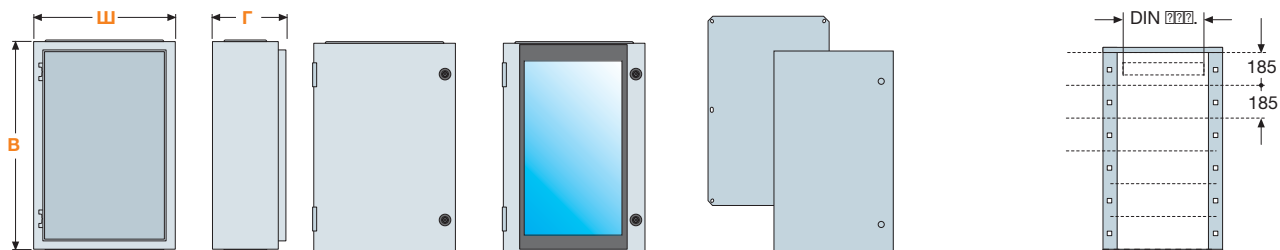


Шкафы SR2

Таблица выбора

Таблица быстрого выбора

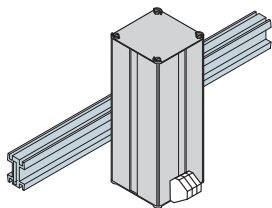


| Габаритные размеры | | | Шкафы | | Комплект для автоматизации | | Комплект для распределения | | | | |
|--------------------|------|------|---|-----------------------|----------------------------|-----------------|----------------------------|-----------------------------|--------------------------|--------------------------------|---------|
| В мм | Ш мм | Г мм | Шкафы с глухой дверью + монтажная плата | с прозрачной дверью * | Внутренняя дверь IP20 | Монтажная плата | Кол-во рядов В=185 мм | Кол-во модулей в ряду в ряд | Общее количество модулей | Опоры для монтажа мод. панелей | |
| 300 | 200 | 150 | SRN3215K | | | | | | | | |
| | 300 | | SRN3315K | | | | | | | | |
| | 400 | | SRN3415K | | | | | | | | |
| 400 | 300 | 150 | SRN4315K | | | | | | | | |
| | 300 | | SRN4320K | | | | | | | | |
| | 400 | 200 | SRN4420K | | | | | | | | |
| | 600 | | SRN4620K | | | | | | | | |
| 500 | 300 | 200 | SRN5320K | | | | | | | | |
| | 400 | | SRN5420K | SRN5420VK | KC5040K | PF5040 | 2 | 14 | 28 | KD5040K | |
| | 400 | | SRN5425K | SRN5425VK | KC5040K | PF5040 | 2 | 14 | 28 | KD5040K | |
| 600 | 400 | 200 | SRN6420K | SRN6420VK | KC6040K | PF6040 | 3 | 14 | 42 | KD6040K | |
| | 400 | | 250 | SRN6425K | SRN6425VK | KC6040K | PF6040 | 3 | 14 | 42 | KD6040K |
| | 600 | | | SRN6625K | | | | | | | |
| 700 | 500 | 200 | SRN7520K | SRN7520VK | KC7050K | PF7050 | | | | | |
| | 500 | | SRN7525K | SRN7525VK | KC7050K | PF7050 | | | | | |
| 800 | 600 | 250 | SRN8625K | SRN8625VK | KC8060K | PF8060 | 4 | 25 | 100 | KD8060K | |
| | 600 | | SRN8630K | SRN8630VK | KC8060K | PF8060 | 4 | 25 | 100 | KD8060K | |
| | 800 | 300 | SRN8830K | | | | | | | | |
| 1000 | 600 | 250 | SRN10625K | SRN10625VK | KC1060K | PF1060 | 5 | 25 | 125 | KD1060K | |
| | 600 | | SRN10630K | SRN10630VK | KC1060K | PF1060 | 5 | 25 | 125 | KD1060K | |
| | 800 | 300 | SRN10830K | SRN10830VK | KC1080K | PF1080 | 5 | 36 | 180 | KD1080K | |
| 1200 | 600 | 300 | SRN12630K | SRN12630VK | KC1260K | PF1260 | 6 | 25 | 150 | KD1260K | |
| | 800 | | SRN12830K | SRN12830VK | KC1280K | PF1280 | 6 | 36 | 216 | KD1280K | |

* Монтажная плата заказывается отдельно.

Шкафы SR2

Данные для заказа



3

Антиконденсационные нагреватели IP20

Их использование предотвращает образование конденсата в электрических шкафах. Состоит из нагревательного элемента - термистора с ПТК (положительный температурный коэффициент), установленного в прямоугольный алюминиевый радиатор. Выделяемая теплота пропорциональна температуре внутри бокса. Крепится на стандартную DIN-рейку 35 мм. Для регулировки температуры требуется термостат.

Основные свойства нагревателя с ПТК:

- электропоглощение (рассеиваемой мощности), почти постоянное в диапазоне напряжений питания от 100 до 250 В;
- электропоглощение обратно пропорционально изменению окружающей температуры.

Специальная трубчатая геометрия пластины заземления обеспечивает эффективный теплообмен с нагревательным элементом. Это обеспечивает высокую мощность и относительно компактные размеры

| Описание | Размеры, мм | | | Код | Упаковка, шт. |
|--|-------------|----|----|--------|---------------|
| | В | Ш | Г | | |
| Антиконденсационный нагреватель 30 Вт 110-240 В перем./пост. тока | 115 | 42 | 42 | VA7930 | 1/1 |
| Антиконденсационный нагреватель 50 Вт 110-240 В перем./пост. тока | 165 | 42 | 42 | VA7950 | 1/1 |
| Антиконденсационный нагреватель 75 Вт 110-240 В перем./пост. тока | 210 | 42 | 42 | VA7975 | 1/1 |

Все нагреватели с ПТК поглощают мощность, превосходящую номинальное значение при запуске, поскольку переходный процесс длится несколько десятых долей секунды.

Если нагреватели подключаются через вспомогательный трансформатор, его полная мощность должна в 1,5 раза превышать номинальную мощность нагревателей при естественной аэрации и вдвое превосходить ее при условии принудительной вентиляции.

$$P_e = (Ш+Г) \times В \times К1 \times К2 \times К3.$$

Выбор нагревателя

| К1 | К2 | К3 |
|----------------|---------|----------------|
| Внутрен. | 7 10 °С | 5 влажн. 1,3 |
| Внешн. | 8 5 °С | 10 нормальн. 1 |
| Внешнее услож. | 10 0 °С | 15 сухой 0,9 |

Pe – необходимо электропитание
В x Ш x Г – габариты шкафа
К1 – положение шкафа
К2 – окружающая температура шкафа
К3 – климатический тип

Пример

SRN12830K шкаф, наружная температура 10 °С, нормальный климат.

Шкаф ВxШxГ: 1,2 x 0,8 x 0,3

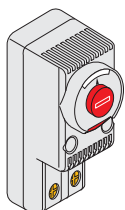
К1 = 7

К2 = 5

К3 = 1

Pe = (0,3+0,8)*1,2*7*5*1=46,2 Вт

Рекомендуемый нагреватель: **VA7950** (50 Вт)

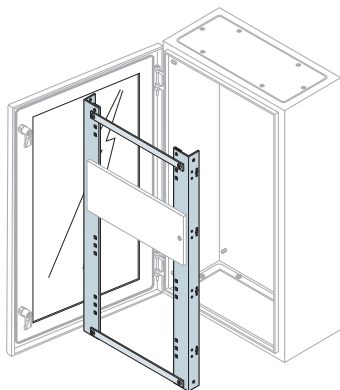


Термостат IP20

Соответствуют стандартам ГОСТ Р МЭК 60730-1-2002 степень защиты IP20. Цвет серый RAL 7035. Кол-во замыканий под нагрузкой 100000. Размеры (ВхШхГ) 61х29х45. Установка на DIN-рейку. Термостат с НО контактом позволяет замыкать цепь включения вентиляции, кондиционирования воздуха или сигнализации. Термостат с НЗ контактом размыкает цепь с антиконденсационным нагревателем.

| Описание | Стандартное напряжение электропитания / 50-60 Гц | Код | Упаковка, шт. |
|--------------------------|--|---------|---------------|
| Термостат с НО контактом | 110/250 | EN0101K | 1/1 |
| Термостат с НЗ контактом | 110/250 | EN0102K | 1/1 |

| Код | Электропитание | Размыкающая/закрывающая способность контактов | | Температурный диапазон | Тип контакта | Масса |
|---------|----------------|---|------------|------------------------|--------------|-------|
| | | Нагрузка Ом | Нагрузка L | | | |
| EN0101K | 110/250~ | 10A | 2A | -10 +80 °C | НО | 48 г |
| EN0102K | 110/250~ | 10A | 2A | -10 +80 °C | НО | 48 г |



Комплект для распределения KD

Рама с компенсационными пластинами для установки панелей и DIN-реек, цвет RAL 7035

| Описание | Размеры, мм | | Код | Упаковка, шт. |
|--|-------------|-----|---------|---------------|
| | В | Ш | | |
| Рама для крепления лицевых панелей (14 мод.) x 2 ряда | 500 | 400 | KD5040K | 1/1 |
| Рама для крепления лицевых панелей (14 мод.) x 3 ряда | 600 | 400 | KD6040K | 1/1 |
| Рама для крепления лицевых панелей (25 мод.) x 4 ряда | 800 | 600 | KD8060K | 1/1 |
| Рама для крепления лицевых панелей (25 мод.) x 5 рядов | 1000 | 600 | KD1060K | 1/1 |
| Рама для крепления лицевых панелей (36 мод.) x 5 рядов | 1000 | 800 | KD1080K | 1/1 |
| Рама для крепления лицевых панелей (25 мод.) x 6 рядов | 1200 | 600 | KD1260K | 1/1 |
| Рама для крепления лицевых панелей (36 мод.) x 6 рядов | 1200 | 800 | KD1280K | 1/1 |