

Датчик движения

DR-09

Руководство по эксплуатации

ЕВРОАВТОМАТИКА «F&F»®

Служба технической поддержки:
РБ г. Лида, ул. Минская, 18А, тел./факс: + 375 (154) 65 72 57, 60 03 80,
+ 375 (29) 319 43 73, 869 56 06, e-mail: support@fif.by

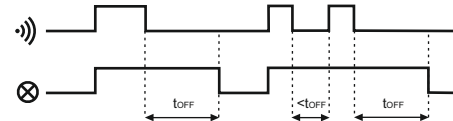
Управление продаж:
РБ г. Лида, ул. Минская, 18А, тел./факс: + 375 (154) 65 72 56, 60 03 81,
+ 375 (29) 319 96 22, (33) 622 25 55, e-mail: sales@fif.by

Назначение

Датчик движения DR-09 является автоматическим включателем освещения на базе датчика движения обеспечивающим включение ламп освещения на заданный интервал времени при появлении в зоне его обнаружения движущегося объекта. Время, на которое включается освещение, можно регулировать в широких пределах. В состав устройства входит также датчик внешней освещенности, его можно настроить таким образом, что дополнительное освещение включается только при недостатке естественного освещения.

Принцип работы

Датчик определяет источники инфракрасного излучения. Анализирует такие параметры, как: размер объекта, количество выделяемого тепла и скорость движения между отдельными секторами обнаружения. Движение в поле обнаружения автоматически включает освещение. С момента включения непрерывное движение поддерживает освещение включенным. Только отсутствие движения в поле обнаружения запускает таймер задержки отключения. Повторное движение в зоне обнаружения во время отсчета времени запустит таймер с самого начала. Принцип действия датчика позволяет использовать DR-09 в качестве датчика присутствия. Площадь поля обнаружения: для присутствия до 6 метров в диаметре и для движения до 20 метров в диаметре. В состав устройства входит также датчик внешней освещенности, его можно настроить таким образом, что дополнительное освещение включается только при недостатке естественного освещения. Время активации датчика может быть настроено пользователем с помощью потенциометра. Кроме того, есть возможность отрегулировать время включения в диапазоне от 10 секунд до 30 минут. Изменения температуры могут повлиять на обнаружение движения. Датчик движения может работать внутри и снаружи помещения в местах, где он не подвергается воздействию прямого дождя или снега, а также возможности разбрызгивания воды или другой жидкости в корпусе датчика и местах электрического подключения датчика.



Комплект поставки

Датчик движения.....	1
Руководство по эксплуатации.....	1
Упаковка.....	1



ВНИМАНИЕ

Изделие следует подключать к однофазной сети согласно существующим нормам электробезопасности. Правила подключения описаны в данном руководстве. Работы, связанные с установкой, подключением и регулировкой должны проводиться квалифицированным специалистом после ознакомления с инструкцией по эксплуатации и функциями устройства. Перед началом установки следует убедиться в отсутствии напряжения на подключаемых проводах. Самовольное вскрытие корпуса влечет за собой утрату права на гарантийное обслуживание изделия, а также может стать причиной поражения электрическим током. Изделие должно использоваться по его прямому назначению. По вопросам монтажа и работы устройства обращаться в службу технической поддержки.



Регулировка и настройка

Охват поля обнаружения

Не регулируется. Диапазон обнаружения датчика - сплошной, до 20м (параметры приведены для датчика, установленного на высоте до 6м).



Время включения

Время включения можно настроить в диапазоне от 10 с до 30 мин. Поворот регулятора вправо увеличивает время включения, поворот влево уменьшает время включения.



Чувствительность сумеречного автомата (фотореле)

Чувствительность сумеречного автомата можно отрегулировать в диапазоне от 3Lx до 2000Lx. Поворот регулятора до значения 3 (мин.) - включает нагрузку максимально поздно, поворот на значение 2000 (макс.) - включает нагрузку при максимальном освещении.

Для того, чтобы датчик включал нагрузку в течение дня, указатель регулятора должен быть установлен как можно ближе к значку «солнца».

Технические характеристики

Напряжение питания, В	230 AC
Потребляемая мощность, Вт	0,5
Максимальный коммутируемый ток, А	10 AC-1/250В
Диапазон светочувствительности, лк	3...2000
Скорость движения, м/с	0,6...1,5
Задержка отключения, с...мин	10±3с...30±2мин
Зона обнаружения:	
- горизонтальная плоскость	360°
- вертикальная плоскость	180°
Дальность обнаружения, м	20
Высота установки датчика, м	2,2...6,0
Диапазон рабочих температур, °C	-20...+40
Степень загрязнения среды	2
Категория перенапряжения	III
Коммутационная износостойкость, цикл	10 ⁵
Подключение	винтовые зажимы, 1,5 мм ²
Степень защиты	IP20
Габариты (ШxВxГ), мм	см. рисунок
Монтаж	на плоскость



Не выбрасывать данное устройство вместе с другими отходами!

В соответствии с законом об использованном оборудовании, бытовой электротехнический мусор можно передать бесплатно и в любом количестве в специальный пункт приема. Электронный мусор, выброшенный на свалку или оставленный на лоне природы, создает угрозу для окружающей среды и здоровья человека.

Драгоценные металлы отсутствуют

Штамп ОТК	Дата выпуска	Дата продажи

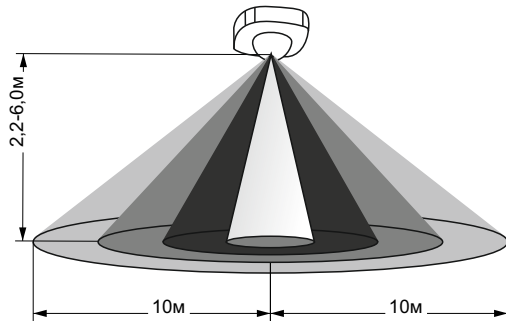
ВНИМАНИЕ!

Перед подключением изделия к электрической сети (в случае его хранения или транспортировки при низких температурах), для исключения повреждений, вызванных конденсацией влаги, необходимо выдержать изделие в теплом помещении не менее 2-х часов.

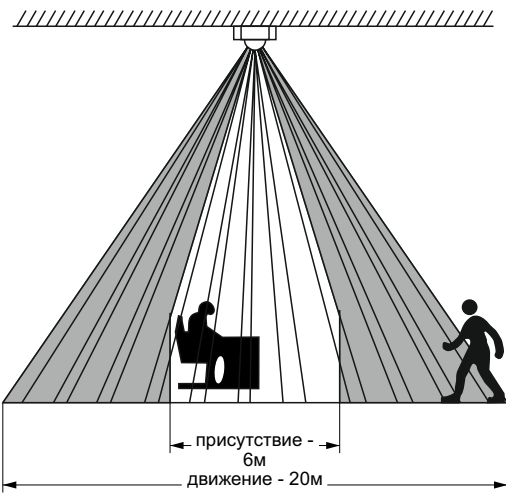
ВНИМАНИЕ!

Монтаж устройства должен производиться специально обученным персоналом после предварительного ознакомления с данной инструкцией.

Поле обнаружения



Направление движения в поле обнаружения



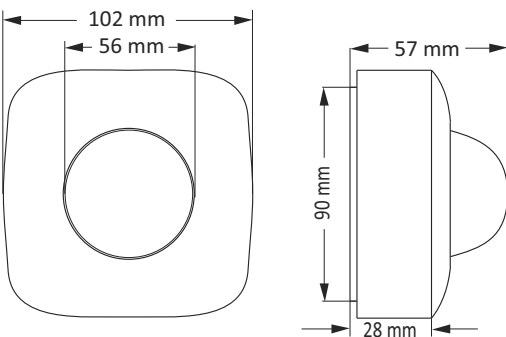
ВНИМАНИЕ!

Не устанавливать датчик вблизи источников света (минимальное расстояние 60 см).

Не устанавливать в поле подвижных предметов - для исключения ложных срабатываний.

Не устанавливать вблизи источников тепла.

Габаритные размеры



Монтаж и подключение

1. Отключите питание.
2. Снимите внешнюю крышку датчика - сожмите корпус с двух сторон и аккуратно вытяните из него внутренний корпус.
3. Подсоедините провода согласно схеме.
4. Прикрепите основание к плоскости двумя винтами.
5. Установите чувствительность сумеречного автомата и длительность включения.
6. Установите корпус датчика - нажмите на внутренний корпус.
7. Включите питание датчика.

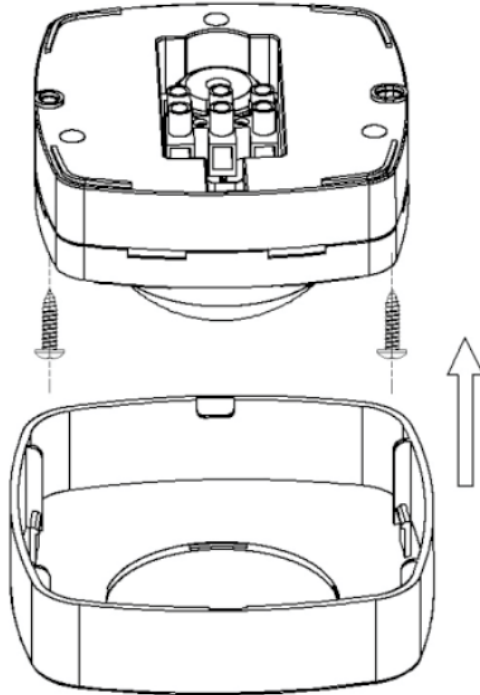
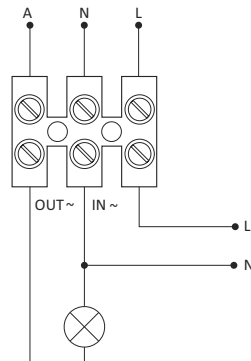


Схема подключения

A - красный, N - синий, L - коричневый



ВНИМАНИЕ!

После включения питания датчик неактивен в течение первых 30 секунд. За это время система PIR прогревается.

ВНИМАНИЕ!

Если датчик установлен слишком близко к источнику света, который он будет включать, то система может самовозбуждаться, т.е. датчик будет включать и выключать освещение. Требуется отнести датчик на определенное расстояние от коммутируемого источника света.

Таблица мощностей

żarowe	halogen	jarzeniowe	energooszcz.	LED
2000W	2000W	300W	300W	300W

Вышеприведенные данные являются ориентировочными и будут во многом зависеть от конструкции конкретного источника (особенно светодиодных ламп, энергосберегающих ламп, электронных трансформаторов и импульсных источников питания), частот переключения и условий работы.

Условия реализации и утилизации

Изделия реализуются через дилерскую сеть предприятия. Утилизировать как электронную технику.

Условия транспортировки и хранения

Транспортировка изделия может осуществляться любым видом закрытого транспорта, обеспечивающим сохранение упакованных изделий от механических воздействий и воздействий атмосферных осадков. Хранение изделия должно осуществляться в упаковке производителя в закрытых помещениях с естественной вентиляцией при температуре окружающего воздуха от -50°C до $+50^{\circ}\text{C}$ и относительной влажности не более 80 % при температуре $+25^{\circ}\text{C}$.

Требование безопасности

Эксплуатация изделия должна осуществляться в соответствии с требованиями, изложенными в руководстве по эксплуатации. Перед установкой необходимо убедиться в отсутствии внешних повреждений устройства. Изделие, имеющее внешние механические повреждения, эксплуатировать запрещается. Не устанавливайте реле без защиты в местах, где возможно попадание воды или солнечных лучей. Изделие должно устанавливаться и обслуживаться квалифицированным персоналом. При подключении изделия необходимо следовать схеме подключения.

Условия эксплуатации

Климатическое исполнение УХЛ4, диапазон рабочих температур от -25°C до $+50^{\circ}\text{C}$, относительная влажность воздуха до 80 % при 25°C . Рабочее положение в пространстве - произвольное. Высота над уровнем моря до 2000 м. Окружающая среда - взрывобезопасная, не содержащая пыли в количестве, нарушающем работу реле, а также агрессивных газов и паров в концентрациях, разрушающих металлы и изоляцию.

По устойчивости к перенапряжениям и электромагнитным помехам устройство соответствует ГОСТ IEC 60730-1.

Гарантийные обязательства

Гарантийный срок эксплуатации изделия - 24 месяца с даты продажи. Срок службы - 10 лет. При отсутствии даты продажи гарантийный срок исчисляется с даты изготовления. ООО «Евроавтоматика Фиф» гарантирует ремонт или замену вышедшего из строя изделия при соблюдении правил эксплуатации и отсутствии механических повреждений.

В гарантийный ремонт не принимаются:

- изделия, предъявленные без паспорта предприятия; изделия, бывшие в негарантийном ремонте;
- изделия, имеющие повреждения механического характера;
- изделия, имеющие повреждения голографической наклейки.

Предприятие изготовитель оставляет за собой право вносить конструктивные изменения в изделия без уведомления потребителя с целью улучшения их качества и не влияющие на технические характеристики и работу изделия.

Обслуживание

При техническом обслуживании изделия необходимо соблюдать «Правила техники безопасности и технической эксплуатации электроустановок потребителей». При обнаружении видимых внешних повреждений корпуса изделия дальнейшая его эксплуатация запрещена. Гарантийное обслуживание производится производителем изделия. Послегарантийное обслуживание изделия выполняется производителем по действующим тарифам. Перед отправкой на ремонт изделие должно быть упаковано в заводскую или другую упаковку, исключающую механические повреждения.

Свидетельство о приемке

Изделие изготовлено и принято в соответствии с требованиями действующей технической документации и признано годным для эксплуатации.