



РУКОВОДСТВО ПО ЭКСПЛУАТАЦИИ (ПАСПОРТ)

Реле контроля напряжения РКН-1 63А

УВАЖАЕМЫЙ ПОКУПАТЕЛЬ!

Благодарим Вас за покупку продукции под товарным знаком ЭРА и доверие к нашей компании!

Данный документ распространяется на Реле контроля напряжения РКН-1 63А «ЭРА» и предназначен для руководства по их подключению, эксплуатации, транспортировке, хранению и утилизации.

! Внимательно изучите данное руководство перед использованием изделия и сохраните его до конца эксплуатации.

! Информация о видах опасных воздействий.

Изделие не содержит опасных и вредных для здоровья человека веществ, которые могут выделяться в процессе эксплуатации в течение срока службы изделия при соблюдении правил его эксплуатации.



ВНИМАНИЕ!

ПЕРЕМЕННОЕ НАПРЯЖЕНИЕ 220В ОПАСНО ДЛЯ ЖИЗНИ!

1. ОБЩИЕ СВЕДЕНИЯ

1.1 Реле контроля напряжения РКН-1 63А (далее – реле) предназначен для для автоматического отключения подключенной через него нагрузки, если значение напряжения в электросети выйдет за установленные пределы. Прибор управляется микроконтроллером, который анализирует напряжение в электросети и отображает его действующее значение на цифровом индикаторе. Коммутация нагрузки осуществляется электромагнитным реле. Допустимые пределы отключения и время задержки включения устанавливаются пользователем с помощью кнопок. Значения сохраняются в энергонезависимой памяти.

1.2 Реле соответствует техническому регламенту Таможенного союза ТР ТС 004/2011 и ГОСТ IEC 60947-5-1-2014. Реле предназначено для работы в однофазной сети переменного тока напряжением 230 В и частотой 50 Гц.

1.3 Диапазон рабочих температур от минус 20 до плюс 70 °С. Высота над уровнем моря – не более 2000 м.

2. ТЕХНИЧЕСКИЕ ХАРАКТЕРИСТИКИ

Технические характеристики изделий приведены в таблице 1:

Наименование параметра	Значение
Номинальное значение, В	~ 230
Номинальная частота сети, Гц	50
Диапазон регулировки максимального напряжения, В	230~300
Диапазон регулировки минимального напряжения, В	120~210
Гистерезис	2%
Время отключения по верхнему пределу, с	1-30 с
Время отключения по нижнему пределу, с	1-500 с
Погрешность вольтметра	≤1%
Номинальное напряжения, В	400
Выходной контакт	1N0
Степень защиты	IP20
Степень загрязнения	3
Коммутационная износостойкость, циклов	100000
Механическая износостойкость, циклов	1000000
Высота над уровнем моря, м	≤ 2000

Рабочая температура, °C	от -20 до +70
Допустимая относительная влажность	≤ при 40 °C (без конденсации)
Температура хранения, °C	от -40 до +55
Монтаж	Монтаж на DIN рейку
Максимальный ток (в течении 10 мин.) не более*, А	80
Номинальный ток*, А	63
номинальная мощность*, Вт	13,9
Сечение провода, мм ²	6-16

* - при активной нагрузке

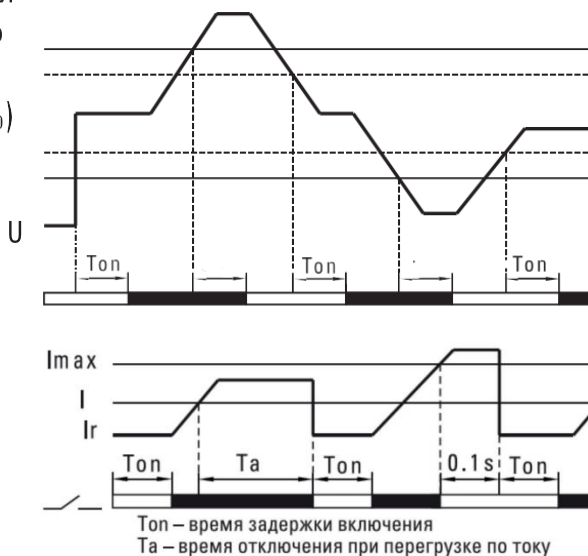
УСТАНОВЛИВАЕМЫЕ ПОЛЬЗОВАТЕЛЕМ ПАРАМЕТРЫ:

1. Нижний предел отключения (шаг 1В) 110-210 (170 – значение по умолчанию)
2. Верхний предел отключения (шаг 1В) 230-300 (270 – значение по умолчанию)
3. Время задержки включения, Ton (шаг 1 с) 1-500 сек (5 с – значение по умолчанию).
4. Верхний предел отключения по току >I (шаг 1 А) 1-63 А (25 А значение по умолчанию).
5. Диаграмма работы представлена на рисунке 1.

U > Верхний предел
Погрешность – 2%

Погрешность (+2%)
U < Нижний предел

Рисунок 1



T_{on} – время задержки включения
 T_a – время отключения при перегрузке по току

3. КОМПЛЕКТНОСТЬ

- Реле контроля напряжения РКН-1 63А..... 1
- Паспорт 1

4. ПОРЯДОК МОНТАЖА И ЭКСПЛУАТАЦИИ

! Запрещается монтаж и эксплуатация изделий, имеющих какие-либо механические повреждения. При обнаружении неисправности по истечению гарантийного срока - утилизировать.

Установите прибор на DIN-рейку шириной 35мм. Подключите провода в соответствии со схемой на рисунке 9. Сечение проводов должно соответствовать максимальному току нагрузки. Для защиты от перегрузок и короткого замыкания перед прибором необходимо установить автоматический выключатель с током отключения не более 60% от максимального тока реле напряжения. При использовании многожильного провода, необходимо применять кабельные наконечники, чтобы не повреждать жилы при обжатии винтом в клемме.



Рисунок 2

При подаче напряжения на прибор, цифровой индикатор покажет действующее значение напряжения в сети и будет мигать (рис.2). Мигание индикатора означает, что напряжение на выходе прибора отсутствует. Если напряжение в сети находится в установленном диапазоне, через 15 секунд (значение по умолчанию) произойдет включение нагрузки и индикатор перестает мигать. Если напряжение не в установленном диапазоне, нагрузка к сети не подключится до тех пор, пока напряжение не придет в норму. При этом, если при перегрузке напряжение находится ниже установленного нижнего предела, мигает индикатор ошибки, если напряжение выше установленного верхнего предела, индикатор ошибки горит постоянно.

Для изменения параметров, заданных по умолчанию, необходимо нажать соответствующую кнопку. Кнопки расположены на передней панели ниже цифрового индикатора. общий вид лицевой панели и назначение элементов управления представлены на рисунке 3.

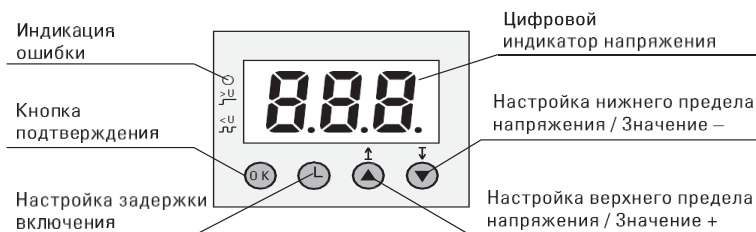


Рисунок 3

ЗАДАНИЕ НИЖНЕГО ПРЕДЕЛА НАПЯЖЕНИЯ

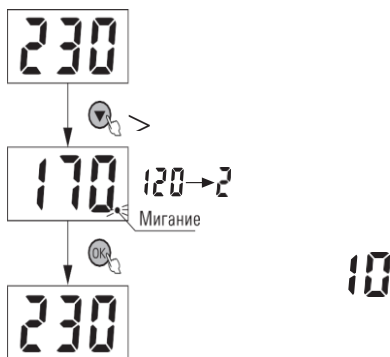



Рисунок 4

При кратковременном нажатии на кнопку  прибор покажет нижний предел отключения (рис. 4). При удерживании более 3 секунд прибор перейдет в режим установки нижнего предела (будет мигать точка в правом нижнем углу индикатора).

ЗАДАНИЕ ВЕРХНЕГО ПРЕДЕЛА НАПЯЖЕНИЯ

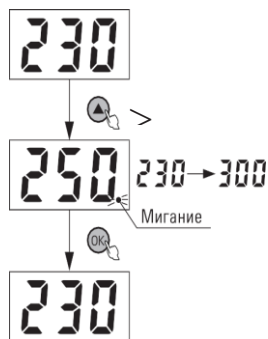



Рисунок 5

При кратковременном нажатии на кнопку  прибор покажет верхний предел отключения (рис. 5). При удерживании более 3 секунд прибор перейдет в режим установки верхнего предела (будет мигать точка в правом нижнем углу индикатора).

ЗАДАНИЕ ВРЕМЕНИ ЗАДЕРЖКИ ВКЛЮЧЕНИЯ



Рисунок 6

При кратковременном нажатии на кнопку прибор покажет время задержки включения (рис. 6). При удерживании более 3 секунд прибор перейдет в режим установки времени задержки (будет мигать точка в правом нижнем углу индикатора). Время отображается в секундах.

КАЛИБРОВКА ВОЛЬТМЕТРА

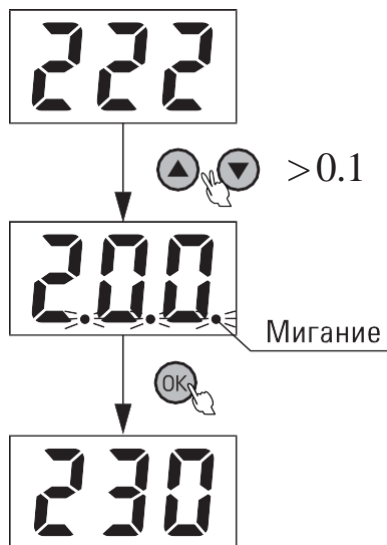


Рисунок 7

Возможна калибровка показаний вольтметра с помощью кнопок (рис. 7). Для этого необходимо при отключенном приборе нажать обе кнопки и подать напряжение. Будут мигать 3 точки. Далее кнопками можно выставить нужное значение. После установки отключить и подать напряжение. Прибор запоминает значение напряжение, вызвавшее последнее срабатывание. На индикатор это значение можно вывести нажатием кнопки в процессе работы прибора.

5. СХЕМА ПОДКЛЮЧЕНИЯ

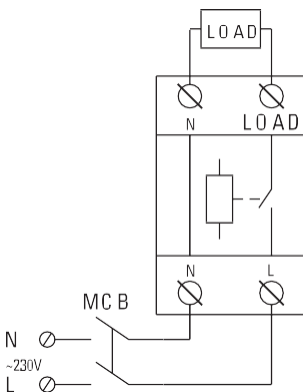


Рисунок 8 – Условная схема подключения

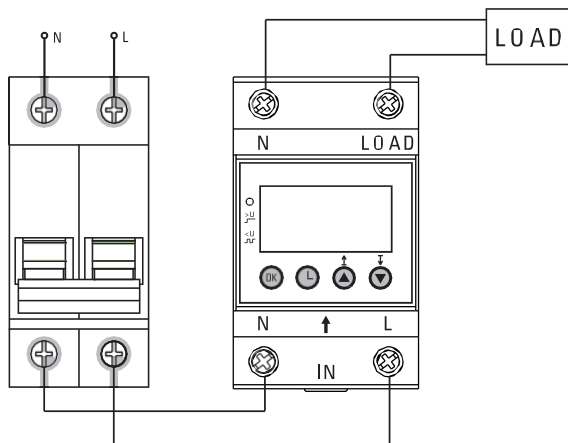
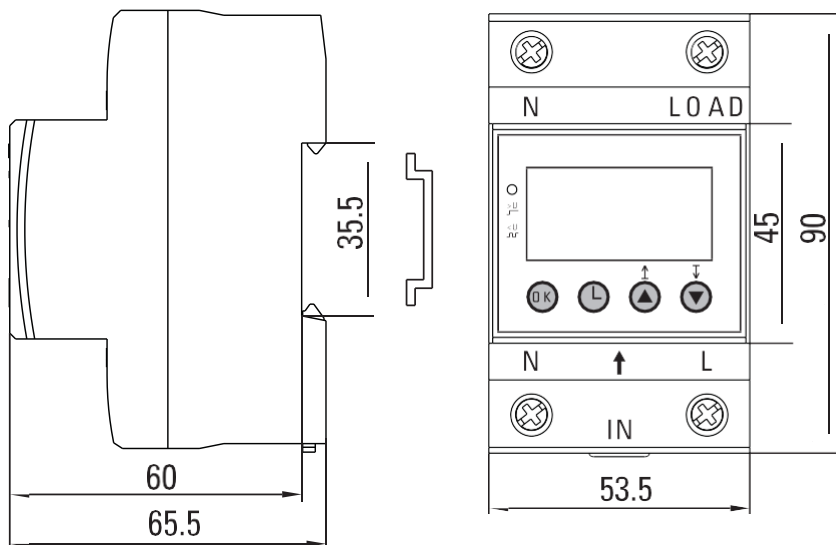


Рисунок 9 – Схема подключения

6. ГАБАРИТНЫЕ И УСТАНОВОЧНЫЕ РАЗМЕРЫ



7. ТРЕБОВАНИЯ БЕЗОПАСНОСТИ И МОНТАЖ ИЗДЕЛИЯ

- 5.1 Монтаж изделия должен проводить квалифицированный специалист с соответствующей группой допуска по электробезопасности и соблюдением требований нормативно-технической документации.
- 5.2 Монтаж изделий осуществлять только при отключенном электропитании.
- 5.3 По истечению срока службы изделие утилизировать.
- 5.4 Изделие является неремонтопригодным.
- 5.5 По способу защиты от поражения электрическим током таймер соответствует классу 0 по ГОСТ IEC 61140.

7. ТРАНСПОРТИРОВКА И ХРАНЕНИЕ

ВНИМАНИЕ!
в приборе используется опасное для жизни напряжение.

- 7.1 Монтаж изделия должен проводить квалифицированный специалист с соответствующей группой допуска по электробезопасности и соблюдением требований нормативно-технической документации.
- 7.2 Монтаж изделий осуществлять только при отключенном электропитании.
- 7.3 По истечению срока службы изделие утилизировать.
- 7.4 Изделие является неремонтопригодным.
- 7.5 По способу защиты от поражения электрическим током реле соответствует классу 0 по ГОСТ 12.2.007-75.

8. ТРАНСПОРТИРОВКА И ХРАНЕНИЕ

Транспортирование реле допускается любым видом крытого транспорта, в упаковке производителя, обеспечивающим предохранение упакованных реле от повреждений, загрязнения и попадания влаги. Хранить в упаковке изготовителя в закрытых помещениях с естественной вентиляцией при температуре от минус 45 до плюс 55 С и относительной влажности (60-70%) при +25 С.

9. УТИЛИЗАЦИЯ

Изделие необходимо утилизировать согласно требованиям законодательства территории реализации.

10. ВОЗМОЖНЫЕ НЕИСПРАВНОСТИ И СПОСОБЫ ИХ УСТРАНЕНИЯ

ВНИМАНИЕ! Все работы связанные, с устранением возможных неисправностей изделия, должны осуществляться при отключенном питании сети!

В случае неисправности изделия обратитесь за помощью к квалифицированным специалистам.

11. СВЕДЕНИЯ ОБ ИЗДЕЛИИ

Наименование изделия:	Реле контроля напряжения
Модели изделия:	NO-903-41, NO-903-42
Товарный знак:	ЭРА
Страна изготовитель:	Китай
Наименование изготовителя:	АТЛ Бизнес (Шэньчжэнь) КО., ЛТД
Адрес изготовителя:	КНР, 518054, Шэньчжэнь, Наньшань Дистрикт, Чуанье стрит, Нос Баоличэн Билдинг, рум 901
Информация для связи с изготовителем:	atl_company@163.com
Импортер:	Информация об импортере указана на этикетке, расположенной на индивидуальной упаковке
Уполномоченный представитель:	ООО «Орион» Адрес: 143003, Московская обл., г.о. Одинцовский, г. Одинцово, ул. Маршала Бирюзова, д. 12, кв. 106
Соответствие нормативным документам:	Изделие соответствует требованиям ТР ТС 004/2011 «О безопасности низковольтного оборудования»
Дата изготовления:	

12. ГАРАНТИЙНЫЕ ОБЯЗАТЕЛЬСТВА

Гарантийный срок эксплуатации составляет 7 лет с момента продажи при соблюдении условий эксплуатации, изложенных в данном руководстве.

Возврат/обмен осуществляется у розничного продавца, реализовавшего товар потребителю, в сроки и по основаниям, установленным законодательством о защите прав потребителей.

Возврат/обмен осуществляется без механических повреждений и при полной комплектации.

Срок службы составляет 15 лет.

Товар не подлежит гарантийному обслуживанию в случае:

- предъявления товара с незаполненным (неправильно заполненным) гарантийным талоном;
- наличия механических повреждений или следов вскрытия корпуса;
- нарушения условий эксплуатации изложенных в данном руководстве.

Место продажи	Дата продажи	Штамп магазина и подпись продавца

