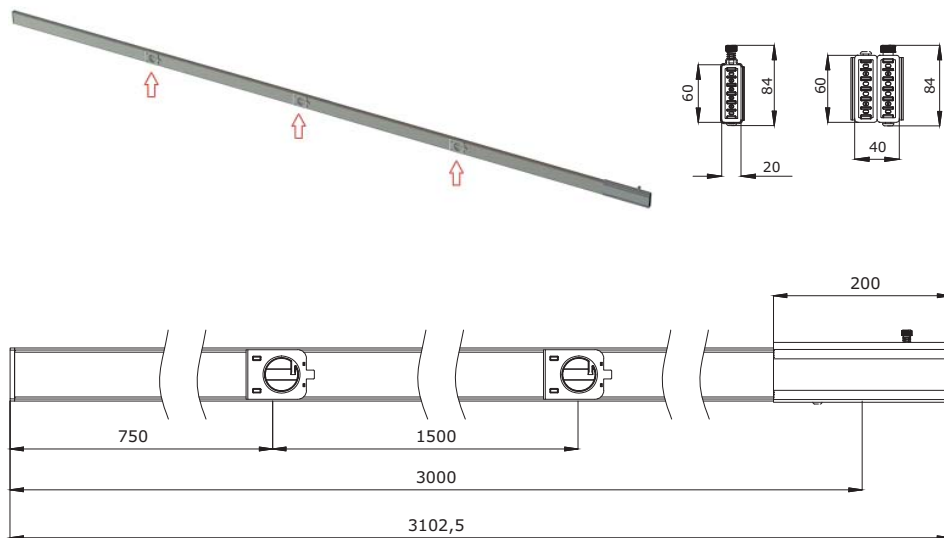


Секция прямая длиной 3000 мм с 3 точками отвода



Назначение:

- построение трассы шинопровода, с возможностью подключения;
- с двухполюсными шинопроводами 2P применяются только блоки отвода мощности N/L3.

Характеристики:

- на одиночном шинопроводе – 3 точки отвода только с одной стороны (3+0);
- на сдвоенном шинопроводе – по 3 точки отвода с каждой стороны (3+3);
- каждая точка отвода комплектуется несъемной открывающейся крышкой;
- номинальный ток при 40 °С – 25 и 40 А;
- материал проводников – медь;
- материал корпуса – алюминий;
- толщина стенки корпуса (кожуха) – 1 мм;
- номинальное напряжение – 400 В;
- степень защиты – IP55;
- механическая жесткость – IK06;
- размер одиночного шинопровода 60x20 мм;
- размер сдвоенного шинопровода 60x40 мм.

Монтаж секций:

- секции соединяются по типу "папа-мама" с финишной фиксацией подпружиненным винтом.

Монтаж отводного блока на секцию:

- крышку точки отвода открыть на 180°;
- на отводном блоке поднять цветной фиксатор;
- вставить отводной блок в точку отвода;
- утопить в блоке цветной фиксатор.

Ток номинальный, А	Кол-во точек отвода с каждой стороны, шт.	Тип шинопровода	Кол-во проводников в шинопроводе	Полярность шинопровода	Вес, кг	Код
25	3+0	одиночный	2P	L3 + N + PE (корпус)	1,864	LTC25ASP43AA000
			4P	L3 + L2 + L1 + N + PE (корпус)	2,164	LTC25DSP43AA000
			6P	L5 + L4 + L3 + L2 + L1 + N + PE (корпус)	2,464	LTC25LSP43AA000
	3+3	двойной	2P+2P	(L3+N) + (L3+N) + PE (корпус)	3,728	LTC25BSP43AA000
			4P+4P	(L3+L2+L1+N) + (L3+L2+L1+N) + PE (корпус)	4,328	LTC25FSP43AA000
			4P+2P	(L3+L2+L1+N) + (L3+N) + PE (корпус)	3,668	LTC25NSP43AA000
			6P+6P	(L5+L4+L3+L2+L1+N) + (L5+L4+L3+L2+L1+N) + PE (корпус)	4,928	LTC25MSP43AA000
40	3+0	одиночный	2P	L3 + N + PE (корпус)	1,964	LTC40ASP43AA000
			4P	L3 + L2 + L1 + N + PE (корпус)	2,364	LTC40DSP43AA000
			6P	L5 + L4 + L3 + L2 + L1 + N + PE (корпус)	2,764	LTC40LSP43AA000
	3+3	двойной	2P+2P	(L3+N) + (L3+N) + PE (корпус)	3,928	LTC40BSP43AA000
			4P+4P	(L3+L2+L1+N) + (L3+L2+L1+N) + PE (корпус)	4,728	LTC40FSP43AA000
			4P+2P	(L3+L2+L1+N) + (L3+N) + PE (корпус)	4,328	LTC40NSP43AA000
			6P+6P	(L5+L4+L3+L2+L1+N) + (L5+L4+L3+L2+L1+N) + PE (корпус)	5,528	LTC40MSP43AA000