

**Инфракрасный датчик движения и освещенности IS 776**



**НАЗНАЧЕНИЕ**

- Инфракрасный датчик движения и освещенности IS 776 предназначен для автоматического включения-выключения нагрузки при появлении движущихся объектов в зоне обнаружения в зависимости от уровня освещенности. Выключение нагрузки происходит с регулируемой задержкой по времени с момента последней идентификации движения в зоне обнаружения датчика.
- Датчик работает в пассивном режиме инфракрасного излучения и реагирует на движение источников тепла. Если, например, в зону обнаружения датчика входит человек, первым делом датчик производит сравнение текущего значения внешней освещенности и выставленной в настройках датчика. Если она выше уставки датчика (рис.4) - датчик не включит нагрузку, если ниже - происходит включение нагрузки (светильников).
- Инфракрасный датчик движения и освещенности является эффективным энергосберегающим устройством, которое позволяет экономить до 70% потребляемой на освещение электроэнергии.



Рис.1

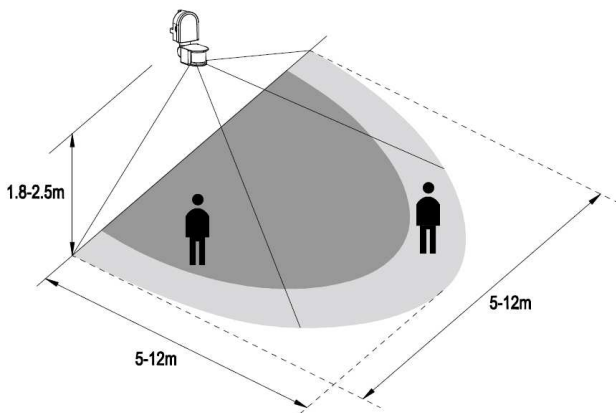


Рис.2

## ТЕХНИЧЕСКИЕ ХАРАКТЕРИСТИКИ

Таблица 1

ДАТЧИК	IS 776
АРТИКУЛ ДЛЯ ЗАКАЗА	4911004200
Напряжение (ГОСТ 32144-2013)	230 (±10%) В, 50Гц
Зона обнаружения (радиус)	5-12 м (<24°C), настраивается
Монтажная высота	1,8 - 2,5 м
Угол обзора	180°
Коммутационная нагрузка	до 1200 Вт (лампы накаливания) до 300 Вт (люминесцентные лампы, LED)
Время задержки	10(±3) с - 7(±2) мин
Порог срабатывания	3-2000 Лк
Монтажное положение	на стену
Потребление	0,5 Вт
Скорость движения объекта	0,6-1,5 м/с
Цвет	Белый
Класс защиты	II
Степень защиты (ГОСТ 14254-96)	IP44
Температура окружающей среды	-20°/+40°C
Климатическое исполнение (ГОСТ 15150-69)	УХЛ2

## ПРАВИЛА МОНТАЖА И ЭКСПЛУАТАЦИИ

- Эксплуатация датчика производится в соответствии с «Правилами технической эксплуатации электроустановок потребителей».
- Монтаж и подключение должны выполняться квалифицированным специалистом.
- Монтаж осуществляется только при отключенном сетевом питании!
- При выборе места монтажа примите во внимание, что причинами ложного срабатывания датчика могут быть:
  - нагревательные приборы: кондиционеры, вентиляторы, тепловые завесы, др.
  - предметы подвижные на ветру: занавески, ветки растений, др.
  - предметы с зеркальными поверхностями: зеркала, др.
- Наибольшую чувствительность датчик имеет при движении объекта перпендикулярно зоне обнаружения датчика. При движении по направлению к датчику объект будет определен датчиком на более близком расстоянии. Рис.1.
- Существенно увеличить коммутационную способность датчика можно установив в схеме подключения нагрузки промежуточное реле (контактор).
- Для увеличения контролируемой зоны обнаружения возможна параллельная работа датчиков.

## СХЕМЫ

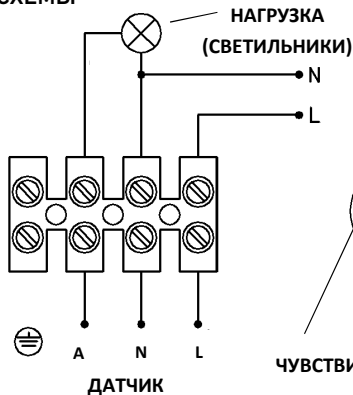


Рис.3

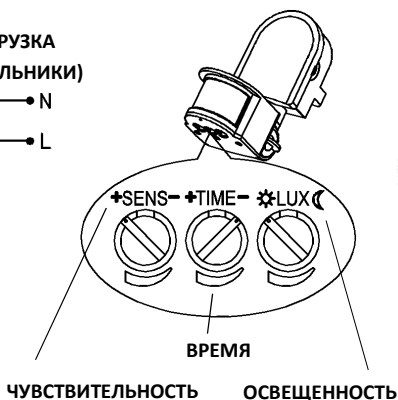


Рис.4

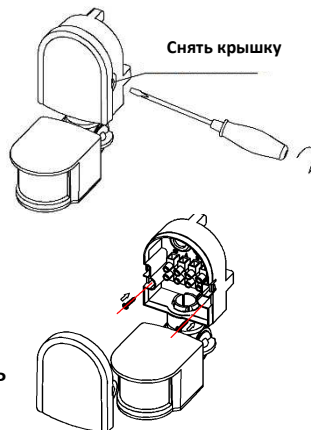


Рис.5

## МОНТАЖ

- Снимите переднюю крышку датчика с помощью отвертки рис 5.
- Подключите нагрузку (светильники) и питание к датчику согласно электрической схеме рис.3
- Закрепите датчик на опорной поверхности, используя крепежный комплект рис 5.
- Закройте переднюю крышку датчика.
- После завершения монтажа подайте питание на датчик, выполните его тестирование и настройку.

## ТЕСТИРОВАНИЕ И НАСТРОЙКА

- Поверните регулятор «ОСВЕЩЕННОСТЬ» (LUX) по часовой стрелке до максимального значения («солнце»). Поверните регулятор «ВРЕМЯ» (TIME) против часовой стрелки в минимальное значение (-). Поверните регулятор «ЧУВСТВИТЕЛЬНОСТЬ» (SENS) по часовой стрелке до максимального значения (+).
- Включите питание – сигнал какое-то время не будет поступать к датчику и подключенной к нему нагрузке. После «прогрева» (30 сек.) датчик будет готов к работе, и произойдет тестовое включение нагрузки. При отсутствии других сигналов нагрузка будет отключена через 10 сек. ± 3 сек.
- Поверните регулятор «ОСВЕЩЕННОСТЬ» (LUX) против часовой стрелки до минимального значения («луна»). Если уровень освещенности больше 3 лк, датчик не будет работать, и светильники будут отключены. Если вы закроете окно обнаружения непрозрачным предметом, датчик будет работать. В случае отсутствия сигнала датчик должен прекратить свою работу в течение 10 сек. ± 3 сек.
- После проведения тестирования установите приемлемые для конкретного помещения параметры: контролируемый уровень освещенности «ОСВЕЩЕННОСТЬ» (LUX), временная задержка отключения «ВРЕМЯ» (TIME), уровень чувствительности «ЧУВСТВИТЕЛЬНОСТЬ» (SENS).

## ГАРАНТИЙНЫЕ ОБЯЗАТЕЛЬСТВА

- Завод-изготовитель обязуется безвозмездно отремонтировать или заменить датчик, вышедший из строя не по вине покупателя в условиях нормальной эксплуатации в течение гарантийного срока.
- Несоответствие параметрам питающей сети, а также типу, мощности и схеме подключаемой нагрузки (см. таблицу «Технические характеристики» и электрическую схему подключения рис. 3), может привести к выходу датчика из строя и лишению гарантии.
- Датчик IS 776 не рекомендуется использовать со светильниками с ЭМПРА и компенсирующими конденсаторами. Большой пусковой ток в светильниках с ЭМПРА с компенсирующими конденсаторами может являться причиной выхода датчиков из строя. Данные случаи не будут признаваться рекламационными.
- Гарантийный срок – 36 месяцев со дня изготовления датчика.

## ВОЗМОЖНЫЕ НЕИСПРАВНОСТИ И СПОСОБЫ ИХ УСТРАНЕНИЯ

Таблица 2

НЕИСПРАВНОСТЬ	СПОСОБ УСТАНОВКИ
Датчик не включает нагрузку	- проверьте правильность подключения питающих проводов
	- проверьте исправность нагрузки
	- если индикаторная лампа после обнаружения не включается, проверьте уставку освещения выставленную на датчике
Низкая чувствительность датчика	- проверьте нет ли перед датчиком предметов, препятствующих обзору датчика
	- проверьте температуру окружающей среды
	- проверьте находится ли объект в зоне обнаружения
	- проверьте высоту установки датчика
	- отрегулируйте уставку чувствительности датчика
Датчик не выключает нагрузку	- проверьте наличие объектов в зоне обнаружения датчика
	- проверьте не установлена ли временная задержка отключения на максимум
	- проверьте соответствие питающего напряжения
	- проверьте не изменяется ли температура воздуха вблизи датчика (кондиционер, тепловая завеса, вентилятор, др.)

## КОМПЛЕКТ ПОСТАВКИ

Датчик – 1 шт.

Крепеж – 1 комплект

Паспорт – 1 шт.

## СВИДЕТЕЛЬСТВО О ПРИЕМКЕ

Датчик соответствует ТУ 3464-001-44919750-12 и признан годным к эксплуатации. Датчик сертифицирован.

Дата выпуска \_\_\_\_\_

Контролер \_\_\_\_\_

Упаковщик \_\_\_\_\_

Адрес завода-изготовителя: 390010, г. Рязань, ул. Магистральная д.11-а.

Дата продажи \_\_\_\_\_

Штамп магазина

телефон бесплатной горячей линии

8-800-333-23-77