

RUS

ООО «МГК «Световые технологии»

Светильник LED встраиваемый с рассеивающей решеткой

ПАСПОРТ

1. Назначение

- 1.1. Светильник встраиваемый на полупроводниковых источниках света (светодиодах), предназначен для общего освещения административно-общественных и производственных помещений и рассчитан для работы в сети переменного тока 220 В ($\pm 10\%$), 50 Гц ($\pm 0,4$ Гц). Качество электроэнергии должно соответствовать ГОСТ Р 54149-2010.
- 1.2. Светильник соответствует требованиям безопасности ТР ТС 004/2011 «О безопасности низковольтного оборудования», ТР ТС 020/2011 «Электромагнитная совместимость технических средств».
- 1.3. Светильник может быть установлен в нишу из нормально воспламеняемого материала.
- 1.4. Класс защиты от поражения электрическим током – I.

2. Комплект поставки

Светильник, шт.	1
Упаковка, шт.	1
Паспорт, шт.	1

3. Требования по технике безопасности

Установку и чистку светильника производить только при отключенном питании.

4. Правила эксплуатации и установка

Светильники могут быть установлены в ячеистые и в подшивные потолки.

- 4.1. Эксплуатация светильника производится в соответствии с "Правилами технической эксплуатации электроустановок потребителей".
- 4.2. С распакованного светильника снять решетку, провести сетевые провода через отверстие в корпусе, корпус установить в потолочной нише.
- 4.3. Подключить провода к клеммной колодке в соответствии с указанной полярностью.
- 4.4. При использовании диммируемого драйвера, управляющие провода подключаются строго с соблюдением полярности, указанной в маркировке (см. рис. 4).
- 4.5. Закрепить решетку, защелкнув ее в корпусе с помощью пружин.
- 4.6. Загрязненную решетку очищать мягкой ветошью, смоченной в слабом мыльном растворе.
- Воздушный зазор над верхней точкой светильника должен быть не менее 30 мм (см. рис. 5).

5. Свидетельство о приемке

Светильник соответствует ТУ 3461-002-44919750-12 и признан годным к эксплуатации.

Дата выпуска _____

Контролер _____

Упаковщик _____

Светильник сертифицирован.

6. Гарантийные обязательства

- 6.1. Завод-изготовитель обязуется безвозмездно отремонтировать или заменить светильник, вышедший из строя не по вине покупателя в условиях нормальной эксплуатации, в течение гарантийного срока.
- 6.2. Гарантийный срок – 36 месяцев со дня изготовления светильника.
- 6.3. Срок службы светильников в нормальных климатических условиях при соблюдении правил монтажа и эксплуатации составляет:
- 8 лет – для светильников, корпус и/или оптическая часть (рассеиватель) которых изготовлены из полимерных материалов;
 - 10 лет – для остальных светильников.

Адрес завода-изготовителя: 390010, г. Рязань, ул. Магистральная д.11-а.

Дата продажи _____

Штамп магазина _____

RUS Данный паспорт доступен для скачивания на сайте www.ltcompany.com в разделе «ПРОДУКЦИЯ»

ENG You are welcome to download the passport in the PRODUCT section on our web-site www.ltcompany.com

KAZ Бул телқұжаты сіз www.ltcompany.com сайтынан, «ӨНІМДЕР» бөлімінен жүктеп аласыз

BLR Дадазены пашпарт даступны для запампоўкі на сайце www.ltcompany.com ў раздзеле «ПРАДУКЦЫЯ»

UKR Электронна версія паспорту доступна на сайті www.ltcompany.com в розділі «ПРОДУКЦІЯ»

ENG

LLC "IGC" Lighting Technologies"

Built-in lighting fixture with diffusing grid with LED lamps

DATA SHEET

1. Designation

- 1.1. Built-in luminaire with semiconductor light sources (LEDs) is intended for general illumination of public administrative and production facilities and suitable for use in 220 VAC ($\pm 10\%$), 50 Hz (± 0.4 Hz). Electric power quality shall be in accordance with GOST 54149-2010.
- 1.2. The lighting fixture corresponds to the requirements of technical regulations of the Customs Union 004/2011 "On safety of low voltage equipment", technical regulations of the Customs Union 020/2011 "Electromagnetic capability of technical means".
- 1.3. The lightning fixture can be installed in the niche made of normally combustible material.
- 1.4. Electric shock protection class – I.

2. Delivery set

Lightning fixture, pcs.	1
Package, pcs.	1
Data Sheet, pcs.	1

3. Safety requirements

Perform installation and cleaning of the luminaire only when power is off.

4. Codes for operation and installation

The lighting fixtures can be installed in cellular and false ceilings.

- 4.1. Operation of the lightning fixture is performed in accordance with the "Rules of technical operation of consumers' electrical plants".
 - 4.2. Remove the grid from the unpacked lighting fixture, pass network wires through the hole in the casing, install the casing in the ceiling niche.
 - 4.3. Connect the wires to the terminal box according to the specified polarity.
 - 4.4. When using a dimmable driver, the control wires shall be connected in accordance with the polarity, specified at the marking (see fig.4).
 - 4.5. Fasten the grid by snapping it into the casing by means of springs.
 - 4.6. Clean a dirty grid with a soft cloth dampened in a mild soap solution.
- An air gap above the upper point of the lighting fixture shall be at least 30 mm (see Fig. 5).

5. Certificate of Acceptance

The lighting fixture complies with TOR 3461-002-44919750-12 and is fit for use.

Date of manufacture _____

Inspector _____

Packer _____

The lighting fixture is certified.

6. Warranty liability

- 6.1. The manufacturer shall without charge repair or replace the lighting fixture failed through no fault of the buyer under normal operating conditions, during the warranty period.
- 6.2. Warranty period is 36 months from the light fixture manufacture date.
- 6.3. Service life of light fixtures in normal climate conditions in case of compliance with installation rules and running is as follows:
 - 8 years – for light fixtures the casing and/or the optical part (diffuser) of which is made of polymeric materials;
 - 10 years – for other luminaires.

Address of the manufacturer: 11A, Magistralnaya str., , Ryazan, 390010

Sale date _____

Store stamp _____

**«Жарық технологиялары» СК» ЖШҚ****Шашыратқыш тор бекітілген диодты шамдал****ТӨЛҚҰЖАТ****1. Тағайындалуы**

- 1.1. Жартылай өткізгішті жарық көзіндегі (жарық диодындағы) тұрақты шамдал өкімшілік-қоғамдық және өндірістік ғимараттарды жалпы жарықтандыруға арналған және 220В (±10%), 50Гц (±0.4Гц) айналмалы тоқтың желісінде жұмыс істеу үшін есептелген. Электр энергиясының сапасы МЕМСТ 54149-2010-ге сәйкес болуы керек.
- 1.2. Шамдал ТР ТС 004/2011 «Төмен вольтті құрал-жабдықтың қауіпсіздігі туралы», ТР ТС 020/2011 «Техникалық құралдардың электромагниттік үйлесімділігі» қауіпсіздік талаптарына сәйкес келеді.
- 1.3. Шамдал қалыпты тұтанатын материалдан жасалған ойықшаға орнатылуы мүмкін.
- 1.4. Электрлік токпен зақымдалудан қорғану классы – I.

2. Жеткізілім жиынтығы

Шамдал, дана.	1
Орам, дана	1
Төлқұжат, дана	1

3. Қауіпсіздік техникасы бойынша талаптар

Шамдалды орнатуды, тазалауды тек қуат көзін өшіріп орындаңыз.

4. Пайдалану ережесі мен орнату.

Шамдалдар жұмыртқа тәріздес және тігінді төбелерге орнатылуы мүмкін.

- 4.1. Шамдалды пайдалану «Тұтынушылардың электрлік қондырғыларды техникалық пайдалану ережелеріне» сәйкес жүргізіледі.
- 4.2. Оралған шамдалдан торды шешіп, корпустағы тесік арқылы желілік сымдарды жүргізіңіз, корпусты төбелік ойықшаға бекітіңіз.
- 4.3. Желілік сымды клеммалық қалыпқа көрсетілген полярлыққа сай қосыңыз.
- 4.4. Диммирлеуші драйверді пайдаланғанда, басқарушы сымдары таңбалауда көрсетілген полярлықты (4-суретті қараңыз) қатаң сақтай отырып қосылады.
- 4.5. Торды корпуста серіппенің көмегімен сырт еткізіп бекітіңіз.
- 4.6. Ластанған торды әлсіз сабын ерітіндісінде суланған жұмсақ шүберекпен тазалаңыз.

Шамдалдың жоғары нүктесіндегі әуе саңылауы 30 мм-ден кем болмауы тиіс (5-суретті қараңыз)

5. Қабылдау туралы куәлік.

Шамдал ТШ 3461-002-44919750-12 талаптарына сәйкес және пайдалануға жарамды деп танылды.

Шығарылған күні.

Бақылаушы _____

Ораушы: _____

Шамдал сертификатталған.

6. Кепілдік міндеттемелер.

- 6.1. Өндіруші зауыт қалыпты пайдалану шартында сатып алушының кінәсінен тыс істен шыққан прожекторды ақысыз жөндеуге немесе алмастыруға міндеттенеді. кепілдік уақытының ішінде.
- 6.2. Кепілдік мерзімі – шамдалды дайындаған күннен бастап 36 ай.
- 6.3. Қалыпты климаттық жағдайда орнату және пайдалануы ережелерін сақтағанда шамдалдардың қызмет ету мерзімі:
 - корпусы және/немесе оптикалық бөлігі (шашыратқыш) полимерлі материалдардан дайындалған шамдалдар үшін – 8 жыл;
 - басқа шамдалдар үшін – 10 жыл.

Өндіруші-зауыттың мекен-жайы: 390010, Рязань қаласы, Магистральная көшесі, 11-а үй.

Сатылу күні _____

Дүкеннің мөртаңбасы

RUS Данный паспорт доступен для скачивания на сайте www.ltcompany.com в разделе «ПРОДУКЦИЯ»

ENG You are welcome to download the passport in the PRODUCT section on our web-site www.ltcompany.com

KAZ Бұл төлқұжаты сіз www.ltcompany.com сайтынан, «ӨНІМДЕР» бөлімінен жүктеп аласыз

BLR Дадзены пашпарт даступны для запампоўкі на сайце www.ltcompany.com ў раздзеле «ПРАДУКЦЫЯ»

UKR Электронна версія паспорту доступна на сайті www.ltcompany.com в розділі «ПРОДУКЦІЯ»



ТАА «МГК «Светлавия тэхналогіі»

Свяцільная LED убудаваная з расейваючай рашоткай

ПАШПАРТ

1. Прызначэнне

- 1.1. Свяцільная ўбудаваная на паўправадніковых крыніцах святла (святлодыёдах), прызначаная для агульнага асвятлення адміністрацыйна-грамадскіх і вытворчых памяшканняў і разлічаная для працы ў сетцы пераменнага току 220 В ($\pm 10\%$), 50 Гц ($\pm 0,4$ Гц). Якасць электраэнергіі павінна адпавядаць ДАСТ Р 54149-2010.
- 1.2. Свяцільная адпавядае патрабаванням бяспекі ТР ТС 004/2011 «Пра бяспеку нізкавольнага абсталявання», ТР ТС 020/2011 «Электрамагнітная сумяшчальнасць тэхнічных сродкаў».
- 1.3. Свяцільная можа быць устаноўлена ў нішу з нармальна ўзгаральнага матэрыялу.
- 1.4. Клас абароны ад паражэння электрычным токам – I.

2. Камплект пастаўкі

Свяцільная, шт.	1
Упакоўка, шт.	1
Пашпарт, шт.	1

3. Патрабаванні па тэхніцы бяспекі

Усталёўку і чыстку свяцільні выконваць толькі пры адключаным сілкаванні.

4. Правілы эксплуатацыі і ўсталёўка

Свяцільні могуць усталёўвацца ў ячэйстыя і ў падшыўныя столі.

- 4.1. Эксплуатацыя свяцільні выконваецца ў адпаведнасці з «Правіламі тэхнічнай эксплуатацыі электраўстаноўак спажыву».
 - 4.2. З распакаванай свяцільні зняць рашотку, правесці сеткавыя правады праз адтуліну ў корпусе, корпус устанавіць у столевай нішы.
 - 4.3. Падключыць сеткавыя правады да клемнай калодкі ў адпаведнасці з пазначанай палярнасцю.
 - 4.4. Пры выкарыстанні дыміруемага драйвера кіруючыя правады падключаюцца строга ў адпаведнасці з палярнасцю, пазначанай у маркіроўцы (гл. мал. 4).
 - 4.5. Замацаваць рашотку, зашчоўкнуўшы яе ў корпусе з дапамогай спружын.
 - 4.6. Забруджаную рашотку чысціць мяккім рыззём, змочаным у слабым мыльным раствору.
- Паветраны зазор над верхняй кропкай свяцільні павінен быць не менш за 30 мм (гл. мал. 5).

5. Пасведчанне пра прыёмку

Свяцільная адпавядае ТУ 3461-002-44919750-12 і прызнаная прыдатнай да эксплуатацыі.

Дата выпуску _____

Кантралёр _____

Упакоўшчык _____

Свяцільная сертыфікаваная.

6. Гарантыйныя абавязкі

- 6.1. Завод-вытворца абавязваецца бязвыплатна адрамантаваць ці замяніць свяцільную, якая выйшла з ладу не па віне пакупніка ва ўмовах нармальнай эксплуатацыі, на працягу гарантыйнага тэрміну.
- 6.2. Гарантыйны тэрмін – 36 месяцаў з дня вырабу свяцільні.
- 6.3. Тэрмін службы свяцільні ў нармальных кліматычных умовах пры выкананні правіл мантажу і эксплуатацыі складае:
 - 8 гадоў – для свяцільнаў, корпус і/альбо аптычная частка (рассейвальнік) якіх выраблены з палімерных матэрыялаў;
 - 10 гадоў – для астатніх свяцільнаў.

Адрас завода-вытворцы: 390010, г. Рязань, вул. Магістральная д.11-а.

Дата продажу _____

Штамп крамы _____

RUS Данный паспорт доступен для скачивания на сайте www.ltcompany.com в разделе «ПРОДУКЦИЯ»

ENG You are welcome to download the passport in the PRODUCT section on our web-site www.ltcompany.com

KAZ Бұл телқұжат сіз www.ltcompany.com сайтынан, «ӨНІМДЕР» бөлімінен жүктеп аласыз

BLR Дадзены пашпарт даступны для запампоўкі на сайце www.ltcompany.com ў раздзеле «ПРАДУКЦЫЯ»

UKR Электронна версія паспорту доступна на сайті www.ltcompany.com в розділі «ПРОДУКЦІЯ»



ТОВ «ТК «Світлові технології»

Світильник LED, що вбудовується с розсіювальною решіткою

ПАСПОРТ

1. Призначення

- 1.1. Світильник вбудований на напівпровідникових джерелах світла (світлодіодах), призначений для загального освітлення адміністративно-громадських і виробничих приміщень та розрахований для роботи в мережі зі змінним струмом 220 В ($\pm 10\%$), 50 Гц ($\pm 0,4$ Гц). Якість електроенергії повинна відповідати ДСТУ 54149-2010.
- 1.2. Світильник відповідає вимогам безпеки ТР ТС 004/2011 «Про безпеку низьковольтного обладнання», ТР ТС 020/2011 «Електромагнітна сумісність технічних засобів».
- 1.3. Світильник може бути встановлений в нішу із нормально займистого матеріалу.
- 1.4. Клас захисту від ураження електричним струмом – I.

2. Комплект поставки

Світильник, шт.	1
Упаковка, шт.	1
Паспорт, шт.	1

3. Вимоги з техніки безпеки

Установку і чистку світильника проводити лише з вимкненим живленням.

4. Правила експлуатації та установка

Світильники можуть бути встановлені в підвісній стелі або в стелі з нішами.

- 4.1. Експлуатація світильника здійснюється у відповідності з «Правилами технічної експлуатації електроустановок споживачів».
- 4.2. З розпакованого світильника зняти решітку, проводи живлення ввести через отвір в корпусі і закріпити корпус ніші на стелі.
- 4.3. Підключити проводи до клемної колодки у відповідності зі вказаною полярністю.
- 4.4. При використанні димувального драйвера керувальні проводи підключаються з суворим дотриманням полярності, зазначеної в маркуванні (див. мал. 4).
- 4.5. Закріпити решітку, закривши її в корпусі за допомогою пружин.
- 4.6. Забруднену решітку очищувати м'якою тканиною, змоченою в слабкому мильному розчині.

Повітряний просвіт над верхньою точкою світильника повинен складати не менше 30 мм (див. мал. 5).

5. Свідоцтво про прийняття

Світильник відповідає ТУ 3461-002-44919750-12 і визнаний придатним для експлуатації.

Дата випуску _____

Контролер _____

Пакувальник _____

Світильник сертифікований.

6. Гарантійні обов'язки

- 6.1. Завод-виробник зобов'язується безоплатно відремонтувати чи замінити світильник, який вийшов з ладу не з вини покупця в умовах нормальної експлуатації, протягом гарантійного строку.
- 6.2. Гарантійний строк – 36 місяців з дня виготовлення світильника.
- 6.3. Строк служби світильників за нормальних кліматичних умов при дотриманні правил монтажу та експлуатації складає:
 - 8 років – для світильників, корпус і/або оптична частина (розсіювач) які виготовлені з полімерних матеріалів;
 - 10 років – для решти світильників.

Адреса заводу-виробника: 390010, м. Рязань, вул. Магістральна буд.11-а.

Дата продажу _____

Штамп магазину _____

RUS Данный паспорт доступен для скачивания на сайте www.ltcompany.com в разделе «ПРОДУКЦИЯ»

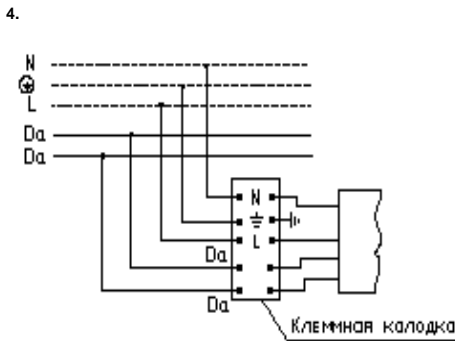
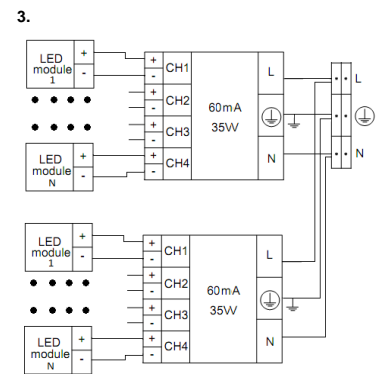
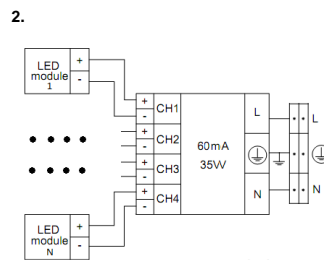
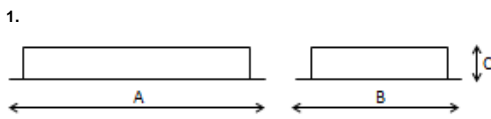
ENG You are welcome to download the passport in the PRODUCT section on our web-site www.ltcompany.com

KAZ Бул телқұжат сиз www.ltcompany.com сайтынан, «ӨНІМДЕР» бөлімінен жүктеп аласыз

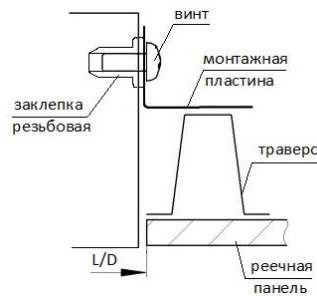
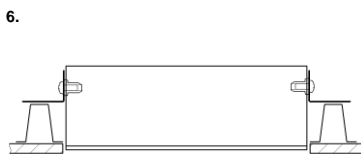
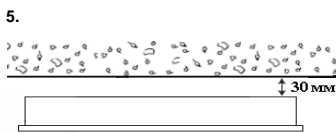
BLR Дадазены пашпарт даступны для запампоўкі на сайце www.ltcompany.com ў раздзеле «ПРАДУКЦЫЯ»

UKR Електронна версія паспорту доступна на сайті www.ltcompany.com в розділі «ПРОДУКЦІЯ»

	RUS	ENG	KAZ	UKR	BLR
1	Габаритные размеры светильника:	Overall dimensions:	Шамдалдың габариттік өлшемдері:	Габаритные размеры светильника:	Габаритні розміри світильника:
2-4	Схемы электрических соединений	Wiring diagrams	Электрлік	Схемы електричних з'єднань	Схема електричних з'єднань
6	Схема установки в реечный потолок светильников AL UNI LED 1200x100 4000K, AL UNI LED 600x100 4000K	Scheme of the installation of the lighting fixture into the rack ceiling AL UNI LED 1200x100 4000K, AL UNI LED 600x100 4000K	AL UNI LED 1200x100 4000K, AL UNI LED 600x100 4000K шамдалдарын төрткілдеп тебеге орнату схемасы	Схема установки у рейкавую стель свіцільняў AL UNI LED 1200x100 4000K, AL UNI LED 600x100 4000K	Схема установки світильника у рейкову стелю світильників AL UNI LED 1200x100 4000K, AL UNI LED 600x100 4000K



RUS	ENG	KAZ	UKR	BLR
клеммная колодка	terminal block	клеммалық қалып	клемная калодка	клемна колодка
винт	screw	бұранда	шруба	гвинт
заклепка резьбовая	stack bolt	бұрандалы тойтарма шеге	заклѣпка разьбярная	защїпка рїзьблена
монтажная пластина	mounting plate	орнату пластинасы	мантажная пласціна	монтажна пластина
траверс	cross beam	траверс	траверс	траверс
реечная панель	rack panel	төрткілдешті панель	рейкавая панэль	рейкова панель



RUS

Артикул	Номинальная мощность, Вт	Цветовая температура, К	Световой поток, люмен	Индекс цветопередачи, Ra	Коэффициент мощности	Габариты, мм, АхВхС	Схема электрических соединений	Масса, кг, не более	Установочные размеры, мм, LxD	Климатическое исполнение и категория размещения	Степень защиты от воздействия окружающей среды IP	Тип рассеивателя
ARS/R UNI LED 595 3000K	33	3000	2540	>80	>0,96	595x595x80	2	3,8	575x575	УХЛ 4	IP 20	V – образная зеркальная
ARS/R UNI LED 300 4000K	17	4000	1450	>80	0,9	595x295x80	2	2,8	575x275	УХЛ 4	IP 20	V – образная зеркальная
ARS/R UNI LED 595 4000K	33	4000	2680	>80	>0,96	595x595x80	2	3,8	575x575	УХЛ 4	IP 20	V – образная зеркальная
ARS/R UNI LED 1200 4000K	33	4000	2680	>80	>0,96	1195x295x80	3	4,0	1175x275	УХЛ 4	IP 20	V – образная зеркальная
ARS/R UNI LED 1200x600 4000K	66	4000	5360	>80	>0,96	1195x595x80	3	7,1	1175x575	УХЛ 4	IP 20	V – образная зеркальная
RIPLEY 595 4000K	33	4000	2680	>80	>0,96	595x595x80	2	3,8	575x575	УХЛ 4	IP 20	V – образная зеркальная
PRB/R UNI LED 300 4000K	17	4000	1450	>80	>0,96	595x295x80	2	3,5	575x275	УХЛ 4	IP 20	Параболическая зеркальная
PRB/R UNI LED 595 4000K	33	4000	2750	>80	>0,96	595x595x90	2	4,6	575x575	УХЛ 4	IP 20	Параболическая зеркальная
PRB/R UNI LED 1200 4000K	33	4000	2750	>80	>0,96	1195x595x82	2	4,3	1175x575	УХЛ 4	IP 20	Параболическая зеркальная
PRBLUX/R UNI LED 595 4000K	33	4000	2720	>80	>0,96	595x595x110	2	4,8	575x575	УХЛ 4	IP 20	Бипараболическая зеркальная
PRBLUX/R UNI LED 1200 4000K	33	4000	2750	>80	>0,96	1195x295x110	2	5,0	1175x275	УХЛ 4	IP 20	Бипараболическая зеркальная
PTF/R UNI LED 595 4000K	33	4000	2650	>80	>0,96	595x595x58	2	4,3	575x575	УХЛ 4	IP 20	Бипараболическая матовая
PTF/R UNI LED 1200 4000K	38	4000	2700	>80	>0,96	1195x295x56	2	4,5	1175x275	УХЛ 4	IP 20	Бипараболическая матовая
AL UNI LED 600x100 4000K	10	4000	540	>80	0,95	570x85x80	2	1,1	Установка в реечный потолок на несущие шины	УХЛ 4	IP 20	Штампованная рейка-решетка
AL UNI LED 1200x100 4000K	20	4000	1400	>80	>0,96	1170x85x75	2	1,8	Установка в реечный потолок на несущие шины	УХЛ 4	IP 20	Штампованная рейка-решетка

 RUS Данный паспорт доступен для скачивания на сайте www.ltcompany.com в разделе «ПРОДУКЦИЯ»

 ENG You are welcome to download the passport in the PRODUCT section on our web-site www.ltcompany.com

 KAZ Бул төлқұжаты сіз www.ltcompany.com сайтынан, «ӨНІМДЕР» бөлімінен жүктеп аласыз

 BLR Дадзены пашпарт даступны для запампоўкі на сайце www.ltcompany.com ў раздзеле «ПРАДУКЦЫЯ»

 UKR Электронна версія паспорту доступна на сайті www.ltcompany.com в розділі «ПРОДУКЦІЯ»

ENG

Luminaire name	Rated power, W	Color temperature, K	Luminous flux, lumen	Color rendering index, Ra	Power factor	Dimensions, mm, AxBxC	Wiring diagram	Weight, kg, no more than	Mounting dimensions, mm, LxD	Climatic version and location category	Environmental protection level IP	Type of the diffuser
ARS/R UNI LED 595 3000K	33	3000	2540	>80	>0,96	595x595x80	2	3,8	575x575	CLm App 4	IP 20	V-shaped mirror-like
ARS/R UNI LED 300 4000K	17	4000	1450	>80	0,9	595x295x80	2	2,8	575x275	CLm App 4	IP 20	V-shaped mirror-like
ARS/R UNI LED 595 4000K	33	4000	2680	>80	>0,96	595x595x80	2	3,8	575x575	CLm App 4	IP 20	V-shaped mirror-like
ARS/R UNI LED 1200 4000K	33	4000	2680	>80	>0,96	1195x295x80	3	4,0	1175x275	CLm App 4	IP 20	V-shaped mirror-like
ARS/R UNI LED 1200x600 4000K	66	4000	5360	>80	>0,96	1195x595x80	3	7,1	1175x575	CLm App 4	IP 20	V-shaped mirror-like
RIPLEY 595 4000K	33	4000	2680	>80	>0,96	595x595x80	2	3,8	575x575	CLm App 4	IP 20	V-shaped mirror-like
PRB/R UNI LED 300 4000K	17	4000	1450	>80	>0,96	595x295x80	2	3,5	575x275	CLm App 4	IP 20	Parabolic mirror-like
PRB/R UNI LED 595 4000K	33	4000	2750	>80	>0,96	595x595x90	2	4,6	575x575	CLm App 4	IP 20	Parabolic mirror-like
PRB/R UNI LED 1200 4000K	33	4000	2750	>80	>0,96	1195x595x82	2	4,3	1175x575	CLm App 4	IP 20	Parabolic mirror-like
PRBLUX/R UNI LED 595 4000K	33	4000	2720	>80	>0,96	595x595x110	2	4,8	575x575	CLm App 4	IP 20	Biparabolic reflecting
PRBLUX/R UNI LED 1200 4000K	33	4000	2750	>80	>0,96	1195x295x110	2	5,0	1175x275	CLm App 4	IP 20	Biparabolic reflecting
PTF/R UNI LED 595 4000K	33	4000	2650	>80	>0,96	595x595x58	2	4,3	575x575	CLm App 4	IP 20	Biparabolic matte-surfaced
PTF/R UNI LED 1200 4000K	38	4000	2700	>80	>0,96	1195x295x56	2	4,5	1175x275	CLm App 4	IP 20	Biparabolic matte-surfaced
AL UNI LED 600x100 4000K	10	4000	540	>80	0,95	570x85x80	2	1,1	Installation of the rack ceiling at the bearing bus bar	CLm App 4	IP 20	Pressed lath-grate
AL UNI LED 1200x100 4000K	20	4000	1400	>80	>0,96	1170x85x75	2	1,8	Installation of the rack ceiling at the bearing bus bar	CLm App 4	IP 20	Pressed lath-grate

RUS Данный паспорт доступен для скачивания на сайте www.ltcompany.com в разделе «ПРОДУКЦИЯ»

ENG You are welcome to download the passport in the PRODUCT section on our web-site www.ltcompany.com

KAZ Бул төлқұжаты сіз www.ltcompany.com сайтынан, «ӨНІМДЕР» бөлімінен жүктеп аласыз

BLR Дадзены пашпарт даступны для запамоўкі на сайце www.ltcompany.com ў раздзеле «ПРАДУКЦЫЯ»

UKR Электронна версія паспорту доступна на сайті www.ltcompany.com в розділі «ПРОДУКЦІЯ»

KAZ

Артикул	Нақтылы қуаты, Вт	Түстік температура, К	Жарықтық ағын, люмен	Жарық беру индексі, Ra	Қуаттылық коэффициенті	Габариттері, мм АхВхС	Электрлік қосылыстардың сұлбасы	Салмағы, кг көп емес	Орнату өлшемдері, мм, LxD	Климаттық орындалуы және орналасу санаты	Қоршаған ортаның әсерінен қорғау деңгейі IP.	Шашыратқыш түрі
ARS/R UNI LED 595 3000K	33	3000	2540	>80	>0,96	595x595x80	2	3,8	575x575	ОСК 4*	IP 20	V – тәрізді айналы
ARS/R UNI LED 300 4000K	17	4000	1450	>80	0,9	595x295x80	2	2,8	575x275	ОСК 4*	IP 20	V – тәрізді айналы
ARS/R UNI LED 595 4000K	33	4000	2680	>80	>0,96	595x595x80	2	3,8	575x575	ОСК 4*	IP 20	V – тәрізді айналы
ARS/R UNI LED 1200 4000K	33	4000	2680	>80	>0,96	1195x295x80	3	4,0	1175x275	ОСК 4*	IP 20	V – тәрізді айналы
ARS/R UNI LED 1200x600 4000K	66	4000	5360	>80	>0,96	1195x595x80	3	7,1	1175x575	ОСК 4*	IP 20	V – тәрізді айналы
RIPLEY 595 4000K	33	4000	2680	>80	>0,96	595x595x80	2	3,8	575x575	ОСК 4*	IP 20	V – тәрізді айналы
PRB/R UNI LED 300 4000K	17	4000	1450	>80	>0,96	595x295x80	2	3,5	575x275	ОСК 4*	IP 20	Параболикалық айналы
PRB/R UNI LED 595 4000K	33	4000	2750	>80	>0,96	595x595x90	2	4,6	575x575	ОСК 4*	IP 20	Параболикалық айналы
PRB/R UNI LED 1200 4000K	33	4000	2750	>80	>0,96	1195x595x82	2	4,3	1175x575	ОСК 4*	IP 20	Параболикалық айналы
PRBLUX/R UNI LED 595 4000K	33	4000	2720	>80	>0,96	595x595x110	2	4,8	575x575	ОСК 4*	IP 20	Бипараболикалық айналы
PRBLUX/R UNI LED 1200 4000K	33	4000	2750	>80	>0,96	1195x295x110	2	5,0	1175x275	ОСК 4*	IP 20	Бипараболикалық айналы
PTF/R UNI LED 595 4000K	33	4000	2650	>80	>0,96	595x595x58	2	4,3	575x575	ОСК 4*	IP 20	Бипараболикалық жылтыр емес
PTF/R UNI LED 1200 4000K	38	4000	2700	>80	>0,96	1195x295x56	2	4,5	1175x275	ОСК 4*	IP 20	Бипараболикалық жылтыр емес
AL UNI LED 600x100 4000K	10	4000	540	>80	0,95	570x85x80	2	1,1	Салмақ түсіретін шиналарға төрткілдекті орнатыңыз	ОСК 4*	IP 20	Штампталған төрткілдеш тор торлы төрткілдеш
AL UNI LED 1200x100 4000K	20	4000	1400	>80	>0,96	1170x85x75	2	1,8	Салмақ түсіретін шиналарға төрткілдекті орнатыңыз	ОСК 4*	IP 20	Штампталған төрткілдеш тор торлы төрткілдеш

RUS Данный паспорт доступен для скачивания на сайте www.ltcompany.com в разделе «ПРОДУКЦИЯ»

ENG You are welcome to download the passport in the PRODUCT section on our web-site www.ltcompany.com

KAZ Бұл төлқұжаты сіз www.ltcompany.com сайтынан, «ӨНІМДЕР» бөлімінен жүктеп аласыз

BLR Дадзены пашпарт даступны для заапапоўкі на сайце www.ltcompany.com ў раздзеле «ПРАДУКЦЫЯ»

UKR Электронна версія паспорту доступна на сайті www.ltcompany.com в розділі «ПРОДУКЦІЯ»

BLR

Артикул	Намінальная магутнасць, Вт	Колеравая тэмпература, К	Светлавы струмень, люмен	Індэкс колераперадачы, Ra	Казфіцыент магутнасці	Габарыты, мм, АхВхС	Схема электрычных злучэнняў	Маса, кг, не больш за	Устаноўачныя памеры, мм, LxD	Кліматычнае выкананне і катэгорыя размяшчэння	Ступень абароны ад уздзеяння навакольнага асяроддзя IP	Тып расейвальніка
ARS/R UNI LED 595 3000K	33	3000	2540	>80	>0,96	595x595x80	2	3,8	575x575	УХЛ 4	IP 20	V – вобразная люстраная
ARS/R UNI LED 300 4000K	17	4000	1450	>80	0,9	595x295x80	2	2,8	575x275	УХЛ 4	IP 20	V – вобразная люстраная
ARS/R UNI LED 595 4000K	33	4000	2680	>80	>0,96	595x595x80	2	3,8	575x575	УХЛ 4	IP 20	V – вобразная люстраная
ARS/R UNI LED 1200 4000K	33	4000	2680	>80	>0,96	1195x295x80	3	4,0	1175x275	УХЛ 4	IP 20	V – вобразная люстраная
ARS/R UNI LED 1200x600 4000K	66	4000	5360	>80	>0,96	1195x595x80	3	7,1	1175x575	УХЛ 4	IP 20	V – вобразная люстраная
RIPLEY 595 4000K	33	4000	2680	>80	>0,96	595x595x80	2	3,8	575x575	УХЛ 4	IP 20	V – вобразная люстраная
PRB/R UNI LED 300 4000K	17	4000	1450	>80	>0,96	595x295x80	2	3,5	575x275	УХЛ 4	IP 20	Парабалічная люстраная
PRB/R UNI LED 595 4000K	33	4000	2750	>80	>0,96	595x595x90	2	4,6	575x575	УХЛ 4	IP 20	Парабалічная люстраная
PRB/R UNI LED 1200 4000K	33	4000	2750	>80	>0,96	1195x595x82	2	4,3	1175x575	УХЛ 4	IP 20	Парабалічная люстраная
PRBLUX/R UNI LED 595 4000K	33	4000	2720	>80	>0,96	595x595x110	2	4,8	575x575	УХЛ 4	IP 20	Біпарабалічная люстраная
PRBLUX/R UNI LED 1200 4000K	33	4000	2750	>80	>0,96	1195x295x110	2	5,0	1175x275	УХЛ 4	IP 20	Біпарабалічная люстраная
PTF/R UNI LED 595 4000K	33	4000	2650	>80	>0,96	595x595x58	2	4,3	575x575	УХЛ 4	IP 20	Біпарабалічная матавая
PTF/R UNI LED 1200 4000K	38	4000	2700	>80	>0,96	1195x295x56	2	4,5	1175x275	УХЛ 4	IP 20	Біпарабалічная матавая
AL UNI LED 600x100 4000K	10	4000	540	>80	0,95	570x85x80	2	1,1	Устаноўка ў рэйкавую столь на нясуцьця шыны	УХЛ 4	IP 20	Штампаваная рэйка-рашотка
AL UNI LED 1200x100 4000K	20	4000	1400	>80	>0,96	1170x85x75	2	1,8	Устаноўка ў рэйкавую столь на нясуцьця шыны	УХЛ 4	IP 20	Штампаваная рэйка-рашотка

RUS Данный паспорт доступен для скачивания на сайте www.ltcompany.com в разделе «ПРОДУКЦИЯ»

ENG You are welcome to download the passport in the PRODUCT section on our web-site www.ltcompany.com

KAZ Бул төлқұжаты сіз www.ltcompany.com сайтынан, «ӨНІМДЕР» бөлімінен жүктеп аласыз

BLR Дадзены пашпарт даступны для запампоўкі на сайце www.ltcompany.com ў раздзеле «ПРАДУКЦЫЯ»

UKR Электронна версія паспорту доступна на сайті www.ltcompany.com в розділі «ПРОДУКЦІЯ»

UKR

Артикул	Номинальная мощность, Вт	Цветовая температура, К	Световой поток, люмен	Индекс цветопередачи, Ra	Кэффициент мощности	Габариты, мм, АxВxС	Схема электрических соединений	Масса, кг, не больше	Установочные размеры, мм, LxD	Климатическое исполнение и категория размещения	Степень защиты от влияния окружающей среды IP	Тип рассеивателя
ARS/R UNI LED 595 3000K	33	3000	2540	>80	>0,96	595x595x80	2	3,8	575x575	УХЛ 4	IP 20	V – подібна дзеркальна
ARS/R UNI LED 300 4000K	17	4000	1450	>80	0,9	595x295x80	2	2,8	575x275	УХЛ 4	IP 20	V – подібна дзеркальна
ARS/R UNI LED 595 4000K	33	4000	2680	>80	>0,96	595x595x80	2	3,8	575x575	УХЛ 4	IP 20	V – подібна дзеркальна
ARS/R UNI LED 1200 4000K	33	4000	2680	>80	>0,96	1195x295x80	3	4,0	1175x275	УХЛ 4	IP 20	V – подібна дзеркальна
ARS/R UNI LED 1200x600 4000K	66	4000	5360	>80	>0,96	1195x595x80	3	7,1	1175x575	УХЛ 4	IP 20	V – подібна дзеркальна
RIPLEY 595 4000K	33	4000	2680	>80	>0,96	595x595x80	2	3,8	575x575	УХЛ 4	IP 20	V – подібна дзеркальна
PRB/R UNI LED 300 4000K	17	4000	1450	>80	>0,96	595x295x80	2	3,5	575x275	УХЛ 4	IP 20	Параболічна дзеркальна
PRB/R UNI LED 595 4000K	33	4000	2750	>80	>0,96	595x595x90	2	4,6	575x575	УХЛ 4	IP 20	Параболічна дзеркальна
PRB/R UNI LED 1200 4000K	33	4000	2750	>80	>0,96	1195x595x82	2	4,3	1175x575	УХЛ 4	IP 20	Параболічна дзеркальна
PRBLUX/R UNI LED 595 4000K	33	4000	2720	>80	>0,96	595x595x110	2	4,8	575x575	УХЛ 4	IP 20	Біпараболічна дзеркальна
PRBLUX/R UNI LED 1200 4000K	33	4000	2750	>80	>0,96	1195x295x110	2	5,0	1175x275	УХЛ 4	IP 20	Біпараболічна дзеркальна
PTF/R UNI LED 595 4000K	33	4000	2650	>80	>0,96	595x595x58	2	4,3	575x575	УХЛ 4	IP 20	Біпараболічна матова
PTF/R UNI LED 1200 4000K	38	4000	2700	>80	>0,96	1195x295x56	2	4,5	1175x275	УХЛ 4	IP 20	Біпараболічна матова
AL UNI LED 600x100 4000K	10	4000	540	>80	0,95	570x85x80	2	1,1	Установка в рейкову стелю на основні шини	УХЛ 4	IP 20	Штампована рейка-решітка
AL UNI LED 1200x100 4000K	20	4000	1400	>80	>0,96	1170x85x75	2	1,8	Установка в рейкову стелю на основні шини	УХЛ 4	IP 20	Штампована рейка-решітка

 RUS Данный паспорт доступен для скачивания на сайте www.ltcompany.com в разделе «ПРОДУКЦИЯ»

 ENG You are welcome to download the passport in the PRODUCT section on our web-site www.ltcompany.com

 KAZ Бул төлқұжаты сіз www.ltcompany.com сайтынан, «ӨНІМДЕР» бөлімінен жүктеп аласыз

 BLR Дадзены пашпарт даступны для запампоўкі на сайце www.ltcompany.com ў раздзеле «ПРАДУКЦЫЯ»

 UKR Электронна версія паспорту доступна на сайті www.ltcompany.com в розділі «ПРОДУКЦІЯ»