

влажности 60-70%.

4.4 Допустимые сроки сохраняемости 2 года.

4.5 Транспортирование упакованных НР230 и РММН должно исключить возможность непосредственного воздействия на них атмосферных осадков и агрессивных сред.

## 5 СВЕДЕНИЯ ОБ УТИЛИЗАЦИИ

НР230 и РММН после окончания срока службы подлежат разборке и передаче организациям, которые перерабатывают черные и цветные металлы.

Опасны для здоровья людей и окружающей среды веществ и металлов в конструкции НР230 и РММН нет.

## 6 СВЕДЕНИЯ О РЕАЛИЗАЦИИ

НР230 и РММН не имеют ограничений по реализации.

## 7 СВЕДЕНИЯ ОБ ИЗГОТОВИТЕЛЕ

Страна-изготовитель: Китай

Компания: Changan Group Co., Ltd

Адрес: No.288th. Wei 17 Road, Economic Development Zone, Yueqing City Zhejiang, China.

Телефон: (+86) 577-62763666, факс (+86) 577-62774090

Импортер: Россия

Компания: АО «КЭАЗ»

Место нахождения (адрес юридического лица): 305000, Россия, Курская область, город Курск, улица Луначарского, дом 8

Телефон: +7(4712)39-99-11

e-mail: keaz@keaz.ru

Сайт: www.keaz.ru

Руководство по эксплуатации

ГЖИК.641266.054РЗ



# РАСЦЕПИТЕЛЬ НЕЗАВИСИМЫЙ И РАСЦЕПИТЕЛЬ МИНИМАЛЬНОГО МАКСИМАЛЬНОГО НАПРЯЖЕНИЯ

## КЭАЗ

Россия, 305000, г. Курск, ул. Луначарского, 8



АО «КЭАЗ»  
Россия, 305000, Курск, ул. Луначарского, 8



## ПАСПОРТ Расцепитель НР230 и РММН

### Основные технические характеристики

Указаны на маркировке НР230 и РММН

### Комплект поставки:

Расцепитель (тип/исполнение см. на маркировке) - 1 шт.;  
Руководство по эксплуатации, совмещенное с паспортом - 1 шт.;  
Упаковка - 1 шт.

### Гарантийные обязательства

Изготовитель гарантирует соответствие характеристик НР230 и РММН при соблюдении потребителем условий транспортирования, хранения, монтажа и эксплуатации.

Гарантийный срок устанавливается 5 лет со дня ввода НР230 и РММН в эксплуатацию, но не более 6 лет с момента изготовления.

## СВИДЕТЕЛЬСТВО О ПРИЕМКЕ

НР230 и РММН соответствуют требованиям ГОСТ Р 50030.2, ТР ТС 004/2011, ТР ТС ЕАЭС 037 и признаны годными к эксплуатации.

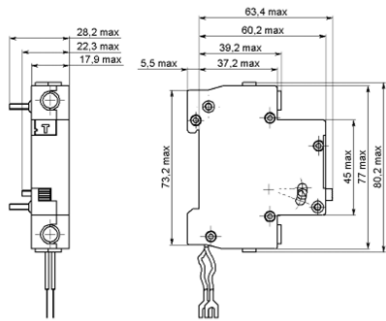
Дата изготовления маркируется на упаковке НР230 и РММН.

Технический контроль произведен.

Расцепитель независимый типа ВА47-HP230 (далее HP230) и расцепитель минимального максимального напряжения ВА47-РММН (далее РММН) в отдельных модулях применяются совместно с автоматическими выключателями ВА47-29, ВА47-100 (далее выключатели) или автоматическими выключателями дифференциального тока АВДТ32 4,5кА (далее АВДТ). Предназначены для дистанционного отключения выключателей или АВДТ и отключения выключателя или АВДТ при повышении или понижении напряжения за рамки установленных пределов. HP230 и РММН состоят из модулей, которые крепятся с правой стороны выключателя или АВДТ на пластиковые штифты.

HP230 и РММН соответствуют требованиям ГОСТ Р 50030.2, ТР ТС 004/2011, ТР ТС ЕАЭС 037.

HP230 и РММН конструктивно представляют собой электромагнит, который через рейку с пластиковым выступом воздействует на механизм свободного расцепления выключателя или АВДТ.



б) а) HP230; б) РММН  
Рисунок 1 – Габаритные размеры HP230 и РММН

## 1 ТЕХНИЧЕСКИЕ ТРЕБОВАНИЯ

### 1.1 Характеристики HP230.

1.1.1 Номинальное напряжение переменного тока частоты 50 Гц, В – 230.

Номинальное напряжение постоянного тока: 220 В

Диапазон срабатывания:

- при переменном напряжении - 110...400 В;

- при постоянном напряжении - 110...220 В.

1.1.2 Номинальный режим работы – кратковременный.

1.1.3 Потребляемая импульсная мощность, не превышает: 3 Вт.

### 1.2 Характеристики РММН.

1.2.1 Минимально напряжения отключения  $170 \text{ В} \pm 5\%$ .

1.2.2 Максимально напряжение отключения  $270 \text{ В} \pm 5\%$ .

1.2.3 Режим работы – постоянный.

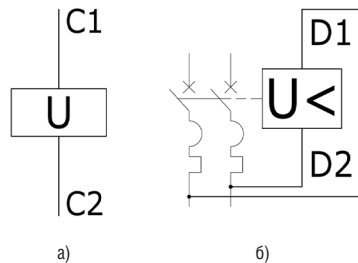
1.3 Номинально напряжение изоляции ( $U_i$ ) – 230 В

1.4 Номинальное импульсное выдерживаемое напряжение ( $U_{imp}$ ) – 2,5 кВ

1.5 Габаритные размеры HP230 и РММН приведены на рисунке 1.

1.6 Принципиальные электрические схема HP230 и РММН приведены на рисунке 2.

1.7 Масса HP230 и РММН не более 0,07 кг.



а) HP230; б) РММН  
Рисунок 2 – Принципиальные электрические схемы HP230 и РММН

2.3 Зажимы выводов должны обеспечивать присоединение гибких многожильных проводников сечением от 1 до 25 мм<sup>2</sup>.

2.4 Затяжка винтов крепления токоподводящих проводников HP230 и РММН должна производиться с крутящим моментом 2 Н·м.

## 2 МОНТАЖ

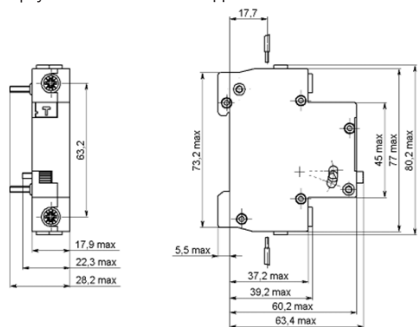
2.1 Перед монтажом необходимо ознакомиться с руководством по эксплуатации ГЖИК.641266.049РЭ, ГЖИК.641266.020РЭ, ГЖИК.641463.008РЭ, ГЖИК.641463.005РЭ на выключатели и руководством по эксплуатации ГЖИК.641249.017РЭ, ГЖИК.641249.014РЭ на АВДТ.

2.2 Присоединение HP230 и РММН к выключателю или АВДТ производят в следующей последовательности:

- ручку выключателя или АВДТ перевести в состояние «0»;

- удалить заглушку с правой стороны выключателя или АВДТ;

- установить HP230 или РММН с правой стороны выключателя или АВДТ, совместив пластиковые штифты HP230 или РММН с отверстиями в корпусе выключателя или АВДТ.



а) б) РММН  
2

## 3 УСЛОВИЯ ЭКСПЛУАТАЦИИ

3.1 Температура и влажность окружающего воздуха по ГОСТ 15150.

3.2 Высота монтажной площадки над уровнем моря не более 2000 м.

3.3 Степень загрязнения среды – 2 по ГОСТ IEC 60947-1.

3.4 Механические воздействующие факторы HP230 и РММН для групп М3 и М25 по ГОСТ 30631.

3.5 Тип атмосферы – II по ГОСТ 15150.

3.6 Рабочее положение HP230 и РММН в пространстве на вертикальной плоскости нижними выводами неподвижных контактов HP230 и проводами РММН – вниз.

HP230 и РММН допускают повороты в плоскости установки до 90° в любую сторону.

3.7 Место установки HP230 и РММН должно быть защищено от попадания масла, эмульсии, воды и т.п. и непосредственного воздействия солнечной радиации.

3.8 HP230 и РММН в условиях эксплуатации неремонтопригодны. При неисправности подлежат замене.

3.9 Срок службы HP230 и РММН не менее 15 лет.

## 4 ТРАНСПОРТИРОВАНИЕ И ХРАНЕНИЕ

4.1 Транспортирование HP230 и РММН в части воздействия механических факторов осуществляется по группе С ГОСТ 23216, климатических факторов по группе 5 ГОСТ 15150.

4.2 Хранение HP230 и РММН в части воздействия климатических факторов по группе 2(С) ГОСТ 15150.

4.3 Хранение HP230 и РММН осуществляется в упаковке изготовителя в помещениях с естественной вентиляцией при температуре окружающей среды от минус 40°С до плюс 50°С и относительной