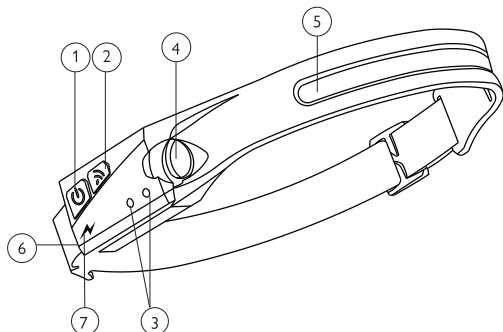


## АККУМУЛЯТОРНЫЙ НАЛОБНЫЙ ФОНАРЬ ACCUFH3-L3W/L3W-GLOW

### СЕРИЯ ACCUFH3

**Уважаемый покупатель!** Благодарим Вас за приобретение продукта ФАЗА. Этот продукт разработан и изготовлен в соответствии с высокими стандартами качества. Перед использованием изделия внимательно ознакомьтесь с настоящей инструкцией по эксплуатации и сохраните ее для дальнейшего использования в качестве справочного материала.

1. Кнопка Вкл/Выкл/Переключение режимов
2. Кнопка активации функции управления жестами
3. Датчики движения
4. 3 Вт XPE светодиод
5. 3 Вт COB светодиод
6. Туре-С вход
7. Световой индикатор



#### Комплектация:

Налобный фонарь 1 шт  
Кабель USB-Туре-С 1 шт  
Инструкция по эксплуатации 1 шт

#### Рекомендации по эксплуатации:

1. Для включения изделия, выключения и переключения режимов нажимайте на кнопку включения, расположенную на боковой части фонаря.
2. Фонарь имеет 4 режима работы: 100% COB светодиод, 50% COB, 100% XPE светодиод, 50% XPE. 5-й режим (мигающий COB + XPE) включается продолжительным нажатием на кнопку включения уже включённого фонаря (не менее 2 сек).
3. Фонарь оснащен датчиком движения, срабатывающим на расстоянии 5-8см. Для активации режима управления жестами нажмите кнопку, расположенную рядом с кнопкой включения. Управление жестами включает/выключает фонарь.
4. Фонарь изготовлен с добавлением флуоресцентного материала, который светится в темноте после того, как был под лучами света некоторое время. Яркость и время свечения в темноте зависит от яркости поглощённого света и продолжительности времени, которое материал провёл под лучами.

#### Зарядка аккумулятора:

1. Перед зарядкой убедитесь, что изделие выключено. Не включать во время зарядки.
2. Соедините фонарь с источником питания, используя кабель USB-Туре-С, входящий в комплект поставки. Рекомендуемый ток, необходимый для зарядки устройства – 500 мА, 5 В пост. тока.
3. Загоревшаяся красная лампочка индикатора на корпусе фонаря означает начало процесса зарядки, зеленая лампочка свидетельствует об окончании процесса зарядки.
4. В процессе зарядки аккумуляторная батарея может немного нагреваться, что не является признаком неисправности изделия. Соблюдайте рекомендуемое время зарядки согласно инструкции.

#### Технические характеристики:

Источники света:	3Вт COB + 3Вт XPE
•Максимальная яркость COB:	350 Лм
•Максимальная яркость XPE:	150 Лм
•Дальность свечения:	100 м
•Литий-Полимерный аккумулятор:	1200 мАч
•Время зарядки аккумулятора:	4 ч
•Время работы при полностью заряженном аккумуляторе:	
–Режим 100% яркости COB	2 ч
–Режим 50% яркости COB	4 ч
–Режим 100% яркости XPE	3 ч
–Режим 50% яркости XPE	7 ч
•Дальность срабатывания датчика движения:	5-8 см
•Класс пылевлагозащиты:	IP44
•Материал корпуса:	Силикон с добавлением флуоресцентного элемента
•Рабочая температура: .....	-25°C ~ 50°C
•Цветовая температура .....	7000–8000 К

### Обслуживание:

1. Для очистки корпуса используйте хлопковую ткань с небольшим количеством спиртосодержащего чистящего раствора.
2. Никогда не используйте для очистки корпуса сильных химически активных чистящих средств. Это может привести к повреждению пластиковых элементов.
3. Не разбирайте изделие самостоятельно, обратитесь к квалифицированным специалистам.

Фирма-производитель оставляет за собой право на внесение изменений в конструкцию, дизайн и комплектацию товара, не ухудшающих его характеристик.

### Экологическая информация:

Отработанное изделие необходимо утилизировать в специальном порядке. Узнать о пунктах утилизации можно в местных органах власти.

**ВНИМАНИЕ!** ПРИБОР НЕ ПРЕДНАЗНАЧЕН ДЛЯ ИСПОЛЬЗОВАНИЯ ЛИЦАМИ (ВКЛЮЧАЯ ДЕТЕЙ) С Пониженными физическими, сенсорными или умственными способностями или при отсутствии у них жизненного опыта или знаний, если они не находятся под присмотром или не проинструктированы об использовании прибора лицом, ответственным за их безопасность. Дети должны находиться под присмотром для недопущения игр с прибором.

Дата изготовления нанесена на индивидуальную упаковку изделия в формате МЕСЯЦ-ГОД.

### Гарантийные обязательства:

Гарантийный срок эксплуатации прибора – 1 год со дня продажи при соблюдении требований инструкции по эксплуатации. За неправильную транспортировку, хранение, монтаж и эксплуатацию изделия изготовитель ответственности не несет.

Настоящая гарантия не распространяется на косвенный ущерб и не применяется в следующих случаях:

- документы о приобретении были изменены каким-либо образом или стали нечитаемыми;
- ремонт продукта, его модификация или какие-либо изменения были выполнены сторонними лицами;
- продукт использовался с нарушением указаний, приведенных в инструкциях по эксплуатации;
- дефект вызван ненадлежащим или неправильным использованием продукта или эксплуатацией в условиях, которые не соответствуют условиям, рекомендованным для эксплуатации продукта.
- дефект вызван подключением периферийных устройств, дополнительного оборудования или аксессуаров, использование которых не было рекомендовано компанией;
- повреждение возникло в результате происшествия или несчастного случая, включая, помимо прочего, разряд молнии, колебания напряжения, наводнение, пожар, природные катаклизмы или дорожно-транспортное происшествие;
- повреждение нанесено животными;
- гарантия не распространяется на продукты и/или детали продукта, которые подвержены естественному износу и по своему характеру являются расходными материалами (аккумулятор, источник света и т.п.).

**Изготовитель:** ОПАЛТЕК (ГК) Лимитед, Флэт А, 9 Флор, Селвин Фэктори Билдинг, 404 Квун-Тонг роуд, Квун-Тонг, Коулун, Гонконг, Китай. Сделано в Китае

**Уполномоченная организация (Импортер):** ООО «ВТЛ», 192102, г. Санкт-Петербург, ул. Бухарестская, д. 22, корп. 2, лит. Д, пом. 1-Н, офис 115

**(KZ) Өндіруші:** ОПАЛТЕК (ГК) Лимитед, пәтер А, 9-қабат, Селвин Фэктори Фимараты, 404 Квун-Тонг көшесі, Квун-Тонг, Коулун, Гонконг, Қытай. Қытайда жасалған

**Уәкілетті Ұйым (Импортер):** «ВТЛ» ЖШС, 192102, Санкт-Петербург қ., Бухарестская көш., 22 үй, 2-ғим. лит. Д, бөл. 1-Н, офис 115.

Дата продажи: \_\_\_\_\_ Штамп магазина: \_\_\_\_\_

www.fa-za.ru

БЛАГОДАРИМ ЗА ПОКУПКУ!