

Электронная документация

ПРОФИЛЬ С ЭКРАНОМ

SL-LINE-3535-2500 ANOD+OPAL

ОПИСАНИЕ

- Алюминиевый профиль для линейных светильников, выполненный в белом цвете.
- 2 типа монтажа в зависимости от используемых аксессуаров:
 - подвесной;
 - накладной.
- В комплект профиля входят экран, 4 заглушки белого цвета, 16 шурупов.
- Доступны подвесы длиной 1, 2 и 4 м.

ПРИМЕНЕНИЕ

- Создание линейных светильников белого цвета.
- Основное и акцентное освещение.
- Для лент и линеек шириной до 31 мм.



31 мм




Накладной/подвесной



Белый

ПАРАМЕТРЫ ПРОФИЛЯ

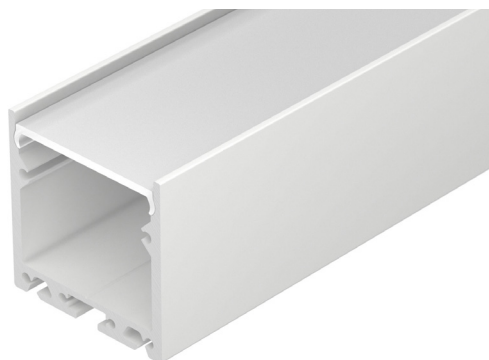
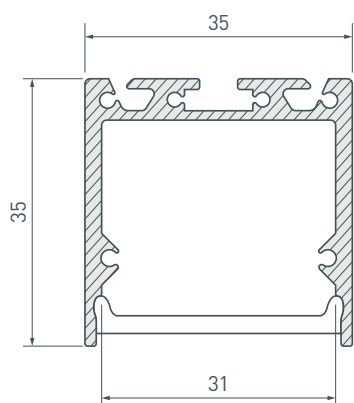
Артикул	036302
Модель	SL-LINE-3535-2500 ANOD+OPAL
Цвет	 белый
Покрытие	порошковая окраска
Форма (сечение)	прямоугольная
Назначение	для прямоугольных светильников
Размеры профиля	2500×35×35 мм
Ширина площадки для лент	31 мм
Рассеиваемая (отводимая) тепловая мощность* на 1 м	37 Вт

ПАРАМЕТРЫ ЭКРАНА

Материал	матовый поликарбонат (PC)
Светопропускание	67%

* При использовании светодиодных лент и линеек.

ЧЕРТЕЖ

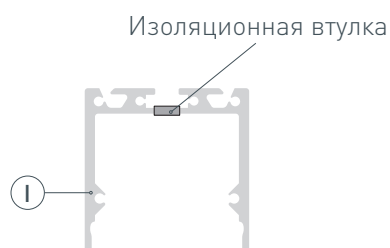
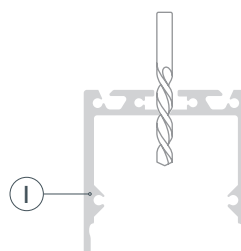


РУКОВОДСТВО ПО МОНТАЖУ ПРОФИЛЯ

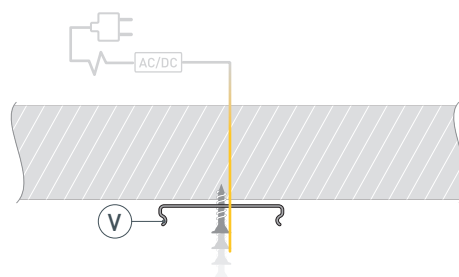
Установка профиля на потолочные держатели
Необходимые компоненты:



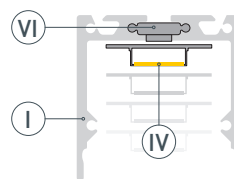
- 1** / Просверлите отверстия в профиле **I** для крепления профиля и вывода кабеля питания светодиодной ленты. Установите и зафиксируйте в профиле **I** в отверстии для кабеля питания светодиодной ленты проходную изоляционную втулку.



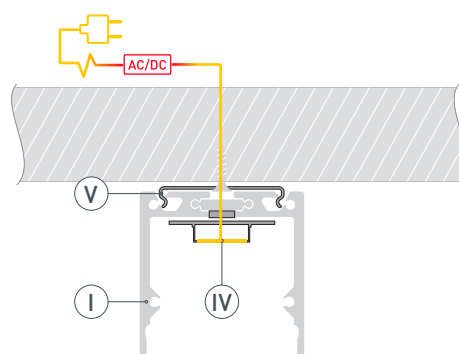
- 2** / Закрепите держатели **V** на поверхности и выведите кабель от блока питания светодиодной ленты.



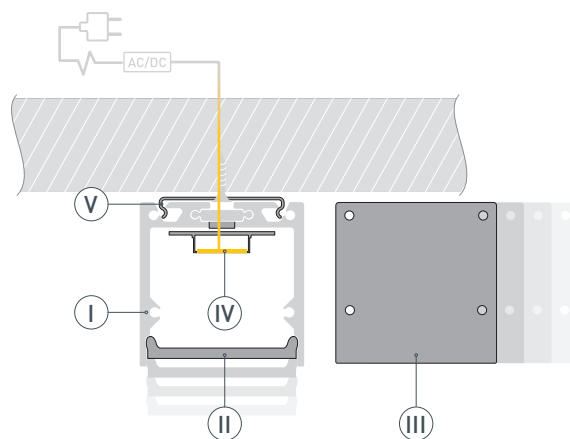
- 3** / При необходимости соединения двух и более профилей **I** зафиксируйте их между собой соединителями **VI**. Перед приклеиванием ленты **IV** рекомендуется обезжирить поверхность профиля **I**. Установите светодиодную ленту **IV** на профиль **I**. Максимально допустимая для подключения длина отрезка светодиодной ленты указана в инструкции к светодиодной ленте.



- 4** / Установите профиль **I** на держатели **V**. Проведите кабель питания через изоляционную втулку в профиле **I**. Подключите ленту **IV**, строго соблюдая полярность, обозначенную на плате светодиодной ленты. Для обеспечения равномерного свечения ленты по всей длине рекомендуется подавать питание на светодиодную ленту с двух сторон.



- 5** / Установите на профиль **I** заглушки **III** и экран **II**.

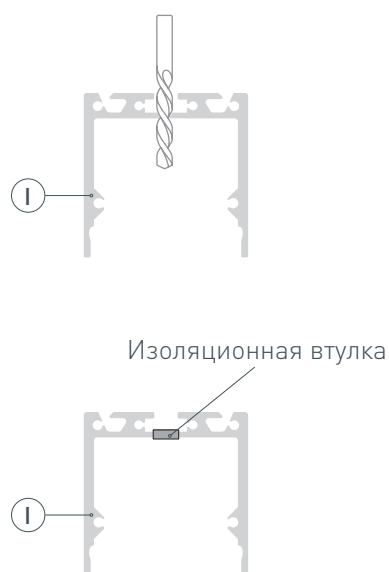


РУКОВОДСТВО ПО МОНТАЖУ ПРОФИЛЯ

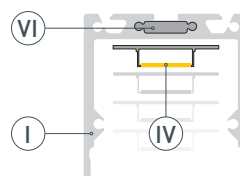
Установка профиля на подвесы
Необходимые компоненты:



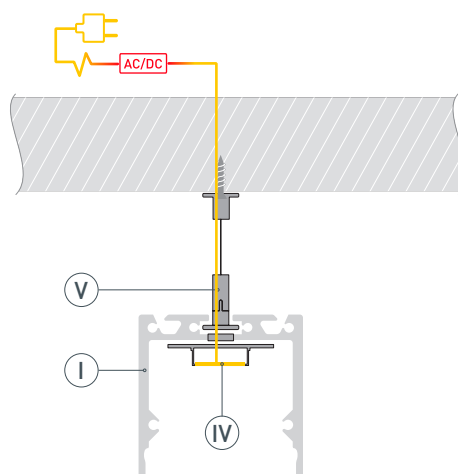
- 1** / Просверлите отверстия в профиле I для крепления профиля и вывода кабеля питания светодиодной ленты. Установите и зафиксируйте в профиле I в отверстии для кабеля питания светодиодной ленты проходную изоляционную втулку.



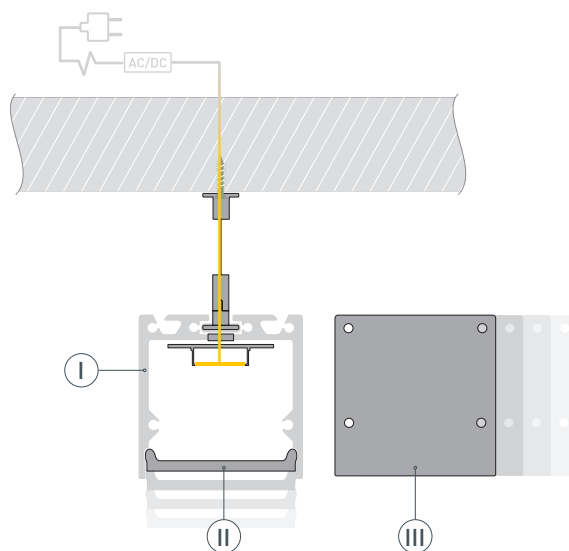
- 2** / При необходимости соединения двух и более профилей I зафиксируйте их между собой соединителями VI. Перед приклеиванием ленты IV рекомендуется обезжирить поверхность профиля I. Установите светодиодную ленту IV на профиль I. Максимально допустимая для подключения длина отрезка светодиодной ленты указана в инструкции к светодиодной ленте.



- 3** / Закрепите на поверхности подвесы (V) и установите на них профиль (I). Проведите кабель питания через изоляционную втулку в профиле (I). Подключите ленту (IV), строго соблюдая полярность, обозначенную на плате светодиодной ленты. Для обеспечения равномерного свечения ленты по всей длине рекомендуется подавать питание на светодиодную ленту с двух сторон.



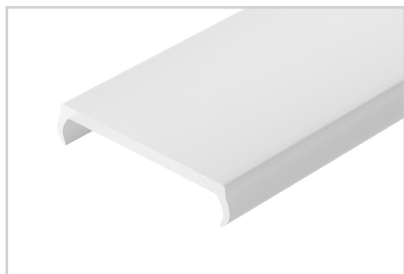
- 4** / Установите на профиль (I) заглушки (II) и экран (III).



СОПУТСТВУЮЩИЕ ТОВАРЫ И АКСЕССУАРЫ

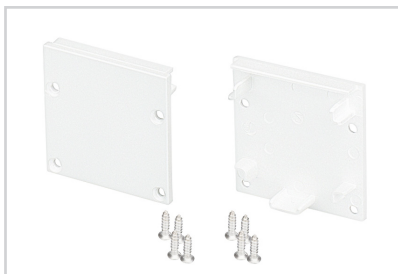
Приобретаются отдельно

Экран



020483
SL-W33-2500 OPAL

Заглушка



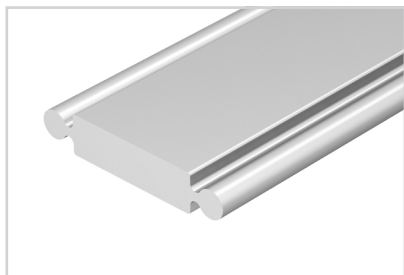
037552
SL-LINE-3535 WHITE

Заглушка



019307
SL-LINE-3535

Соединитель



019856
Фигурный SL-01-1000

Держатель



019905
SL-LINE-3535

Держатель



019911
SL-LINE-2011

Подвес



038709
SL-LINE-LW 2x2m Set (Pad 9x2mm)

Подвес



019391
SL-LINE-4 (2x2m)

Подвес



021561
SL-LINE-8M (2x4m)

СОПУТСТВУЮЩИЕ ТОВАРЫ И АКСЕССУАРЫ

Приобретаются отдельно

Подвес



033642
Токпроводящий ARL-SL-LINE 2x2m Set

Подвес



027926
ARH-2x1m Set (Pad 1.7x8mm)

Подвес



021181(1)
SL-LINE 2x2m Set (Pad 9x2mm)

Подвес



023422(1)
SL-LINE 2x4m Long Set (Pad 9x2mm)

Подвес



040294
ARL-2x4m Set (Silver box, Pad 9x2mm)

Подвес



040293
ARL-3x2m Set (Silver box, Pad 9x2mm)