

ПРОЖЕКТОРЫ СВЕТОДИОДНЫЕ ТИПА СДО 08 PRO

Руководство по эксплуатации

1 Назначение изделия

1.1 Прожекторы светодиодные типа СДО 08 PRO товарного знака IEK (далее – прожекторы) предназначены для работы в сетях переменного тока напряжением 230 В частоты 50 Гц.

1.2 Прожекторы соответствуют требованиям технических регламентов ТР ТС 004/2011, ТР ТС 020/2011, ТР ЕАЭС 037/2016 и ГОСТ IEC 60598-2-5.

1.3 Прожекторы применяются для наружного и внутреннего освещения промышленных объектов, сооружений, складов, открытых территорий, автостоянок, стадионов, а также для архитектурной и ландшафтной подсветки фасадов зданий, скульптур, рекламных стендов и объектов, требующих мощной подсветки.

2 Технические характеристики

2.1 Основные технические характеристики прожекторов приведены в таблице 1.

Таблица 1 – Технические параметры

Наименование показателя	Значение для светильника типа			
	СДО 08-100 PRO	СДО 08-150 PRO	СДО 08-200 PRO	СДО 08-300 PRO
Типоисполнение	СДО 08-100 PRO	СДО 08-150 PRO	СДО 08-200 PRO	СДО 08-300 PRO
Номинальное напряжение, В	230			
Диапазон рабочих напряжений, В	176–264			
Частота сети, Гц	50			
Номинальная мощность, Вт	100	150	200	300
Цветовая температура, К	5000			
Тип светораспределения	симметричное			
Угол раскрытия, град.	30°			
	60°			
	120°			
Тип светодиодов	SMD2835			
Световой поток, лм	11000	16500	22000	33000
Ток, потребляемый из сети, А	0,483	0,725	0,966	1,449

Продолжение таблицы 1

Параметр	Значение			
Типоисполнение	СДО 08-100 PRO	СДО 08-150 PRO	СДО 08-200 PRO	СДО 08-300 PRO
Минимальное расстояние до освещаемого объекта, м	1			
Индекс цветопередачи, Ra	≥70			
Коэффициент пульсаций, %	≤20	≤5		
Класс защиты по ГОСТ IEC 60598-1	I			
Степень защиты по ГОСТ 14254 (IEC 60529)	IP65*			
Класс энергоэффективности	A			
Коэффициент мощности	≥0,9			
Диапазон рабочих температур, °С	от минус 45 до плюс 50			
Влажность воздуха	до 98 % при 25 °С			
Материал корпуса	алюминиевый сплав			
Материал рассеивателя	стекло			
Цвет корпуса	чёрный			
Максимальная высота установки, м	14	18	22	25
Максимальная площадь проекции прожектора, м ²	0,07	0,10	0,13	0,22
Масса, кг	2,00	3,80	5,35	9,00
Гарантийный срок эксплуатации, лет	3			
Срок службы, часов	50000			
Примечание – *Подключение светильника к сети должно производиться при помощи разъёма или монтажной коробки, степень защиты IP которых не ниже заявленной у светильника				

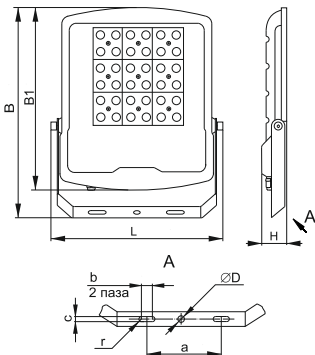
Продолжение таблицы 1

Наименование показателя	Значение для светильника типа			
Типоисполнение	СДО 08-100 PRO	СДО 08-150 PRO	СДО 08-200 PRO	СДО 08-300 PRO
Номинальное напряжение, В	230			
Диапазон рабочих напряжений, В	176–264			
Частота сети, Гц	50			
Номинальная мощность, Вт	100	150	200	300
Цветовая температура, К	5000			
Тип светораспределения	кососвет			
Угол раскрытия	40×90°			

Продолжение таблицы 1

Параметр	Значение			
	СДО 08-100 PRO	СДО 08-150 PRO	СДО 08-200 PRO	СДО 08-300 PRO
Тип светодиодов	SMD2835			
Световой поток, лм	10000	15000	20000	30000
Ток, потребляемый из сети, А	0,483	0,725	0,966	1,449
Минимальное расстояние до освещаемого объекта, м	1			
Индекс цветопередачи, Ra	≥70			
Коэффициент пульсаций, %	≤20	≤5		
Класс защиты по ГОСТ IEC 60598-1	I			
Степень защиты по ГОСТ 14254 (IEC 60529)	IP65*			
Класс энергоэффективности	A			
Коэффициент мощности	≥0,9			
Диапазон рабочих температур, °С	от минус 45 до плюс 50			
Влажность воздуха	до 98 % при 25 °С			
Материал корпуса	алюминиевый сплав			
Материал рассеивателя	стекло			
Цвет корпуса	чёрный			
Максимальная высота установки, м	14	18	22	25
Максимальная площадь проекции прожектора, м ²	0,07	0,10	0,13	0,22
Масса, кг	2,00	3,80	5,35	9,00
Гарантийный срок эксплуатации, лет	3			
Срок службы, часов	50000			
Примечание – *Подключение светильника к сети должно производиться при помощи разъёма или монтажной коробки, степень защиты IP которых не ниже заявленной у светильника				

2.2 Габаритные и установочные размеры прожекторов приведены на рисунке 1.



Пржектор	Размеры, мм				
	L	H	B	B1	a
СДО 08-100 PRO	282	41	321	280	107
СДО 08-150 PRO	333	51	420	352	170
СДО 08-200 PRO	385	51	470	400	170
СДО 08-300 PRO	442	62	600	539	190

Пржектор	Размеры, мм			
	D	b	c	r
СДО 08-100 PRO	8,6	15	8,6	4,3
СДО 08-150 PRO	11,0	30	11,0	5,5
СДО 08-200 PRO	11,0	30	11,0	5,5
СДО 08-300 PRO	13,0	28	13,0	6,5

Рисунок 1

3 Состав изделия

3.1 В комплект поставки входит:

- прожектор – 1 шт.;
- этикетка – 1 экз.

4 Меры безопасности

ЗАПРЕЩАЕТСЯ! ПОДКЛЮЧАТЬ ПРОЖЕКТОР К НЕИСПРАВНОЙ ЭЛЕКТРОПРОВОДКЕ.

ЗАПРЕЩАЕТСЯ! УСТАНОВЛИВАТЬ ПРОЖЕКТОР НА ПОВЕРХНОСТИ ИЗ ВОСПЛАМЕНЯЕМЫХ И ЛЕГКОВОСПЛАМЕНЯЕМЫХ МАТЕРИАЛОВ, НАПРИМЕР, ТАКИХ КАК ДРЕВЕСНЫЙ ШПОН И МАТЕРИАЛЫ НА ОСНОВЕ ДЕРЕВА ТОЛЩИНОЙ МЕНЕЕ 2 ММ.

ЗАПРЕЩАЕТСЯ! ЭКСПЛУАТИРОВАТЬ ПРОЖЕКТОР С РАЗБИТЫМ И ТРЕСНУВШИМ ЗАЩИТНЫМ СТЕКЛОМ И ДРУГИМИ МЕХАНИЧЕСКИМИ ПОВРЕЖДЕНИЯМИ.

ВНИМАНИЕ! РАБОТЫ, СВЯЗАННЫЕ С МОНТАЖОМ, ПОДКЛЮЧЕНИЕМ И ОБСЛУЖИВАНИЕМ ПРОЖЕКТОРА, НЕОБХОДИМО ПРОВОДИТЬ ПРИ ОТКЛЮЧЁННОМ НАПРЯЖЕНИИ СЕТИ ПИТАНИЯ.

ВНИМАНИЕ! ПРОЖЕКТОР НАГРЕВАЕТСЯ В ПРОЦЕССЕ РАБОТЫ. НЕ ПРИТРАГИВАТЬСЯ К КОРПУСУ И ЗАЩИТНОМУ СТЕКЛУ ДО ИХ ОХЛАЖДЕНИЯ.

4.1 К работе с прожекторами допускаются лица, имеющие группу допуска по электробезопасности не ниже III.

4.2 Прожекторы разрешается эксплуатировать только при подключённом защитном заземлении. Регулярно проверять электрические соединения и целостность проводки.

4.3 При эксплуатации необходимо располагать прожектор вдали от химически активной среды, горючих и легковоспламеняющихся предметов.

4.4 Прожектор ремонту не подлежит. При возникновении неисправности прожектор утилизировать.

4.5 При обнаружении неисправности в период действия гарантийных обязательств обращаться к продавцу или организации, указанные на сайте www.iek.lighting.

4.6 Прожектор должен быть заменен при достижении источником света конца его срока службы. Отработавший срок службы прожектор утилизировать.

5 Монтаж и подключение

5.1 Эксплуатацию производить в соответствии с «Правилами технической эксплуатации электроустановок потребителей».

5.2 Монтаж прожекторов производить путём крепления скобы прожектора на монтажную поверхность при помощи двух крепёжных элементов (анкеры, болты или шпильки с гайками, плоскими и пружинными шайбами). Крепежные элементы в комплект поставки прожектора не входят.

5.3 Подключение прожекторов к сети 230 В~ производить с использованием кабельной муфты или монтажной коробки со степенью защиты не менее IP65 (в комплект не входят). Концы сетевого кабеля, выведенного из прожектора, подключить согласно цветовой маркировке:

- L (коричневый провод) – подключение фазы;
- N (синий провод) – подключение нейтрали;
- \perp (жёлто-зелёный провод) – подключение защитного проводника РЕ.

5.4 Регулировку угла наклона прожекторов осуществлять двумя винтами осевого крепления на корпусе. После регулировки угла наклона прожектора винты должны быть затянуты.

6 Обслуживание

6.1 В процессе эксплуатации прожектора не реже одного раза в год проводить профилактический осмотр и чистку.

Удаление загрязнений с поверхности изделия следует проводить мягкой слегка влажной тканью. Загрязнение корпуса значительно снижает его теплоотдачу и может привести к перегреву изделия и выходу его из строя.

7 Транспортирование и хранение

7.1 Транспортирование прожекторов осуществляется любым видом крытого транспорта, обеспечивающим предохранение упакованных изделий от механических повреждений, при температуре от минус 45 до плюс 50 °С.

7.2 Хранение прожекторов осуществляется в упаковке изготовителя в закрытых помещениях с естественной вентиляцией при температуре окружающей среды от минус 45 до плюс 50 °С и относительной влажности 98 % при плюс 25 °С.

7.3 При хранении на стеллажах или полках прожекторы (только в потребительской таре) должны быть сложены не более чем в пять рядов по высоте.

8 Утилизация

8.1 Утилизацию производить путем передачи изделия в специализированное предприятие для переработки вторичного сырья в соответствии с требованиями законодательства на территории реализации.